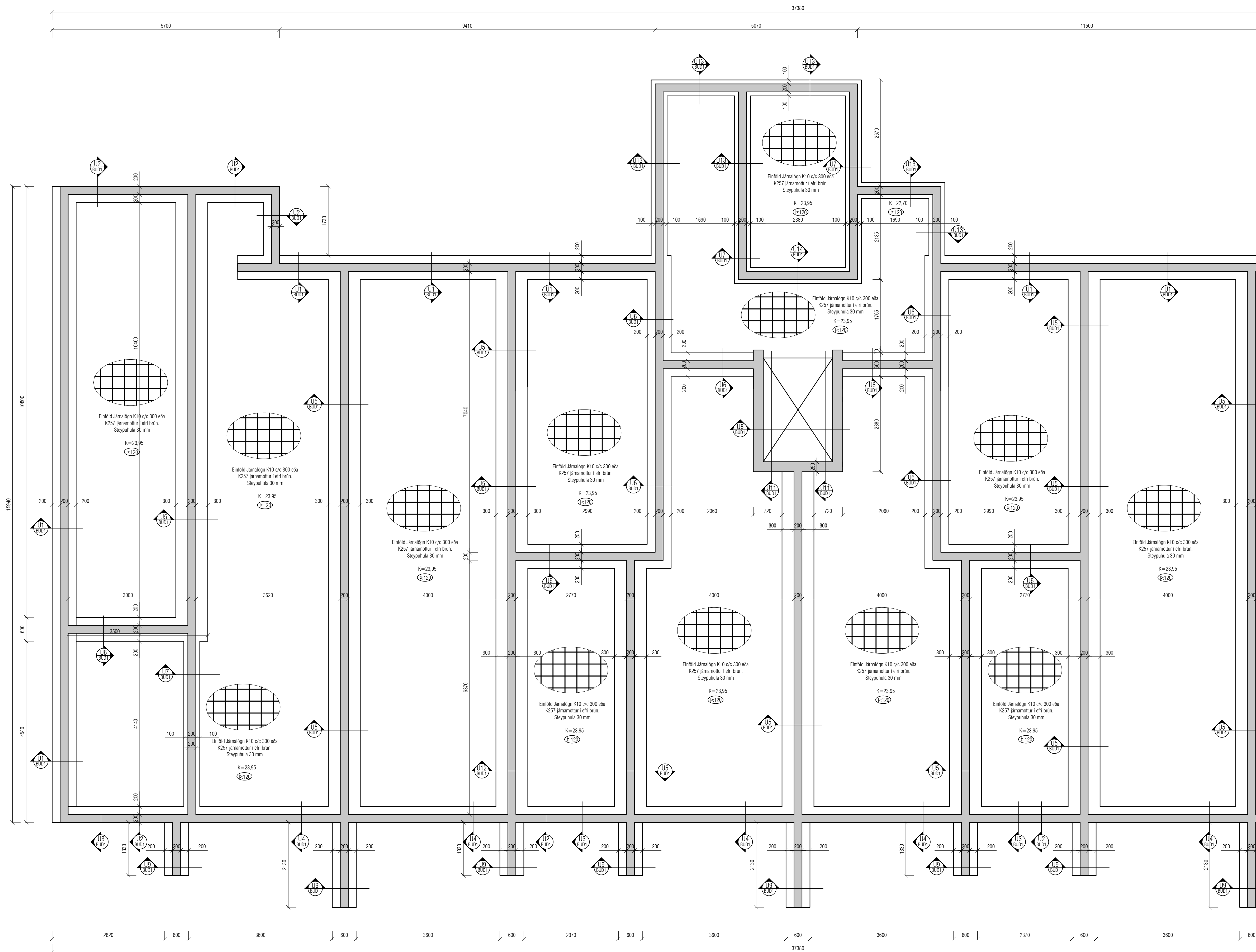


Utgáfa	Dags.	Skýring	Breytt af
-	-	-	-
-	-	-	-
-	-	-	-
-	-	-	-



JÁRNABENDING SÖKKLA:

GRUNNBENDING Í BOTNPLÖTU:
K10 c/c 300 eða K257 járnámtottur.
Skörun á mottum a.m.k 2 móskaðar.

SÖKKULVEGGIR:
Sjá deil.
2x12 stungujárn L=600+600 þar sem op á 1.hæð ná niður að gólf. Op merkt með punktalínu tvert á vegg og stungujárn með punktum.

ATH!
ÖLL JÁRN SEM ERU TEIKNUÐ INN Á GRUNNMYND KOMA AUKALEGA VIÐ GRUNNBENDINGU.

Skýringar:
Á teikningu B-01 eru almennar skýringar og öll lágmarks ákvæði varðandi steypu og bendistál t.d. frágangur á jörnum kringum op og brúnir og fl.

Uppgefnir kótar eru steypukótar. Upplýsingar um vatnshalla og hvort kótar eru endanlegir, sjá arkitekt.

Um nákvæma stærð og staðsetningu einstakra byggingahluta. Sjá nánar á sérteikningum aðalhönnuðar.
Göt og raufar (sjá lagnateikn.)

ATH!
Leiðbeiningar um yfirhæð á plötum og bitum er á skýringablaði B01

ATH!
Heimilt er að nota járnabakka, með sama járnámagni og fyrirskrifað er á uppráttum, í stað tengijárna úr veggjum í plötum.

ATH!
Steypuhúla í úrveggjum og útiplötum skal vera 30 mm. Sjá nánar á skýringablaði B01.

VEKTOR

hönnun og ráðgjöf

Sigurður Helgason	Byggingarteknikaðingur	sigur@vektor.is	030859-7749
Emil Þ. Kristjánsson	Ökuáskilnaðingur	emil@vektor.is	260268-4539
Martin M. Andersen	Byggingarteknikaðingur	martin@vektor.is	020459-2989
Ólafur Arnason	Byggingarteknikaðingur	olaf@vektor.is	040964-2669
Ólafur Jónsson	Byggingarteknikaðingur	olaf@vektor.is	270588-2719
Ólafur Jónsson	Byggingarteknikaðingur	olaf@vektor.is	090883-5859

Verkheiti: Suðurlhella 16, Hafnarfjörður

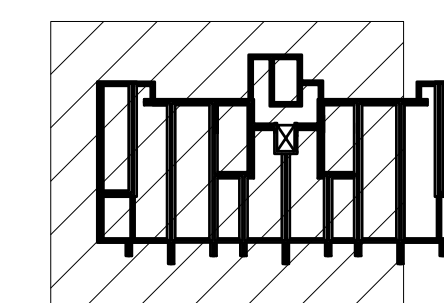
Verkhjuti: Undirstöður - MHL3
Grunnmynd

Hannað: SH/BE Teknað: BE

Mkv. 1:50 Dags. 29.08.2023

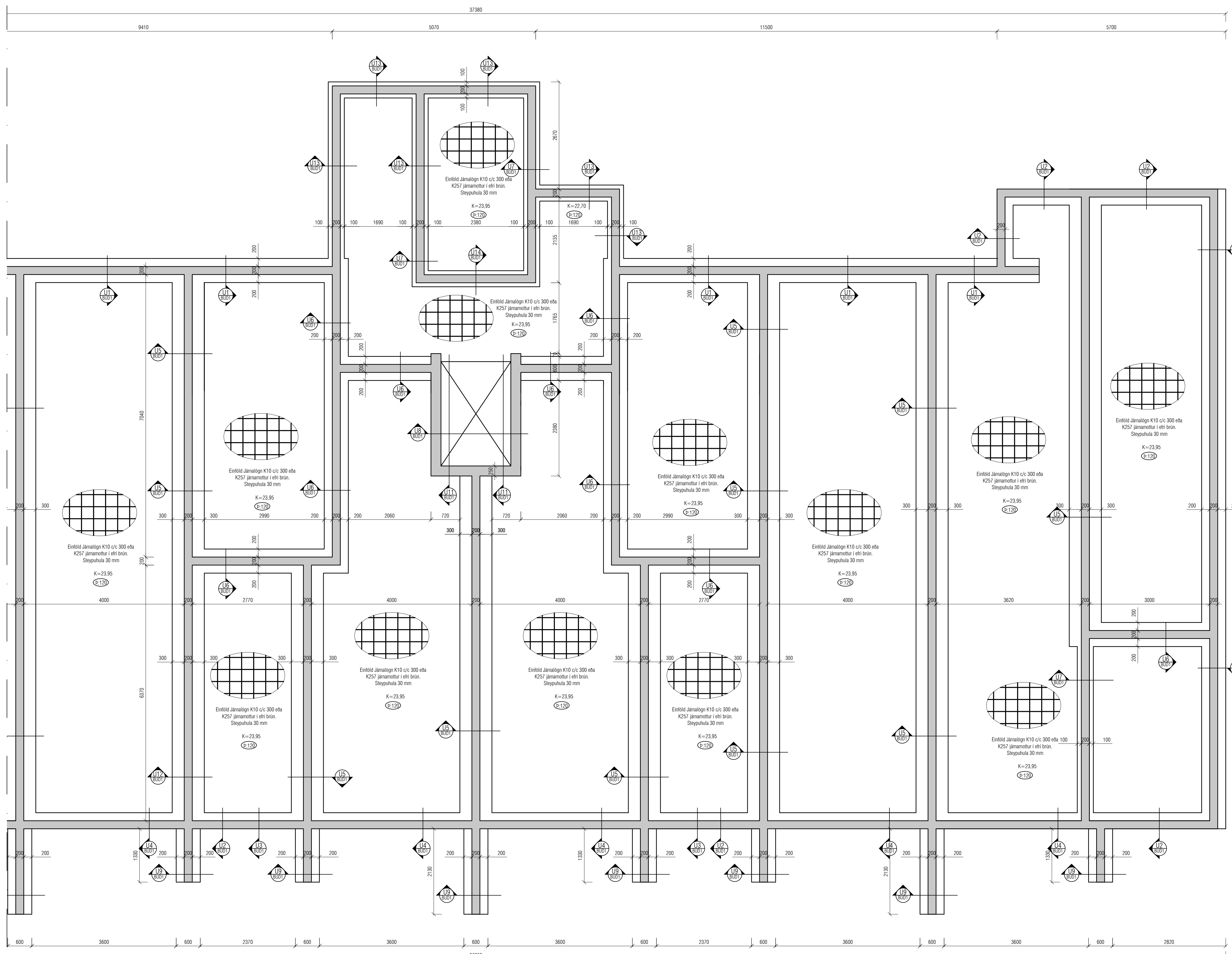
Samþykkt hönnuðar: Teikn.nr.

Samþykkt aðalhönnuðar / samræmingarhönnuðar: BU-1



LYKILMYND

Utgáfa	Dags.	Skýring	Breytt af
-			
-			
-			
-			



JÁRNABENDING SÖKKLA:

GRUNNBENDING Í BOTNPLÖTU:
K10 c/c 300 eða K257 járnarmottur.
Skörun á mottum a.m.k 2 móskevar.

SÖKKULVEGGIR:
Sjá deil.
23x12 stungujárn L=600+600 þar sem op á 1.hæð ná niður að gólf. Op merkt með punktalínu þvert á vegg og stungujárn með punktum.

ATH!
ÖLL JÁRN SEM ERU TEIKNUÐ INN Á GRUNNMÝND KOMA AUKALEGA VIÐ GRUNNBENDINGU.

Skýringar:
Á teikningu B-01 eru almennar skýringar og öll lágmarks ákvæði varðandi steypu og bendistál t.d. frágangur á járnnum kringum op og brúnir og fl.

Uppgefnir kótar eru steypukótar. Upplýsingar um vatnshalla og hvort kótar eru endanlegir, sjá arkitekt.

Um nákvæma stærð og staðsetningu einstakra byggingahluta. Sjá nánar á sérteikningum aðalhönnuðar.

Göt og raufar (sjá lagnateikn.)

ATH!
Leiðbeiningar um yfirhæð á plötum og bitum er á skýringablaði B01

ATH!
Heimilt er að nota járnabakka, með sama járn magni og fyrirskrifað er á uppdráttum, í stað tengijárna úr veggjum í plötur.

ATH!
Steypuhula í úrveggjum og útiplötum skal vera 30 mm. Sjá nánar á skýringablaði B01.

VEKTOR Síðumíla 3 - 108 Reykjavík - S.554-6650

hönnun og ráðgjöf

Sigurður Helguson	Byggingarteknikaðingur	sigurdu@vektor.is	030859-7749
Emil Þ. Kristjánsson	Ókassateknaðingur	emil@vektor.is	260268-4539
Martin M. Andersen	Byggingarteknaðingur	martin@vektor.is	020459-2989
Ón Arnason	Byggingarteknaðingur	on@vektor.is	040964-2669
Ólafur Jónsson	Byggingarteknaðingur	olafur@vektor.is	270588-2719
Ón Jónsdóttir	Byggingarteknaðingur	onj@vektor.is	090883-5859

Verkheiti: Suðurlhella 16, Hafnarfjörður

Verkhliði: Undirstöður - MHL3
Grunnmýnd

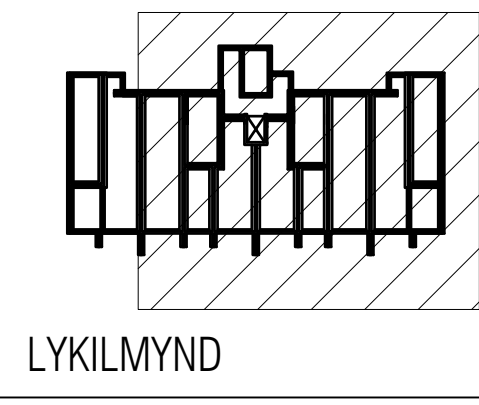
Hannað: SH/BE **Teknað:** BE

Mkv. 1:50 **Dags.** 29.08.2023

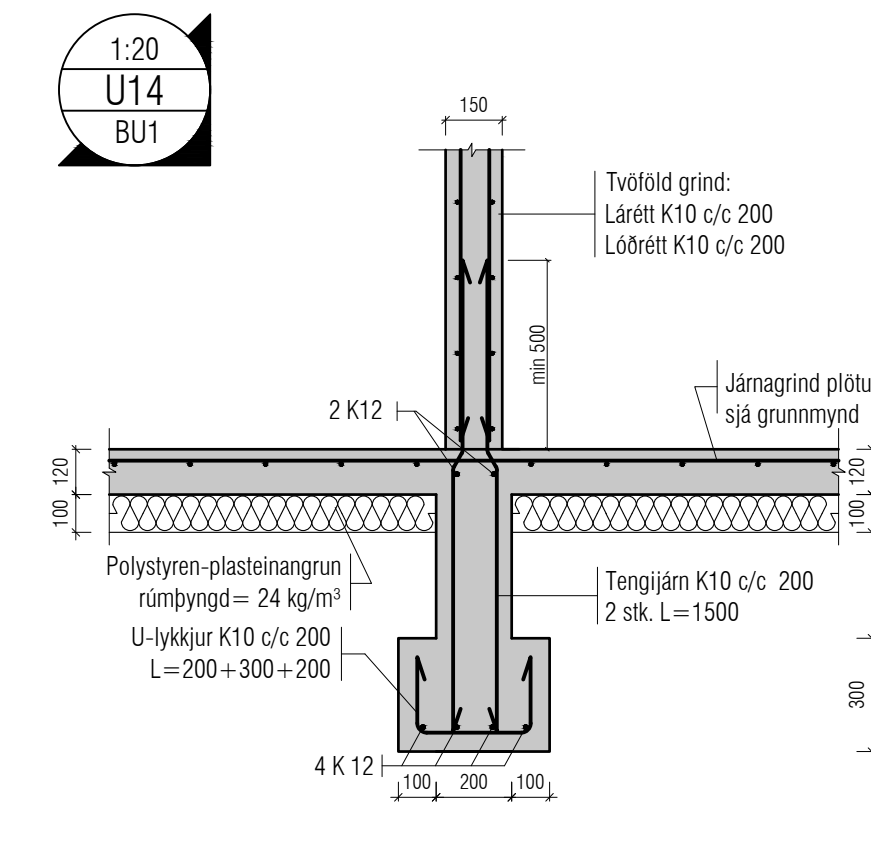
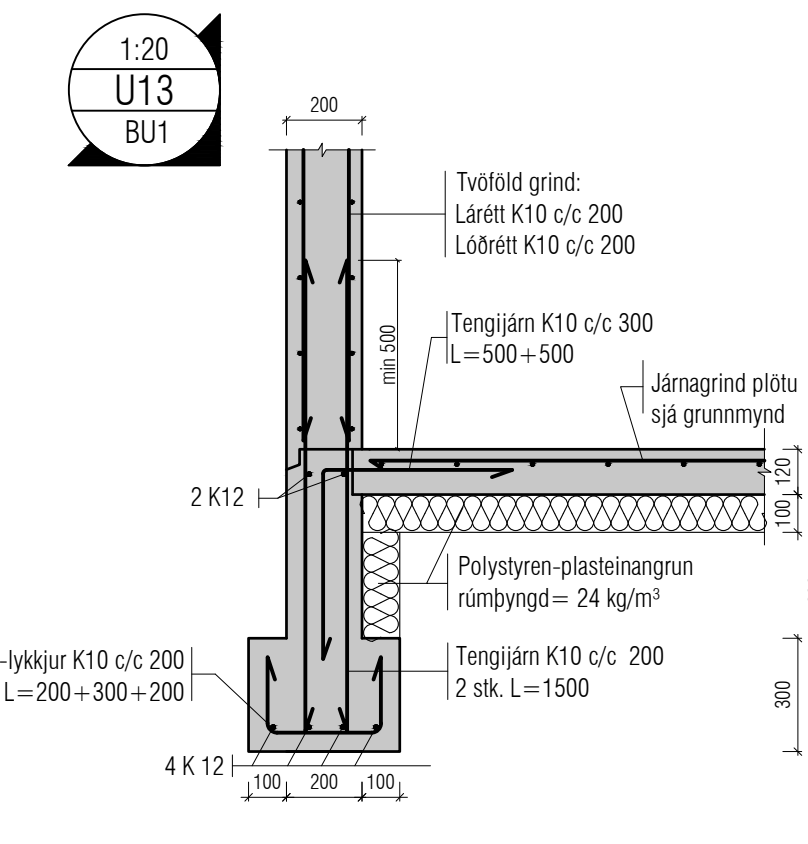
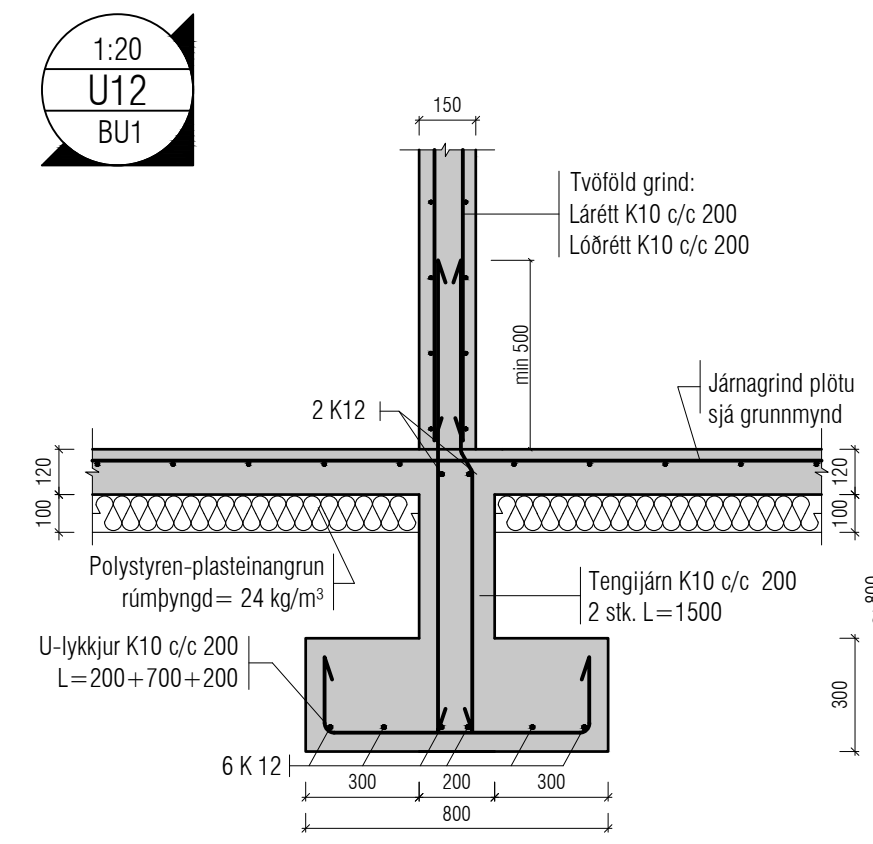
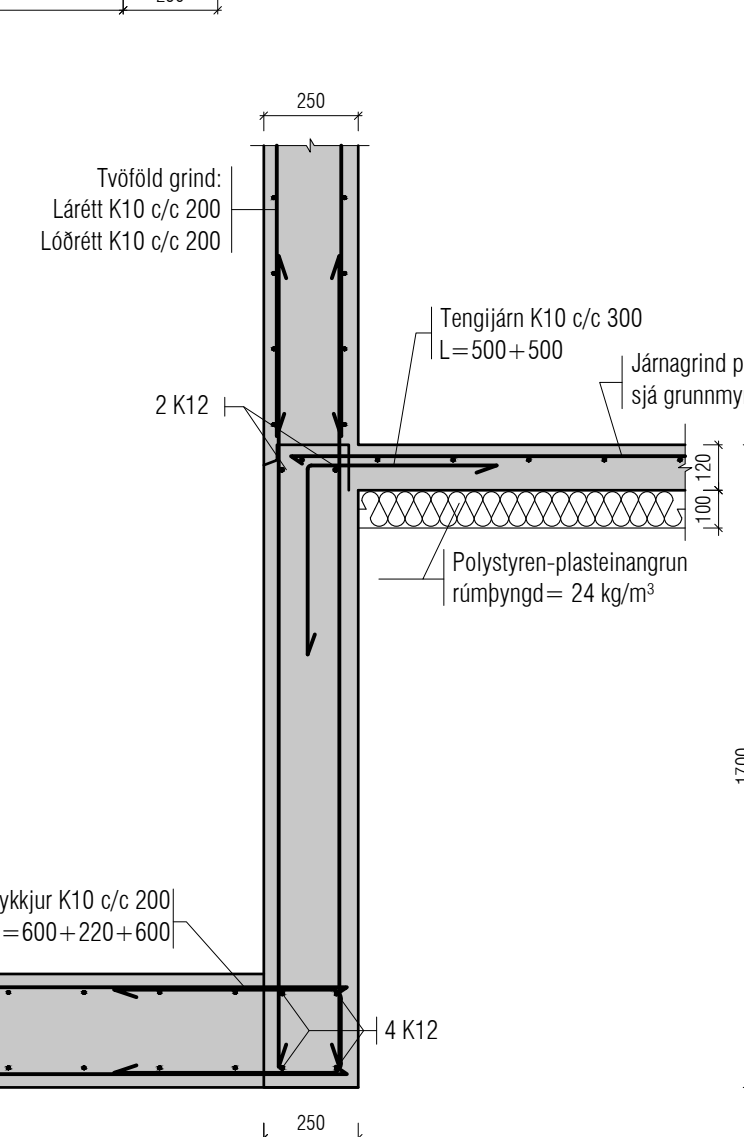
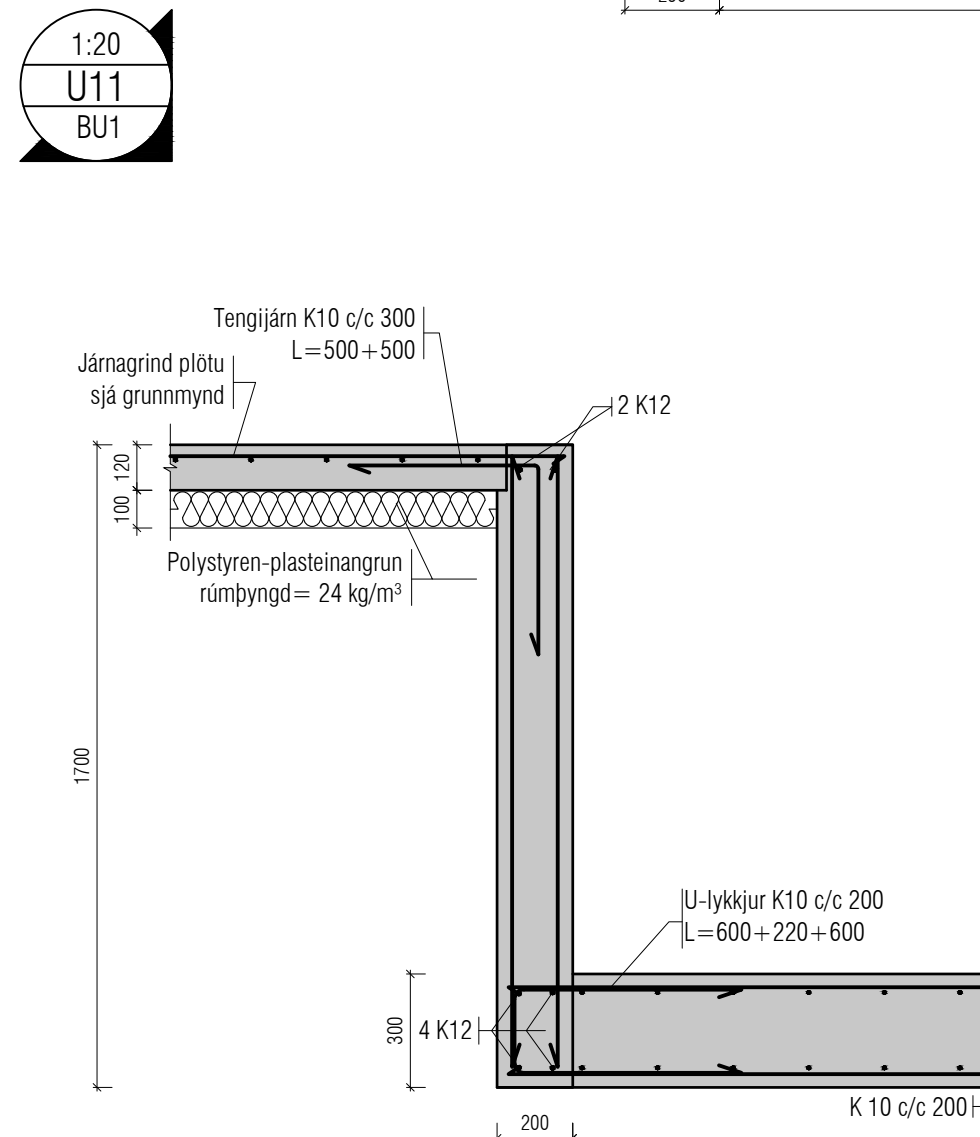
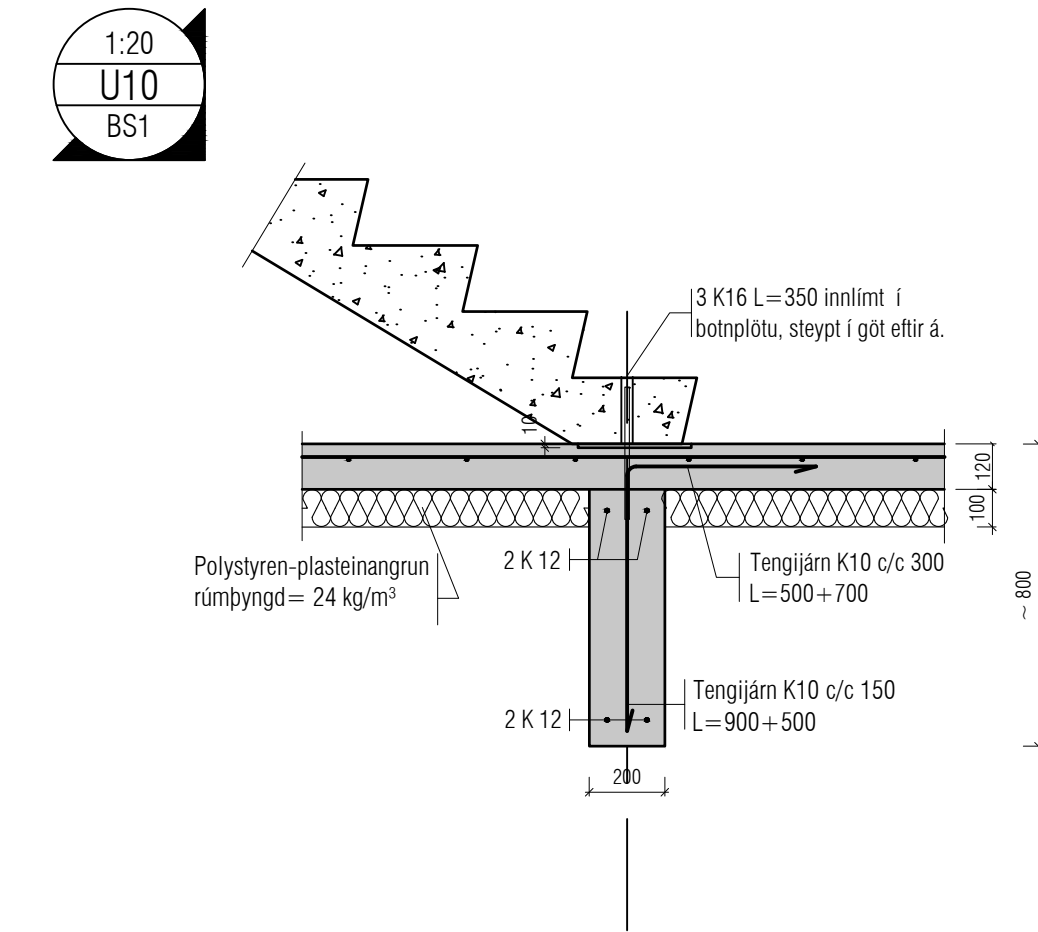
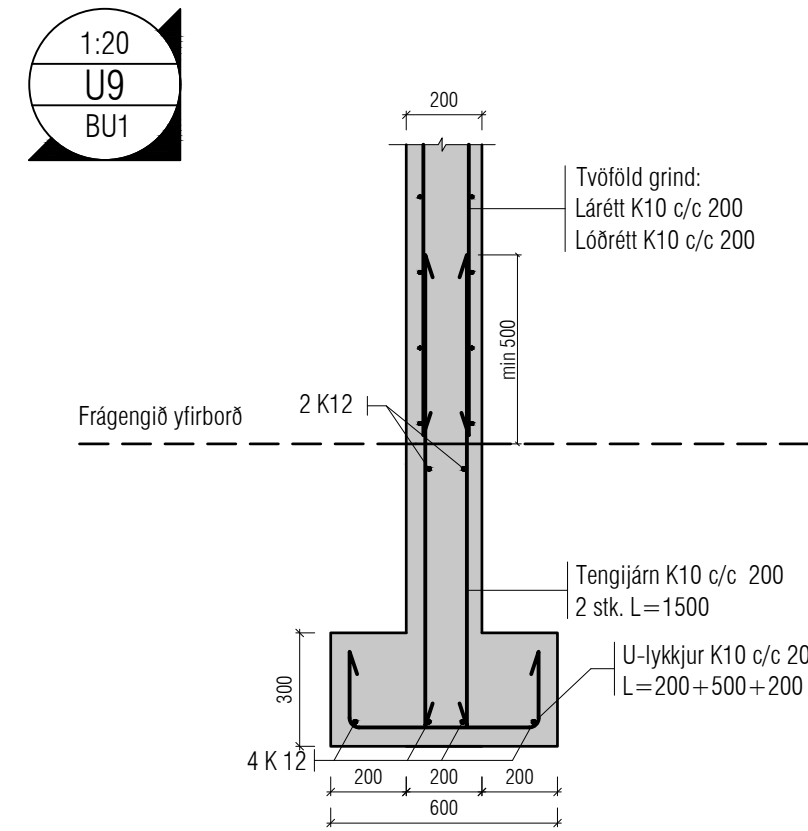
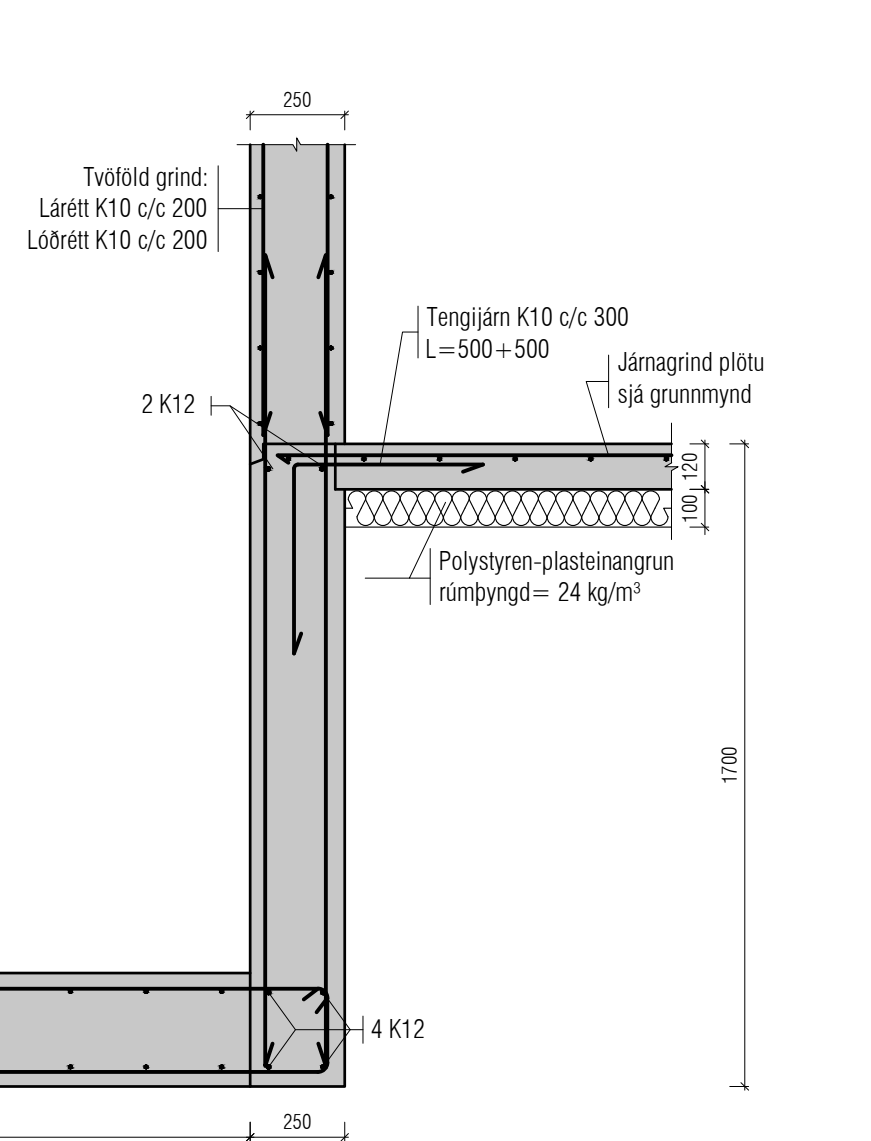
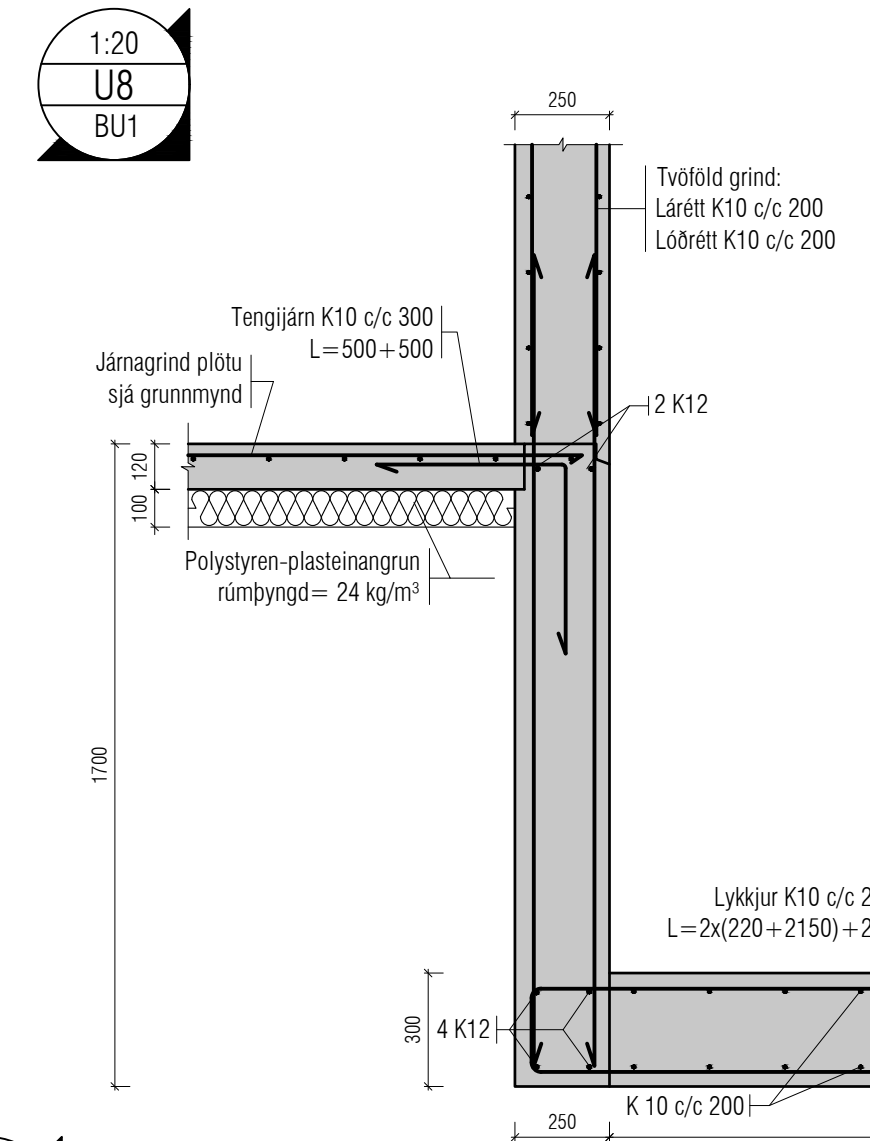
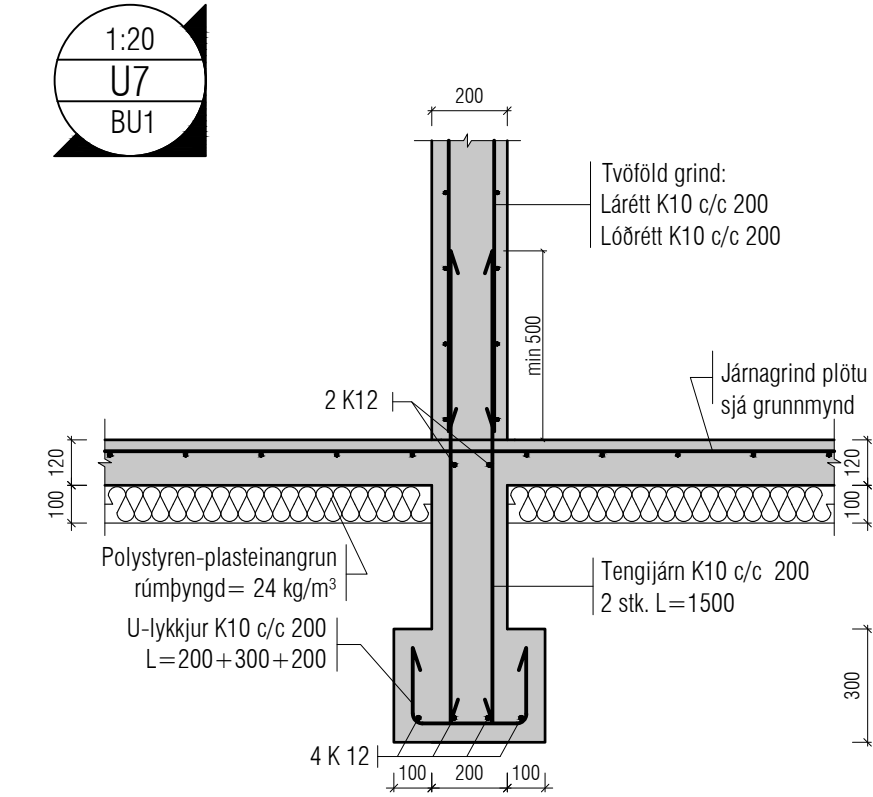
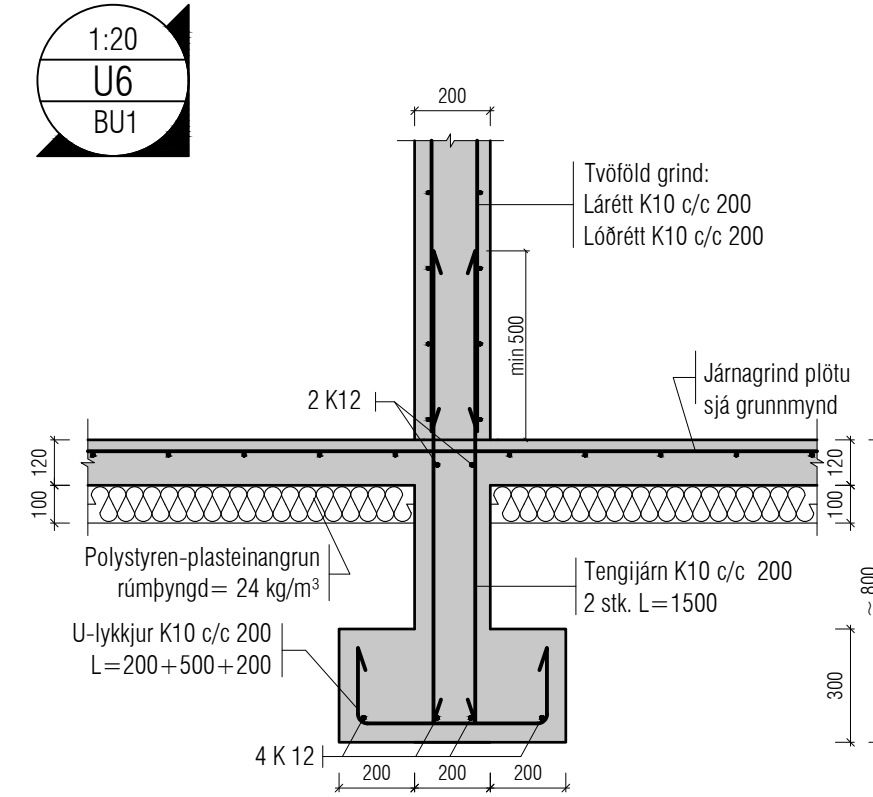
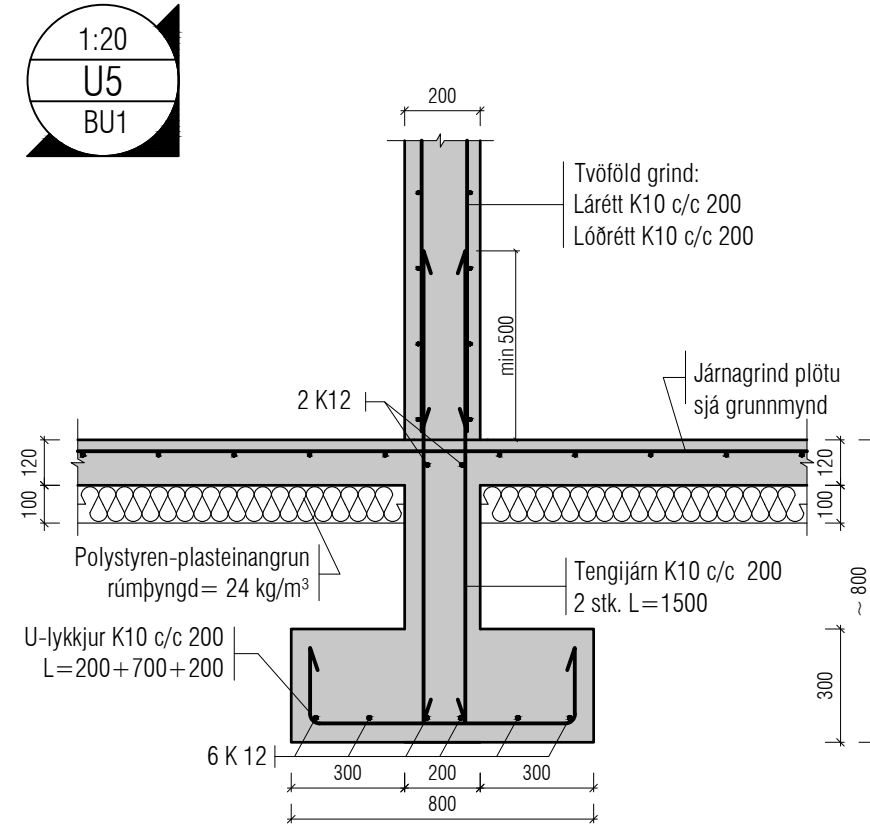
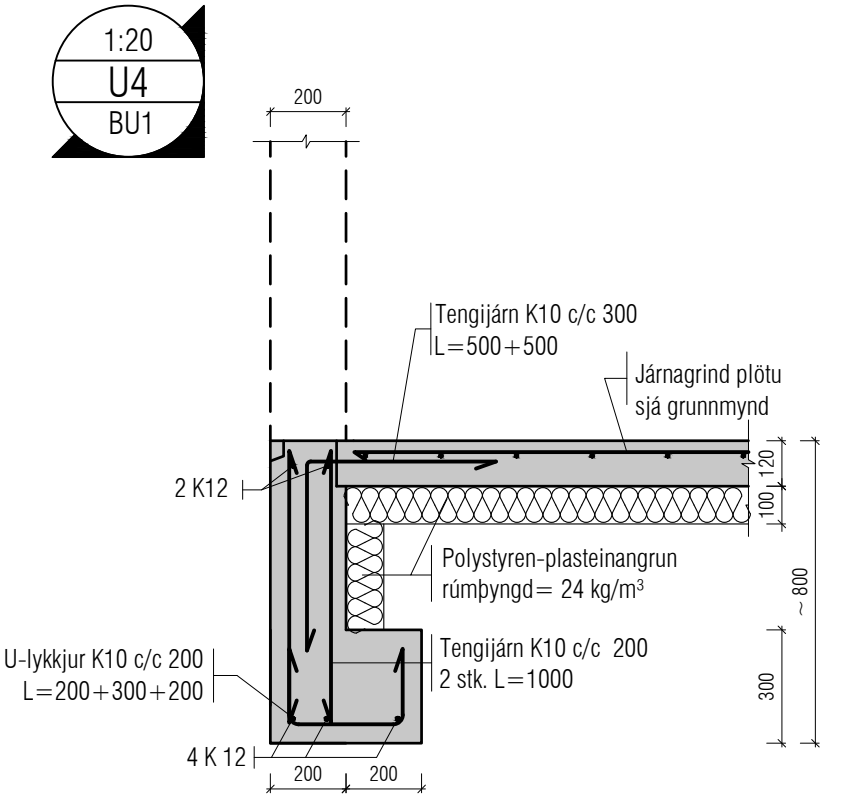
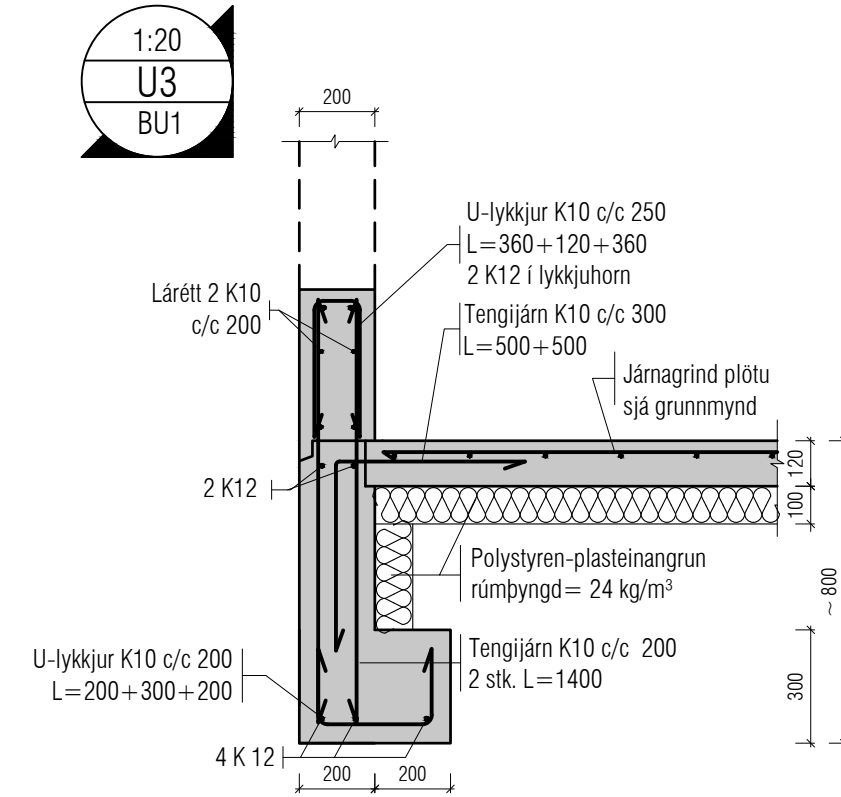
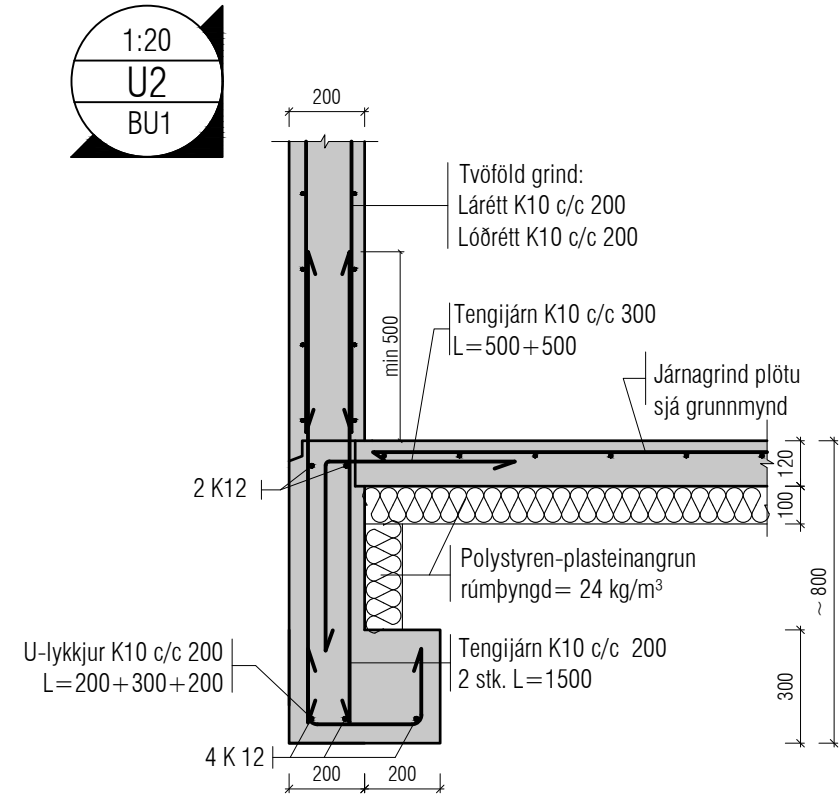
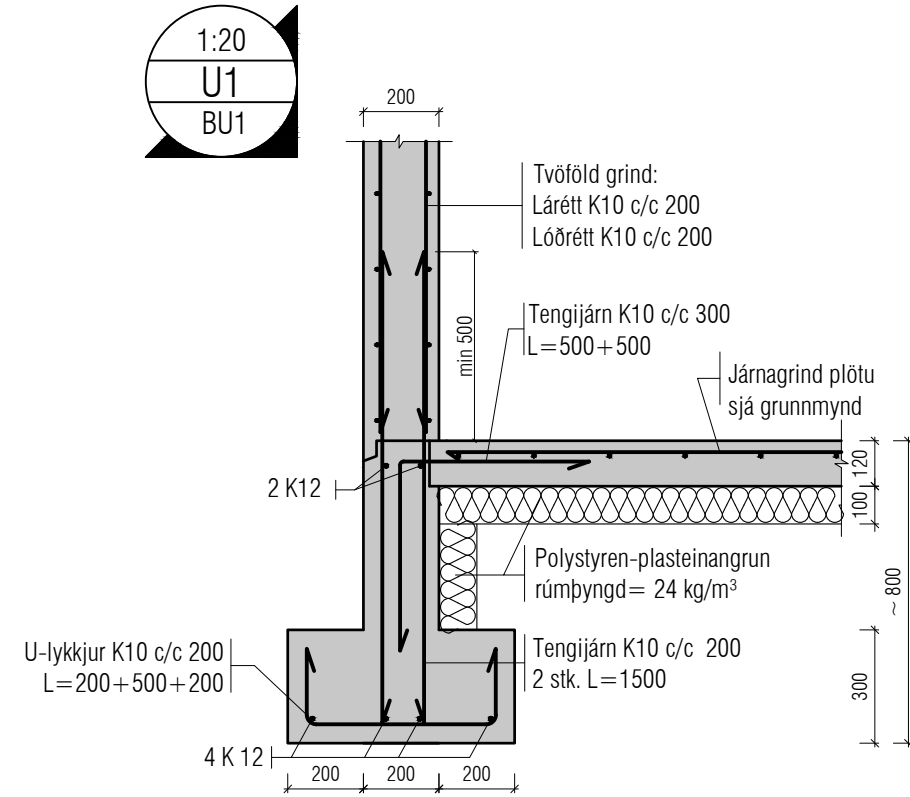
Samþykkt hönnuðar: **Tekin nr.**

Samþykkt aðalhönnuðar / samræmingarhönnuðar: BU-2

bláskráð - A1



Útgáfa	Dags.	Skýring	Breytt af
-			
-			
-			
-			



Skýringar:
Á teikningu B-01 eru almennar skýringar og öll lágmarks ákvæði varðandi steypu og bendistál l.d. frágangur á járnung kringum op og brúnnir og fl.
Uppgefnir kótar eru steypukótar. Upplýsingar um vatnhalla og hvort kótar eru endanlegir, sjá arkitekt.
Um nákvæma stærð og staðsetningu einstakra byggingahluta. Sjá nánar á sérteikningum aðalhönnuðar.
Göt og raular (sjá lagnateikn.)

ATH!
Leiðbeiningar um yfirhæð á plötum og bitum er á skýringablaði B01

ATH!
Heimilt er að nota járnabakka, með sama járn magni og fyrirskrifað er á uppdráttum, í stað tengjárnna úr veggi og í plötum.

ATH!
Steypuhula í útveggjum og útiplötum skal vera 30 mm. Sjá nánar á skýringablaði B01.

VEKTOR hönnun og ráðgjöf

Síturnúmer 3 - 108 Reykjavík - S:554-6650

Sigurður Haldrupsson	Byggingarteknikstjóri	sigurdur@vektor.is	090950-7749
Emil Þ. Kristjánsson	Orkuskiptastjóri	emil@vektor.is	280268-4539
Martín M. Andersen	Byggingarteknikstjóri	mardis@vektor.is	020459-2989
Ólafur Arnarson	Byggingarteknikstjóri	olaf@vektor.is	040964-2669
Ólafur Arnarson	Byggingarteknikstjóri	olaf@vektor.is	270588-2719
Ólafur Arnarson	Byggingarteknikstjóri	olaf@vektor.is	090883-5659

Verkhelli: **Suðurlhella 16, Hafnarfjörður**

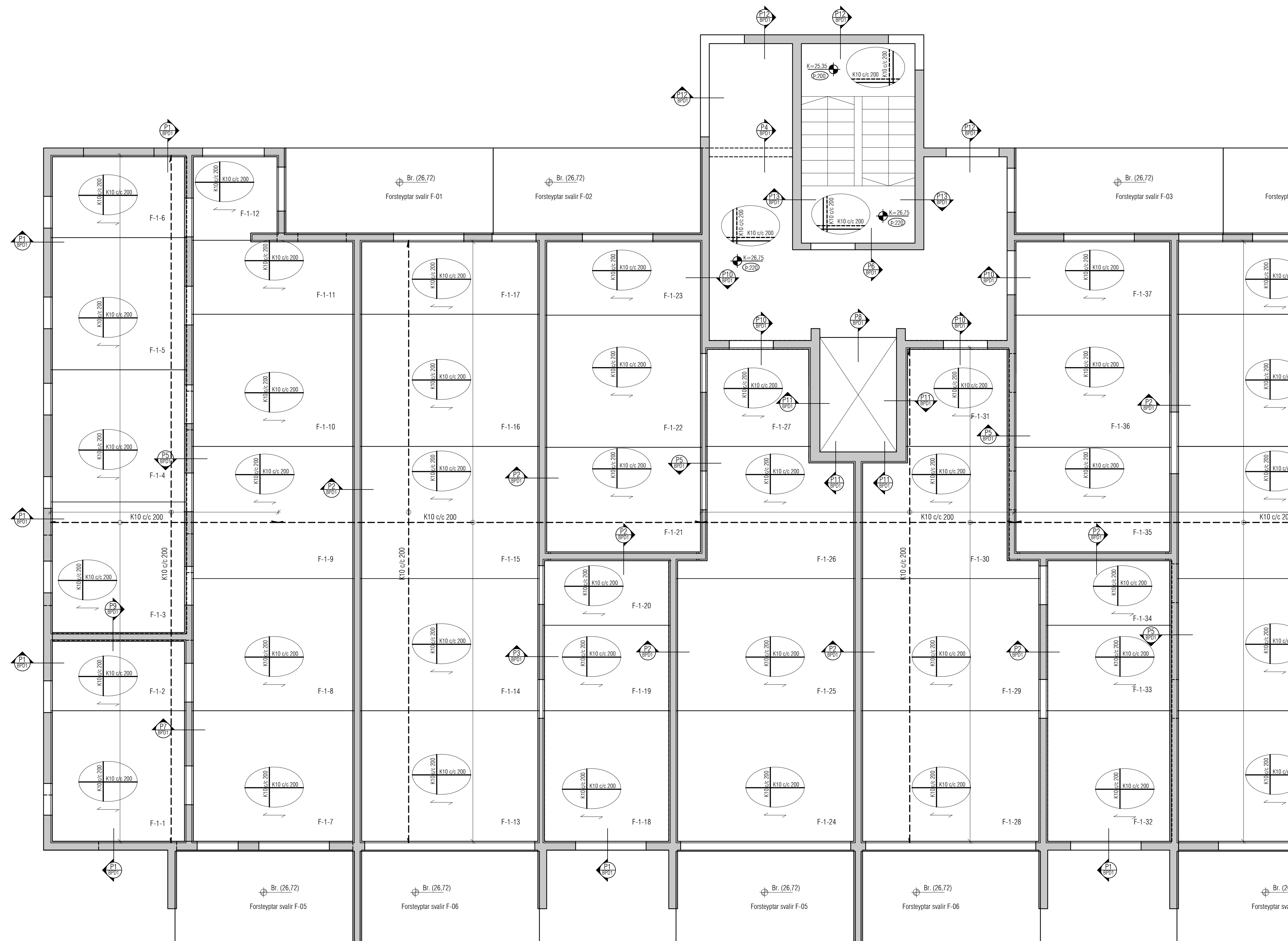
Verkhelli: **Undirstöður - MHL3**

Deili

Hannafélag:	SH/BE	Teiknað:	BE
Mkv.	1:20	Dags.	29.08.2023
Samþykkt hönnuðar:		Teikn. n.	

Samþykkt aðalhönnuðar / samræmingarhönnuðar: **BUD-1**

Utgáfa	Dags	Skýring	Breytt af
-	-	-	-
-	-	-	-
-	-	-	-
-	-	-	-



JÁRNABENDING SÖKKLA:

GRUNNBENDING Í BOTNPLÖTU:
K10 c/c 300 eða K257 járnarmottur.
Skörun á mottum á m.x 2 móskavar.

SÖKKULVEGGIR:
Sjá deil.
2X12 stungujárn L=600+600 þar sem op á 1.hæð
ná niður að gólf. Op merkt með punktalínu hvert á
vegg og stungujárn með punktum.

ATH!
ÖLL JÁRN SEM ERU TEIKNUÐ INN Á
GRUNNMYND KOMA AUKALEGA VIÐ
GRUNNBENDINGU.

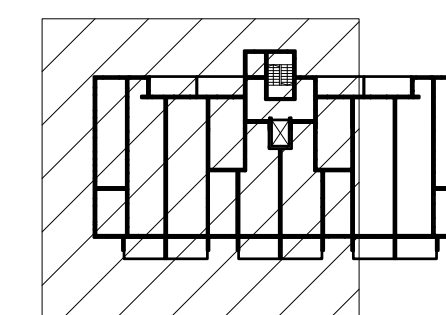
Skýringar:
Á teikningu B-01 eru almennar skýringar og öll
lágmarks ákvæði varðandi steypu og bendistál b.d.
frágangur á jörnum kringum op og brúnir og fl.

Uppgefnir kótar eru steypukótar. Upplýsingar um
vatnshalla og hvort kótar eru endanlegir, sjá
arkitekt.
Um nákvæma stærð og staðsetningu einstakra
byggingahluta. Sjá nánar á sérteikningum
aðalhönnuðar.
Göt og raufar (sjá lagnateikn.)

ATH!
Leiðbeiningar um yfirhæð á plötum og bitum
er á skýringablaði B01

ATH!
Heimilt er að nota járnabakka, með sama
járn magni og lýrskritað er á uppdráttum, í stað
tengijárna úr veggjum í plötur.

ATH!
Steypuhula í úrveggjum og útiplötum skal vera
30 mm. Sjá nánar á skýringablaði B01.



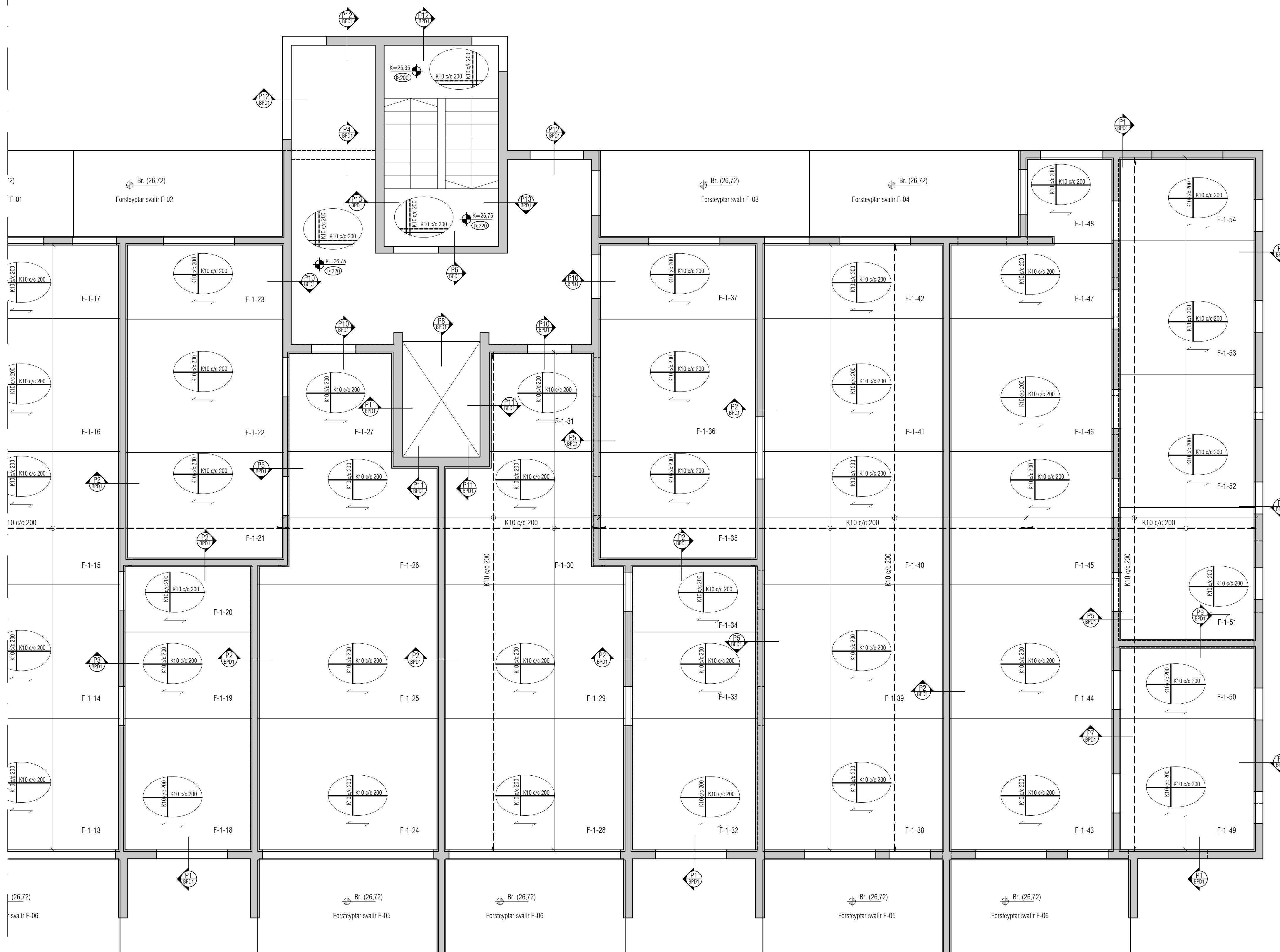
LYKILMYND

VEKTOR hönnun og ráðgjöf

Sigurður Helguson	Byggingarteknikaðingur	sigurdur@vektor.is	030859-7749
Emil Þ. Kristjánsson	Ökuáskilnaðingur	emil@vektor.is	260268-4539
Martin M. Andersen	Byggingarteknikaðingur	martin@vektor.is	020459-2989
Óni Arnason	Byggingarteknikaðingur	oni@vektor.is	040964-2669
Ólafur Jónsson	Byggingarteknikaðingur	olafur@vektor.is	271658-2719
Óni Jónsson	Byggingarteknikaðingur	oni@vektor.is	090883-5859

Verkhúdi:	Suðurlhella 16, Hafnarfjörður		
Verkhúdi:	Plata yfir 1. hæð - MHL3		
Verkhúdi:	Grunnmynd		
Hannað:	SH/BE	Telmað:	BE
Mkv.	1:50	Dags.	29.08.2023
Samþykkt hönnuðar:		Telmað nr.	
Samþykkt aðalhönnuðar / samræmingarhönnuðar:			BP-1

Utgáfa	Dags	Skýring	Breytt af
-			
-			
-			
-			



JÁRNABENDING SÖKKLA:

GRUNNBENDING Í BOTNPLÖTU:
K10 c/c 300 eða K257 járnarmottur.
Skörun á mottum á m.x 2 móskevar.

SÖKKULVEGGIR:
Sjá deil.
2X12 stungujárn L=600+600 þar sem op á 1.hæð ná niður að gólf. Op merkt með punktalínu þvert á vegg og stungujárn með punktum.

ATH!
ÖLL JÁRN SEM ERU TEIKNUÐ INN Á GRUNNMYND KOMA AUKALEGA VIÐ GRUNNBENDINGU.

Skýringar:
Á teikningu B-01 eru almennar skýringar og öll lágmarks ákvæði varðandi steypu og bendistál t.d. frágangur á jörnum kringum op og brúnir og fl.

Uppgefnir kótar eru steypukótar. Upplýsingar um vatnshalla og hvort kótar eru endanlegir, sjá arkitekt.
Um nákvæma stærð og staðsetningu einstakra byggingahluta. Sjá nánar á sérteikningum aðalhönnuðar.
Göt og raufar (sjá lagnateikn.)

ATH!
Leiðbeiningar um yfirhæð á plötum og bitum er á skýringablaði B01

ATH!
Heimilt er að nota járnabakka, með sama járnagnni og lýrskritað er á uppráttum, í stað tengijárna úr veggjum í plötur.

ATH!
Steypuhula í úrveggjum og útiplötum skal vera 30 mm. Sjá nánar á skýringablaði B01.

VEKTOR
hönnun og ráðgjöf

Sigurður Helguson	Byggingarteknikráðgjafi	sigurdur@vektor.is	030859-7749
Emil Þ. Kristjánsson	Ökuáskafulltrúi	emil@vektor.is	260268-4539
Martín M. Andersen	Byggingarteknikráðgjafi	martin@vektor.is	020459-2989
Ón Arnason	Byggingarteknikráðgjafi	onni@vektor.is	040964-2669
Óskar Jónsson	Byggingarteknikráðgjafi	oskar@vektor.is	270588-2719
Ón Jónsson	Byggingarteknikráðgjafi	onni@vektor.is	090883-5859

Verkheldi: Suðurhella 16, Hafnarfjörður

Verkheldi: Plata yfir 1. hæð - MHL3
Grunnmynd

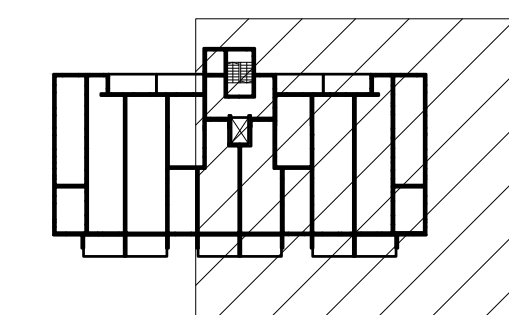
Hannað: SH/BE Teknað: BE

Mkv. 1:50 Dags. 29.08.2023

Samþykkt hönnuðar: Tekin nr.

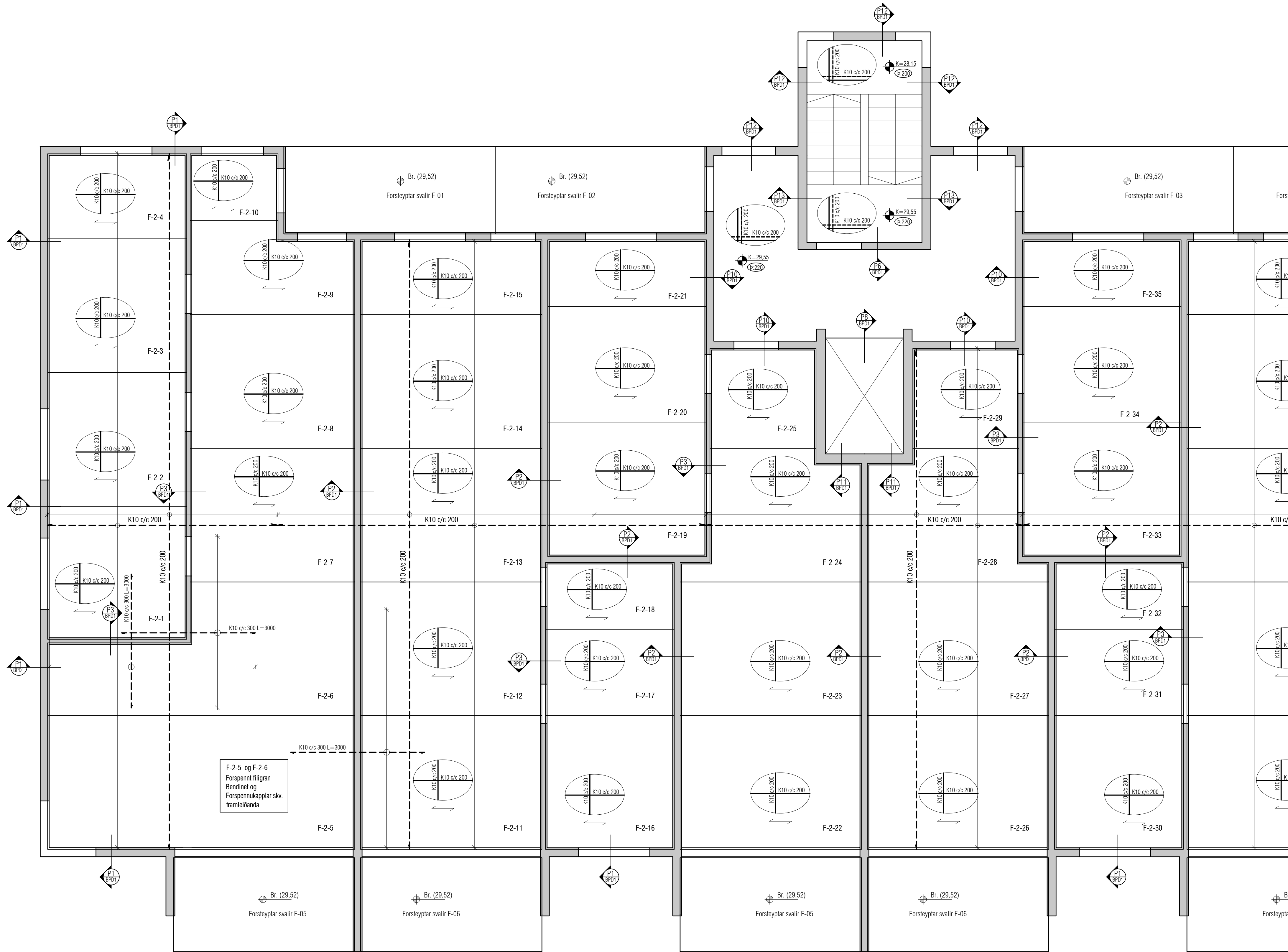
Samþykkt aðalhönnuðar / samræmingarhönnuðar: **BP-2**

bláskráð - A1



LYKILMYND

Utgáfa	Dags	Skýring	Breytt af
-	-	-	-
-	-	-	-
-	-	-	-
-	-	-	-



Álag:
Eigin bygnd (p:240mm) 5,5 kN/m²
lög 1,0 kN/m²
Léttir innveggir 1,0 kN/m²
Notálag 2,0 kN/m²

JÁRNABENDING SÖKKLA:

GRUNNBENDING Í BOTNPLÖTU:
K10 c/c 300 eða K25 járnarmottur.
Skörun á mottum á m.x 2 móskevar.

SÖKKULVEGGIR:

Sjá deil.
2x12 stungujárn L=600+600 þar sem op á 1.hæð
ná niður að gólf. Op merkt með punktalínu þvert á
vegg og stungujárn með punktum.

ATH!
ÖLL JÁRN SEM ERU TEIKNUÐ INN Á
GRUNNMYND KOMA AUKALEGA VIÐ
GRUNNBENDINGU.

Skýringar:

Á teikningu B-01 eru almennar skýringar og öll
lágmarks ákvæði varðandi steypu og bendistál t.d.
frágangur á jörnum kringum op og brúnir og fl.

Uppgefnir kótar eru steypukótar. Upplýsingar um
vatnshalla og hvort kótar eru endanlegir, sjá
arkitekt.

Um nákvæma stærð og staðsetningu einstakra
byggingahluta. Sjá nánar á sérteikningum
aðalhönnuðar.
Göt og raufar (sjá lagnateikn.)

ATH!
Leiðbeiningar um yfirhæð á plötum og bitum
er á skýringablaði B01

ATH!
Heimilt er að nota járnabakka, með sama
járn magni og lýrskritað er á uppdráttum, í stað
tengijárna úr veggjum í plötur.

ATH!
Steypuhula í úrveggjum og útiplötum skal vera
30 mm. Sjá nánar á skýringablaði B01.

VEKTOR

hönnun og ráðgjöf

Sigurður Helmsón	Byggingarteknikaðingur	sigurdur@vektor.is	030859-7749
Emil Þ. Kristjánsson	Ökuáskilnaðingur	emil@vektor.is	280268-4539
Martin M. Andersen	Byggingarteknikaðingur	martin@vektor.is	020459-2989
Ón Arnason	Byggingarteknikaðingur	oni@vektor.is	040964-2669
Óskar Jónsson	Byggingarteknikaðingur	oskar@vektor.is	270588-2719
Ón Jónsson	Byggingarteknikaðingur	oni@vektor.is	090883-5859

Verkefni: Suðurhella 16, Hafnarfjörður

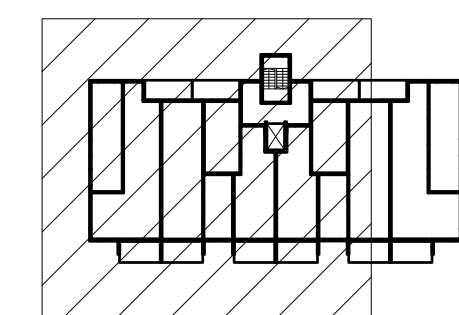
Verkefni: Plata yfir 2. hæð - MHL3
Grunnmynd

Hannað: SH/BE Teknað: BE

Mkv. 1:50 Dags. 29.08.2023

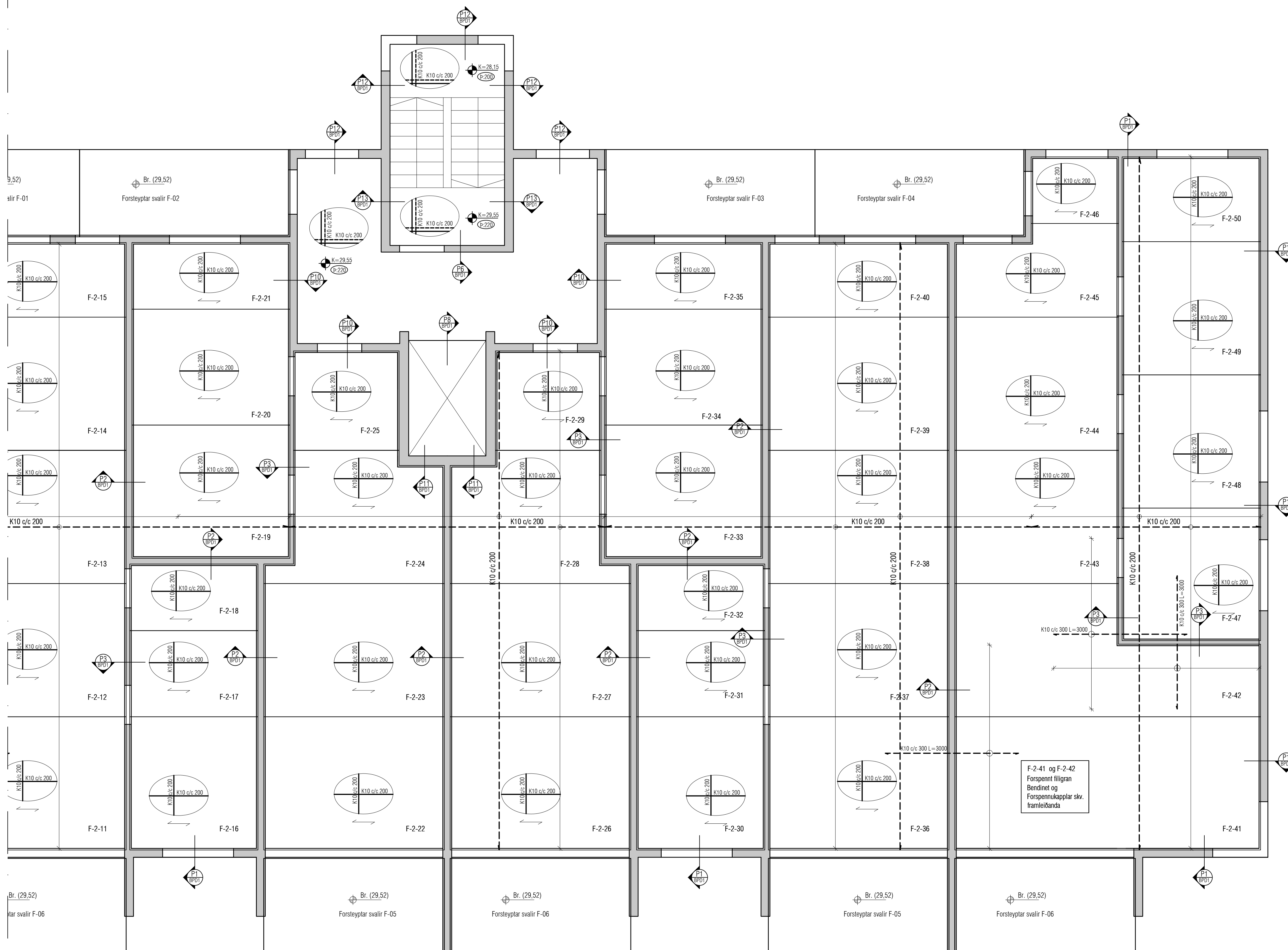
Samþykkt hönnuðar: Samræmingarhönnuðar: Teikn.nr.

Samþykkt aðalhönnuðar / samræmingarhönnuðar: BP-3

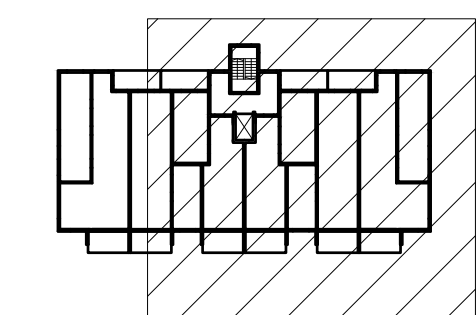


LYKILMYND

Utgáfa	Dags	Skýring	Breytt af
-	-	-	-
-	-	-	-
-	-	-	-
-	-	-	-



Álag:
Eigin byngd (þ:240mm) 5,5 kN/m²
Iðgn 1,0 kN/m²
Léttir innveggir 1,0 kN/m²
Notálag 2,0 kN/m²



LYKILMYND

JÁRNABENDING SÖKKLA:
GRUNNBENDING Í BOTNPLÖTU:
K10 c/c 300 eða K257 járnarmottur.
Skórur á mottum á m.x 2 móskaar.
SÖKKULVEGGIR:
Sjá deil.
2X12 stungujárn L=600+600 þar sem op á 1.hæð ná niður að gólf. Op merkt með punktalínu tvert á vegg og stungujárn með punktum.

ATH!
ÖLL JÁRN SEM ERU TEIKNUÐ INN Á GRUNNMYND KOMA AUKALEGA VIÐ GRUNNBENDINGU.

Skýringar:
Á teikningu B-01 eru almennar skýringar og öll lágmarks ákvæði varðandi steypu og bendistál l.d. fráangur á járnur kringum op og brúnir og fl.

Uppgefnir kótar eru steypukótar. Upplýsingar um vatnshalla og hvort kótar eru endanlegir, sjá arkitekt.
Um nákvæma stærð og staðsetningu einstakra byggingahluta. Sjá nánar á sérteikningum aðalhönnuðar.
Göt og raufar (sjá lagnaitekn.)

ATH!
Leiðbeiningar um yfirhæð á plötum og bitum er á skýringablaði B01

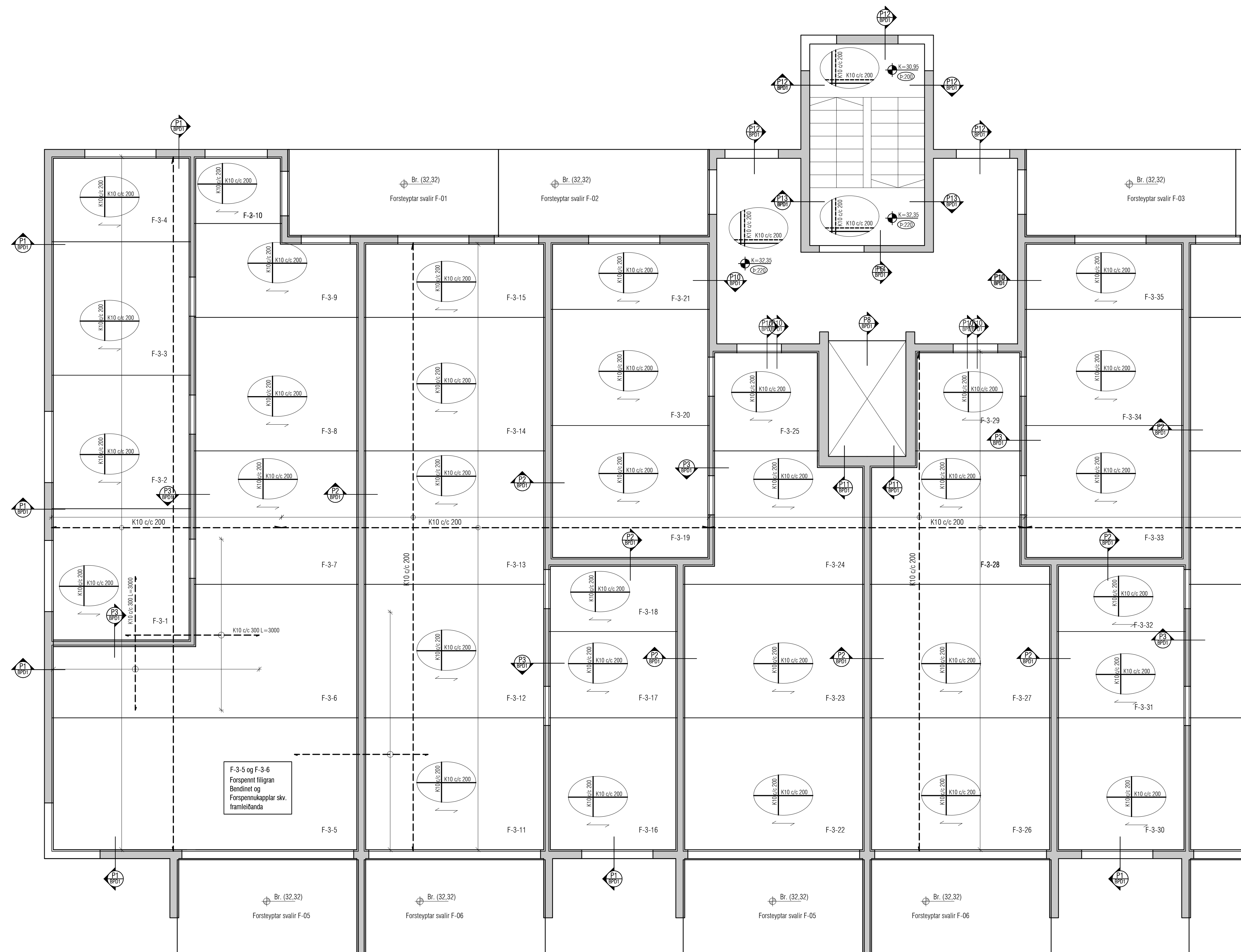
ATH!
Heimilt er að nota járnabakka, með sama járnagnni og lýrisskrifað er á uppráttum, í stað tengijárna úr veggjum í plötur.

ATH!
Steypuhúla í úrveggjum og útiplötum skal vera 30 mm. Sjá nánar á skýringablaði B01.

VEKTOR Síðumíla 3 - 108 Reykjavík - S.554-6650
hönnun og ráðgjöf
Sigrður Helmsdóttir Byggingarteknikaðingur sigurdur@vektor.is 030859-7749
Emil Þ. Kristjánsson Ökuatvikaðingur emil@vektor.is 260268-4539
Marta M. Andersen Byggingartvikaðingur marta@vektor.is 020459-2989
Ón Arnason Byggingartvikaðingur on@vektor.is 040964-2669
Óskar Jónsson Byggingartvikaðingur oskar@vektor.is 270588-2719
Ón Jónsdóttir Byggingartvikaðingur onj@vektor.is 090883-5859

Verkefni: **Suðurella 16, Hafnarfjörður**
Verkhúdi: **Plata yfir 2. hæð - MHL3**
Grunnmynd
Hamna: SH/BE Telmað: BE
Mkv. 1:50 Dags. 29.08.2023
Samþykkt hönnuðar: _____ Teikn.nr. _____

Utgáfa	Dags	Skýring	Breytt af
-	-	-	-
-	-	-	-
-	-	-	-
-	-	-	-



Álag:
Eigin byngd (p:240mm) 5,5 kN/m²
lögn 1,0 kN/m²
Léttir innveggir 1,0 kN/m²
Notalag 2,0 kN/m²

F-3-5 og F-3-6
Forspent tiligran
Bendilnet og
Forspennukaplar skv.
framleiðanda

JÁRNABENDING SÖKKLA:

GRUNNBENDING Í BOTNPLÖTU:
K10 c/c 300 eða K257 járnarmottur.
Skórur á mottum a.m.k 2 móskevar.

SÖKKULVEGGIR:
Sjá deil.
2X12 stungujárn L=600+600 þar sem op á 1.hæð
ná niður að gólf. Op merkt með punktalínu þvert á
vegg og stungujárn með punktum.

ATH!
ÖLL JÁRN SEM ERU TEIKNUÐ INN Á
GRUNNMYND KOMA AUKALEGA VID
GRUNNBENDINGU.

Skýringar:
Á teikningu B-01 eru almennar skýringar og öll
lágmarks ákvæði varðandi steypu og bendistál t.d.
frágangur á jörnum kringum op og brúnir og fl.

Uppgefnir kótar eru steypukótar. Upplýsingar um
vatnshalla og hvort kótar eru endanlegir, sjá
arkitekt.

Um nákvæma stærð og staðsetningu einstakra
byggingahluta. Sjá nánar á sérteikningum
aðalhönnuðar.
Göt og raufar (sjá lagnateikn.)

ATH!
Leiðbeiningar um yfirhæð á plötum og bitum
er á skýringablaði B01

ATH!
Heimilt er að nota járnbakka, með sama
járn magni og lýrisskrifað er á uppdráttum, í stað
tengijárna úr veggjum í plötur.

ATH!
Steypuhla á úrveggjum og útiplötum skal vera
30 mm. Sjá nánar á skýringablaði B01.

VEKTOR

hönnun og ráðgjöf

Sigurður Helgisson	Byggingarteknikráðgjafi	sigurdur@vektor.is	030859-7749
Emil Þ. Kristjánsson	Ólúskuleiknarráðgjafi	emil@vektor.is	280268-4539
Martin M. Andersen	Byggingarteknikráðgjafi	martin@vektor.is	020459-2989
Óni Arnason	Byggingarteknikráðgjafi	oni@vektor.is	040964-2669
Óskar Jónsson	Byggingarteknikráðgjafi	oskar@vektor.is	270588-2719
Óni Jónsson	Byggingarteknikráðgjafi	oni@vektor.is	090883-5859

Verkheldi:
Suðurlhella 16, Hafnarfjörður

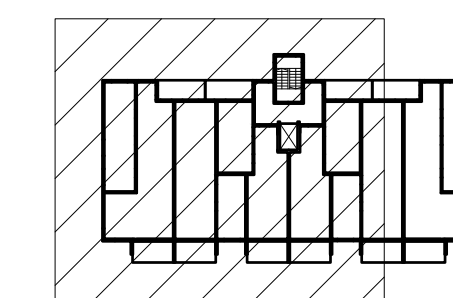
Verkheldi:
Plata yfir 3. hæð - MHL3
Grunnmynd

Hannað: SH/BE Teknað: BE

Mkv. 1:50 Dags. 29.08.2023

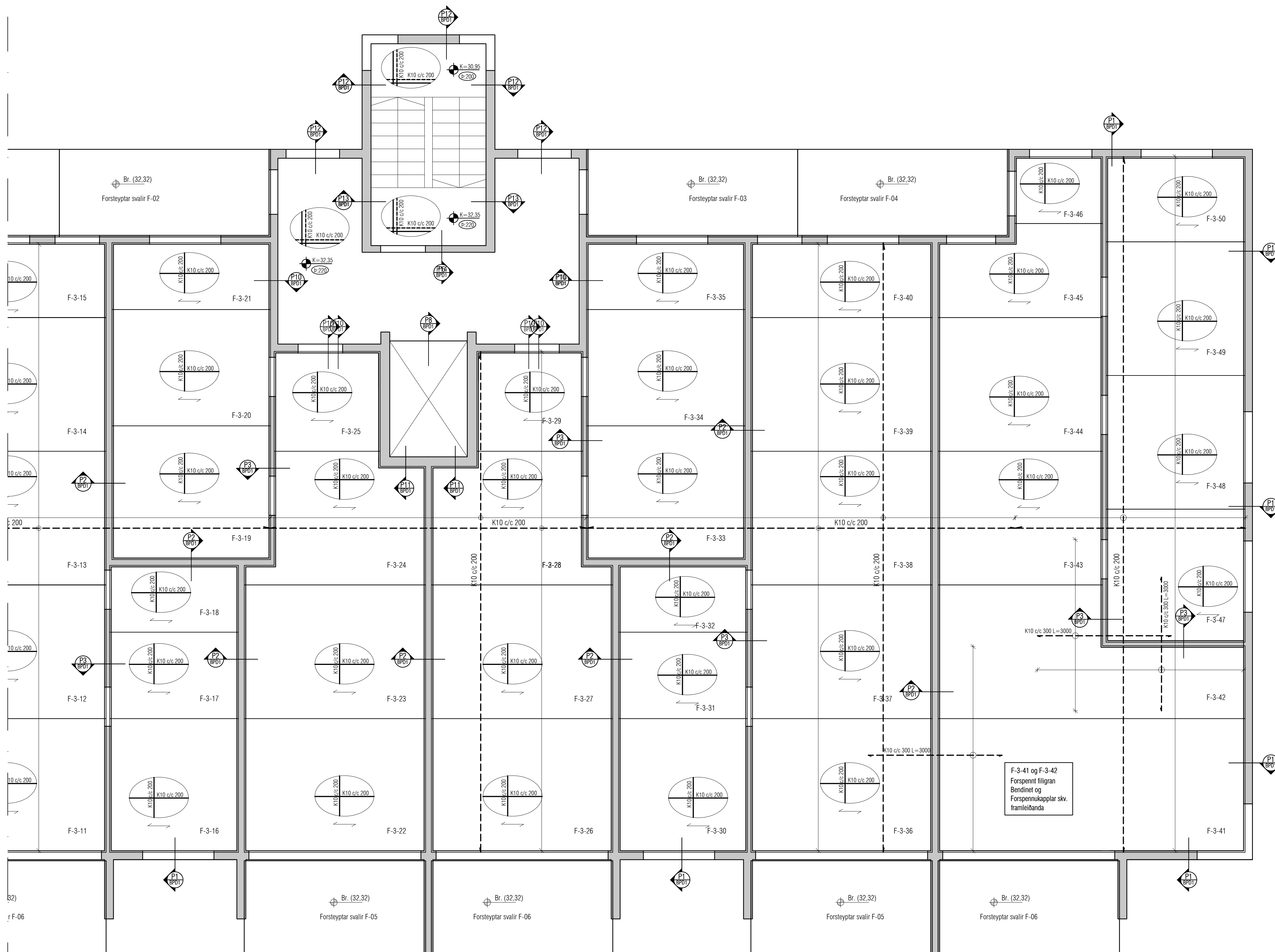
Samþykkt hönnuðar: Teikn.nr.

Samþykkt aðalhönnuðar / samræmingarhönnuðar: BP-5



LYKILMYND

Utgáfa	Dags.	Skýring	Breytt af
-			
-			
-			
-			



Álag:
Eigin bygnd (b:240mm) 5,5 kN/m²
Iðgn 1,0 kN/m²
Lettir innveggir 1,0 kN/m²
Notálag 2,0 kN/m²

JÁRNABENDING SÖKKLA:
GRUNNBENDING Í BOTNPLÖTU:
K10 c/c 300 eða K257 járnarmor.
Skórun á mottum a.m.k 2 móskaar.
SÖKKULVEGGIR:
Sjá deil.
2X12 stungujárn L=600+600 þar sem op á 1.hæð ná niður að gólli. Op merkt með punktalínu tvert á vegg og stungujárn með punktum.

ATH!
ÖLL JÁRN SEM ERU TEIKNUÐ INN Á GRUNNMYND KOMA AUKALEGA VID GRUNNBENDINGU.

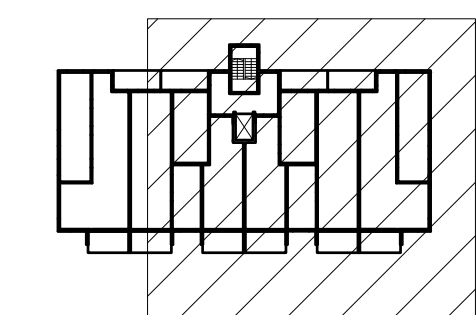
Skýringar:
Á teikningu B-01 eru almennar skýringar og öll lágmarks ákvæði varðandi steypu og bendistál t.d. frágangur á járnnum ringum op og brúnir og fl.
Uppgefnir kótar eru steypukótar. Upplýsingar um vatnshalla og hvort kótar eru endanlegir, sjá arkitekt.
Um nákvæma stærð og staðsetningu einstakra byggingahluta. Sjá nánar á sérteikningum aðalhönnuðar.
Göt og raufar (sjá lagnateikn.)

ATH!
Leiðbeiningar um yfirhæð á plötum og bitum er á skýringablaði B01

ATH!
Heimilt er að nota járnabakka, með sama járnabakka og lýrskritað er á uppdráttum, í stað tengijárna úr veggjum í plötur.

ATH!
Steypuhula í úrveggjum og útiplötum skal vera 30 mm. Sjá nánar á skýringablaði B01.

F-3-41 og F-3-42
Forspent tiligran
Bendinet og
Forspenskapptar skv.
framleiðanda



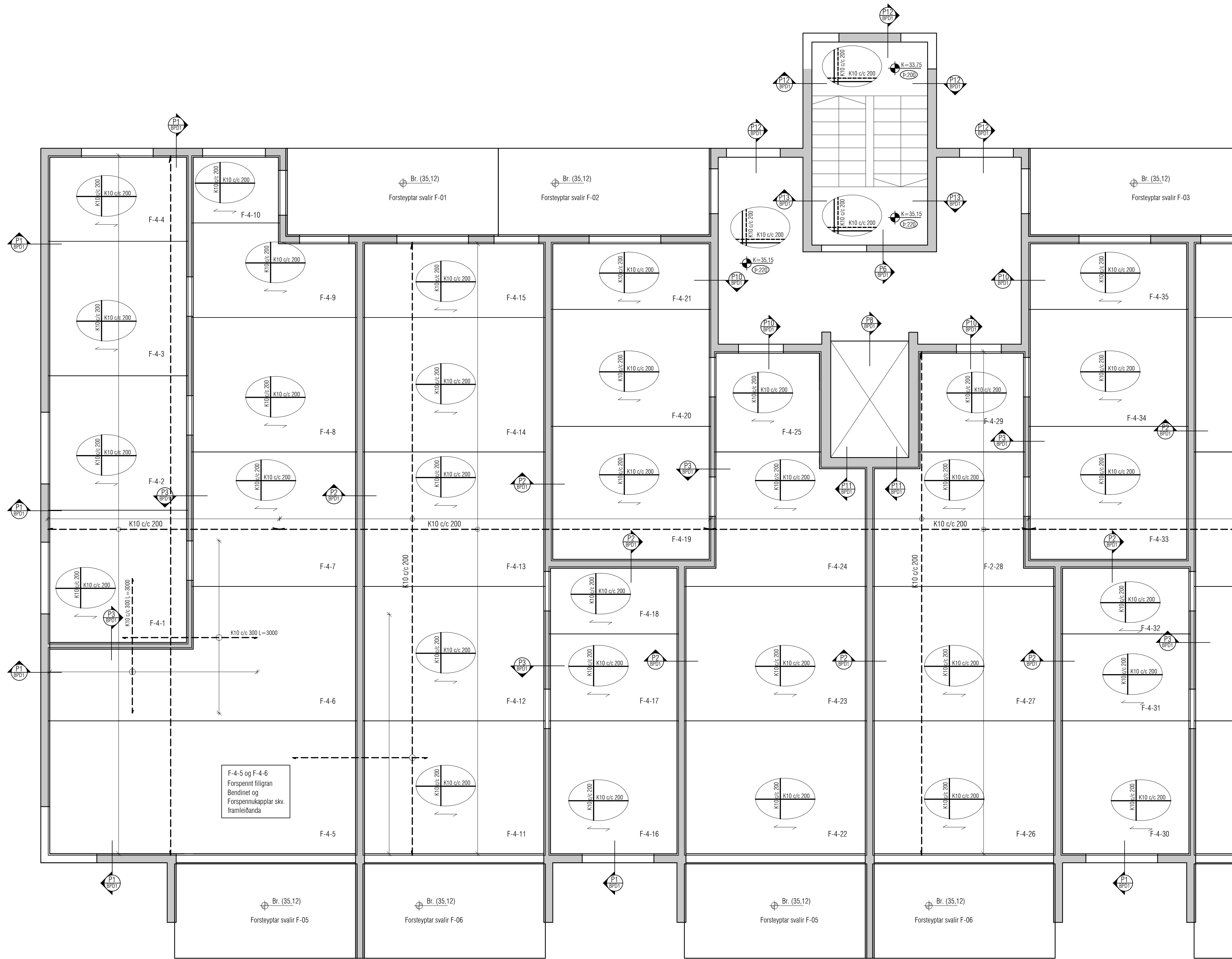
LYKILMYND

VEKTOR hönnun og ráðgjöf
Síðumíla 3 - 108 Reykjavík - S.554-6650
Sigríður Helmsdóttir Byggingarteknikráðgjafi sigr@vektor.is 030859-7749
Emil Þ. Kristjánsson Ökuáskiltraðgjafi emil@vektor.is 260268-4539
Mads M. Andersen Byggingarteknikráðgjafi mads@vektor.is 020459-2989
Ón Arnason Byggingarteknikráðgjafi on@vektor.is 040964-2669
Óskar Jónsson Byggingarteknikráðgjafi oskar@vektor.is 270588-2719
Ón Jónsdóttir Byggingarteknikráðgjafi onj@vektor.is 090883-5859

Verkefni: Suðurlhella 16, Hafnarfjörður
Verkhúdi: Plata yfir 3. hæð - MHL3
Grunnmynd
Hamna: SH/BE Teknað: BE
Mkv. 1:50 Dags. 29.08.2023
Samþykkt hönnuðar: Teikn.nr.

Samþykkt aðalhönnuðar / samræmingarhönnuðar: BP-6
bláskráð - A1

Utgáfa	Dags.	Skýring	Breytt af
-	-	-	-
-	-	-	-
-	-	-	-
-	-	-	-



Alag:	
Eigin bygnd (p:240mm)	5,5 kN/m ²
llofn	1,0 kN/m ²
Léttr innveggir	1,0 kN/m ²
Notálag	2,0 kN/m ²

JÁRNABENDING SÖKKLA:

GRUNNBENDING Í BOTNPLÖTU:
K10 c/c 300 eða K257 járnarmottur.
Skórur á mottum a.m.k 2 móskevar.

SÖKKULVEGGIR:
Sjá deil.
2x12 stungujárn L=600+600 þar sem op á 1.hæð ná niður að gólf. Op merkt með punktalínu þvert á vegg og stungujárn með punktum.

ATH!
ÖLL JÁRN SEM ERU TEIKNUÐ INN Á GRUNNMYND KOMA AUKALEGA VIÐ GRUNNBENDINGU.

Skýringar:
Á teikningu B-01 eru almennar skýringar og öll lágmarks ákvæði varðandi steypu og bendistál t.d. frágangur á jörnum kringum op og brúnir og fl.

Uppgefnir kótar eru steypukótar. Upplýsingar um vatnshalla og hvort kótar eru endanlegir, sjá arkitekt.

Um nákvæma stærð og staðsetningu einstakra byggingahluta. Sjá nánar á sérteikningum aðalhönnuðar.
Göt og raufar (sjá lagnateikn.)

ATH!
Leiðbeiningar um yfirhæð á plötum og bitum er á skýringablaði B01

ATH!
Heimilt er að nota járnabakka, með sama járnarnagni og fyrirskrifað er á uppráttum, í stað tengijárna úr veggjum í plötur.

ATH!
Steypuhúla í úrveggjum og útiplötum skal vera 30 mm. Sjá nánar á skýringablaði B01.

VEKTOR hönnun og ráðgjöf

Sigurður Helguson	Byggingarteknafræðingur	sigurdur@vektor.is	030859-7749
Emil Þ. Kristjánsson	Ólokafræðingur	emil@vektor.is	290268-4539
Martin M. Andersen	Byggingarteknafræðingur	martin@vektor.is	020459-2989
Óni Arnason	Byggingarteknafræðingur	oni@vektor.is	040964-2669
Óskar Jónsson	Byggingarteknafræðingur	oskar@vektor.is	270588-2719
Óni Jónsson	Byggingarteknafræðingur	oni@vektor.is	090883-5859

Verkhúdi : Suðurlhella 16, Hafnarfjörður

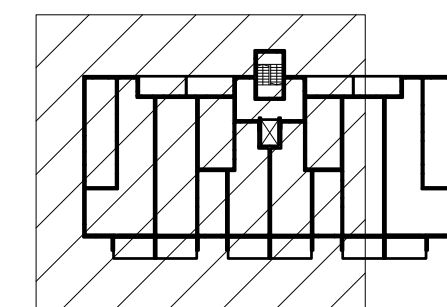
Verkhúdi : Plata yfir 4. hæð - MHL3
Grunnmynd

Hannað : SH/BE Teknað : BE

Mkv. 1:50 Dags. 29.08.2023

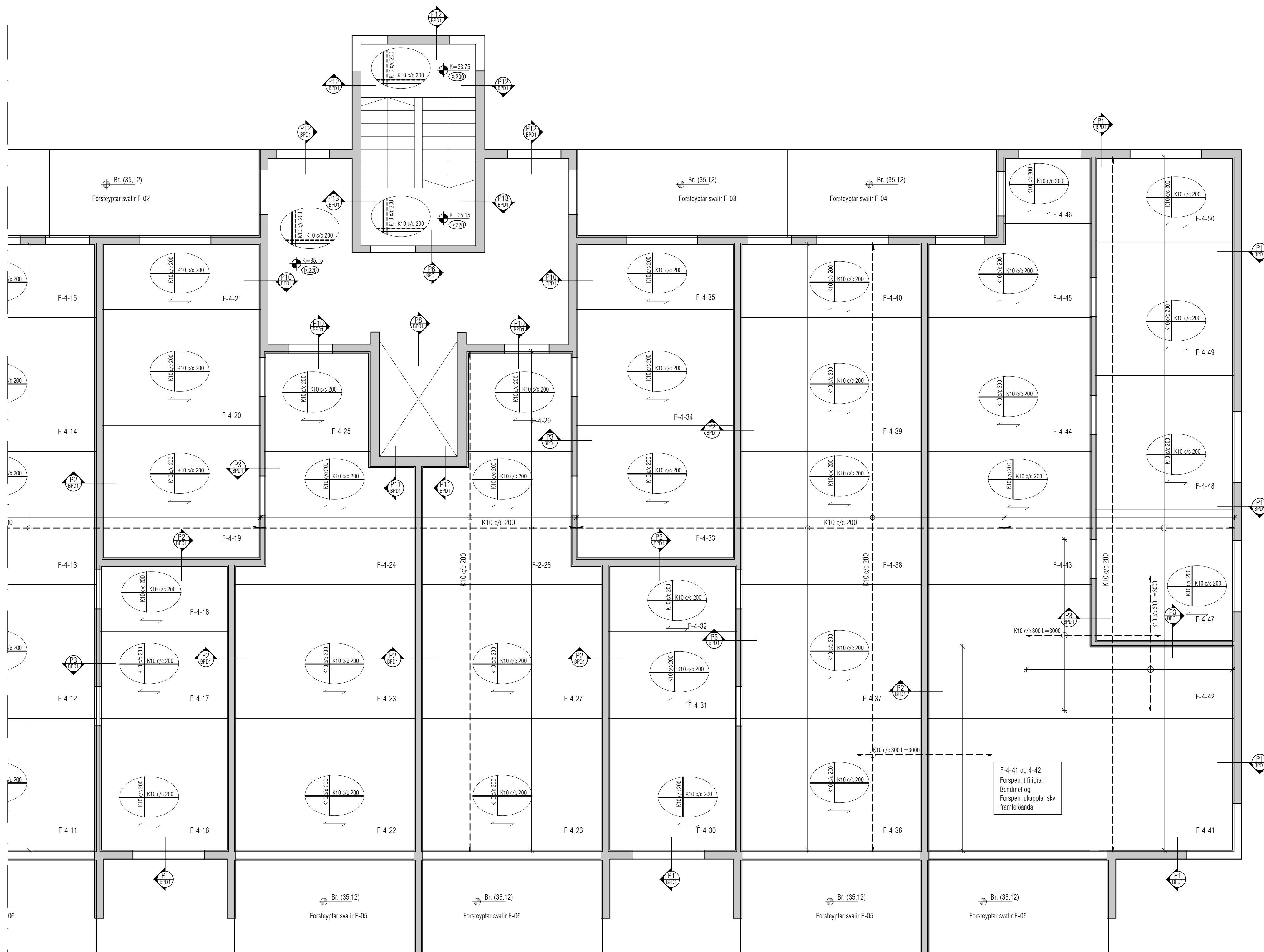
Samþykkt hönnuðar: Teikn.nr.

Samþykkt aðalhönnuðar / samræmingarhönnuðar: BP-7



LYKILMYND

Utgáfa	Dags.	Skýring	Breytt af
-	-	-	-
-	-	-	-
-	-	-	-
-	-	-	-



Álag:	
Eigin byngd (p:240mm)	5,5 kN/m ²
löggn	1,0 kN/m ²
Léttir innveggir	1,0 kN/m ²
Notálag	2,0 kN/m ²

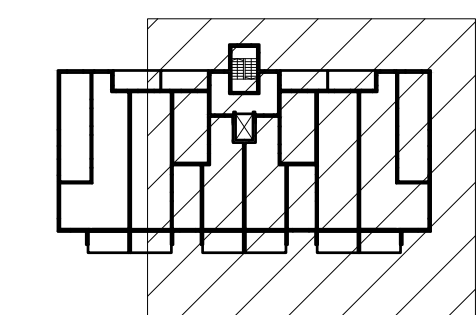
JÁRNABENDING SÖKKLA:
GRUNNBENDING Í BOTNPLÖTU:
K10 c/c 300 eða K257 járnarmor.
Skörun á mottum á m.x 2 móska.
SÖKKULVEGGIR:
Sjá deil.
2X12 stungujárn L=600+600 þar sem op á 1.hæð ná niður að gólf. Op merkt með punktalínu þvert á vegg og stungujárn með punktum.
ATH!
ÖLL JÁRN SEM ERU TEIKNUÐ INN Á GRUNNMYND KOMA AUKALEGA VID GRUNNBENDINGU.

Skýringar:
Á teikningu B-01 eru almennar skýringar og öll lágmarks ákvæði varðandi steypu og bendistál t.d. frágangur á jörnum kringum op og brúnir og fl.
Uppgefnir kótar eru steypukótar. Upplýsingar um vatnshalla og hvort kótar eru endanlegir, sjá arkitekt.
Um nákvæma stærð og staðsetningu einstakra byggingahluta. Sjá nánar á sérteikningum aðalhönnuðar.
Göt og raufar (sjá lagnateikn.)

ATH!
Leiðbeiningar um yfirhæð á plötum og bitum er á skýringablaði B01

ATH!
Heimilt er að nota járnbakka, með sama járn magni og lýrskritað er á uppdráttum, í stað tengjarna úr veggjum í plötur.

ATH!
Steypuhula í úrveggjum og útiplötum skal vera 30 mm. Sjá nánar á skýringablaði B01.



LYKILMYND

VEKTOR Síðumíla 3 - 108 Reykjavík - S.554-6650

hönnun og ráðgjöf

Sigurður Helmsdóttir	Byggingarteknikráðgjafi	sigurdur@vektor.is	030859-7749
Emil Þ. Kristjánsson	Ökuáskakkaðgjafi	emil@vektor.is	260268-4539
Martin M. Andersen	Byggingarteknikráðgjafi	martin@vektor.is	020459-2989
Óni Arnason	Byggingarteknikráðgjafi	oni@vektor.is	040964-2669
Óskar Jónsson	Byggingarteknikráðgjafi	oskar@vektor.is	270588-2719
Óni Jónsson	Byggingarteknikráðgjafi	oni@vektor.is	090883-5859

Verkefni: **Suðurlhella 16, Hafnarfjörður**

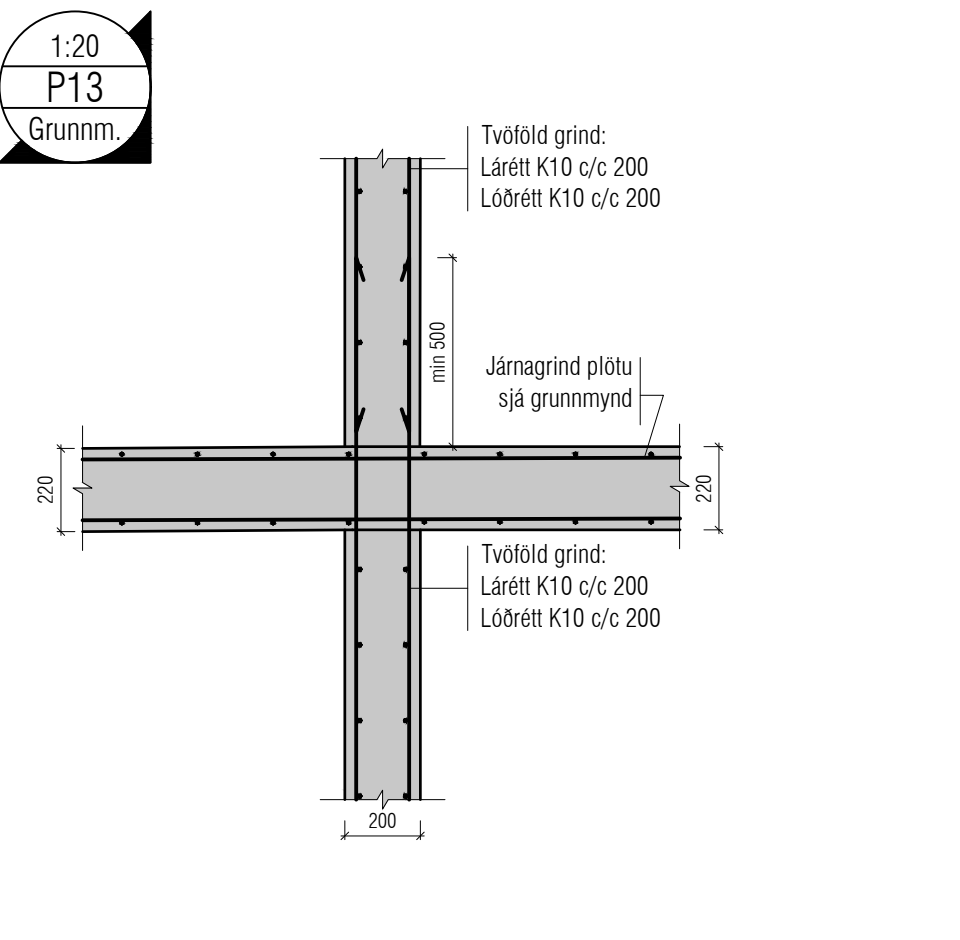
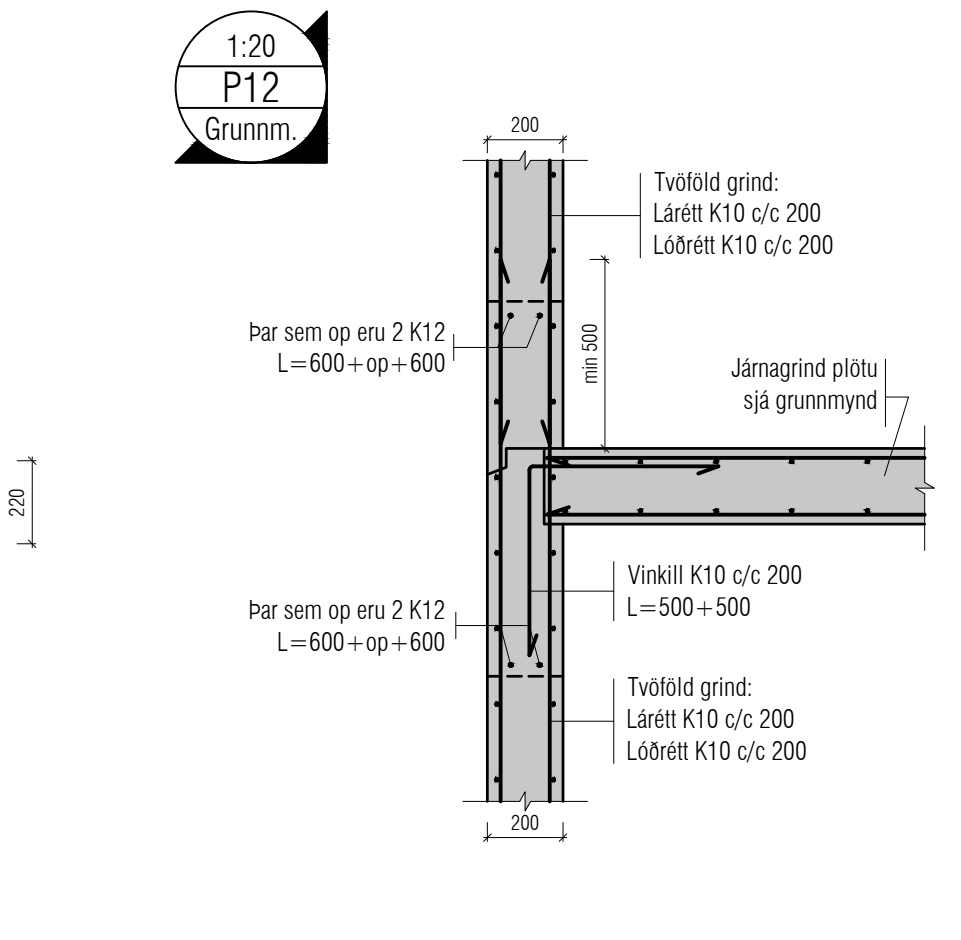
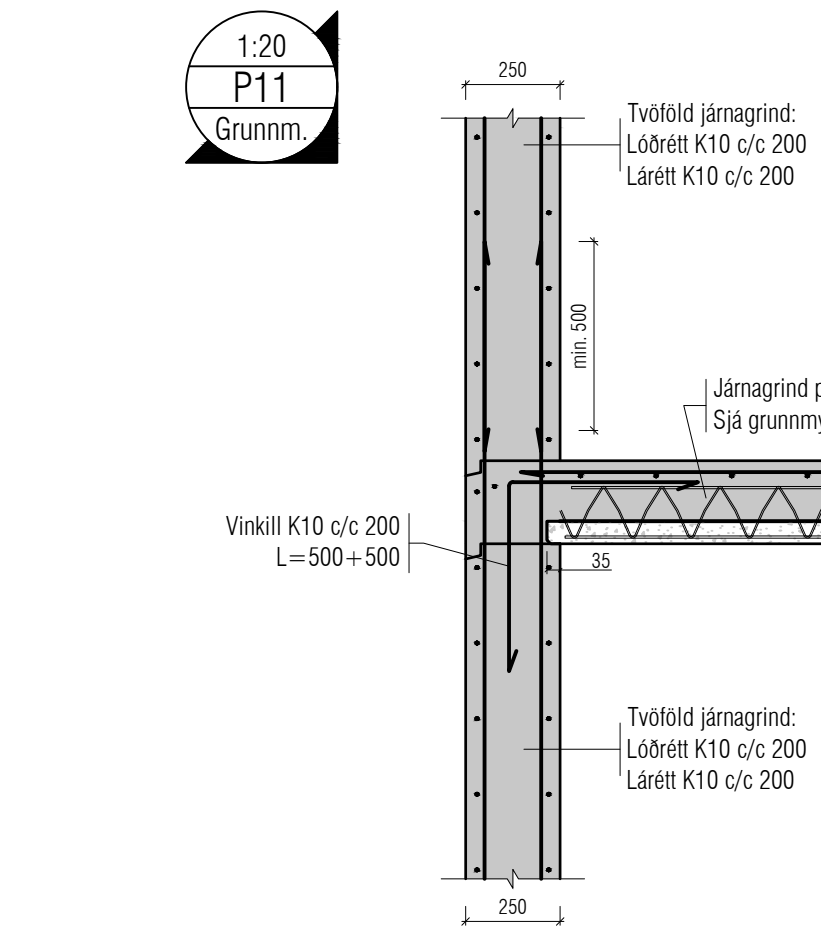
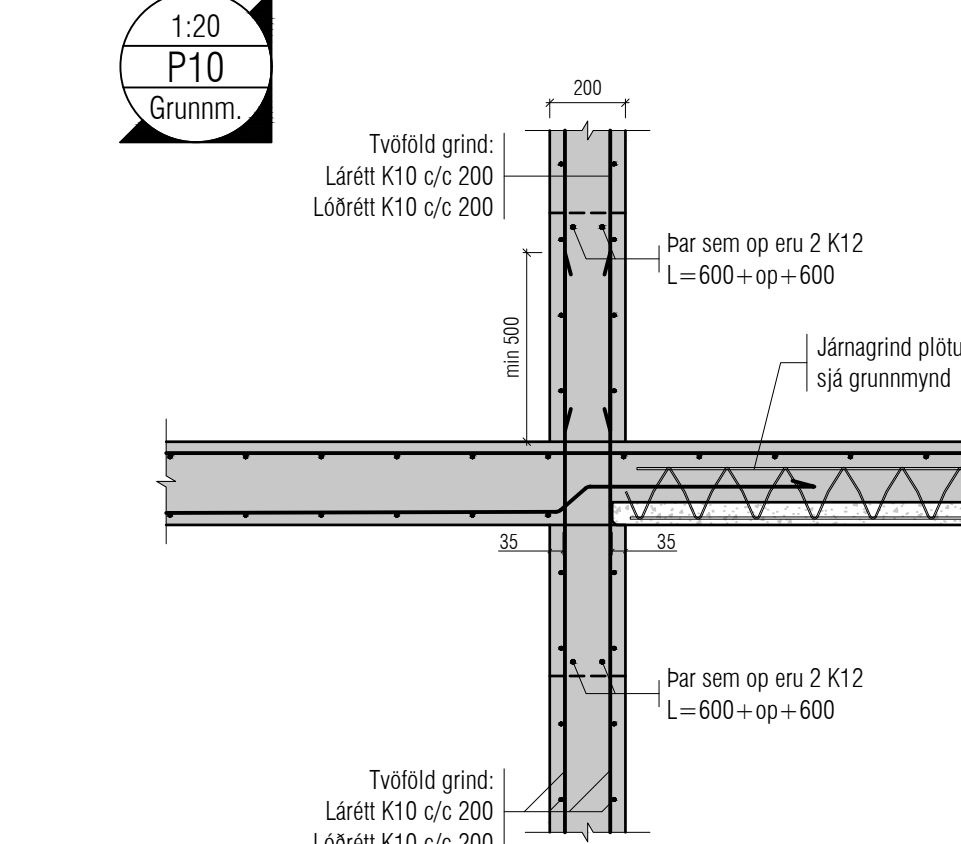
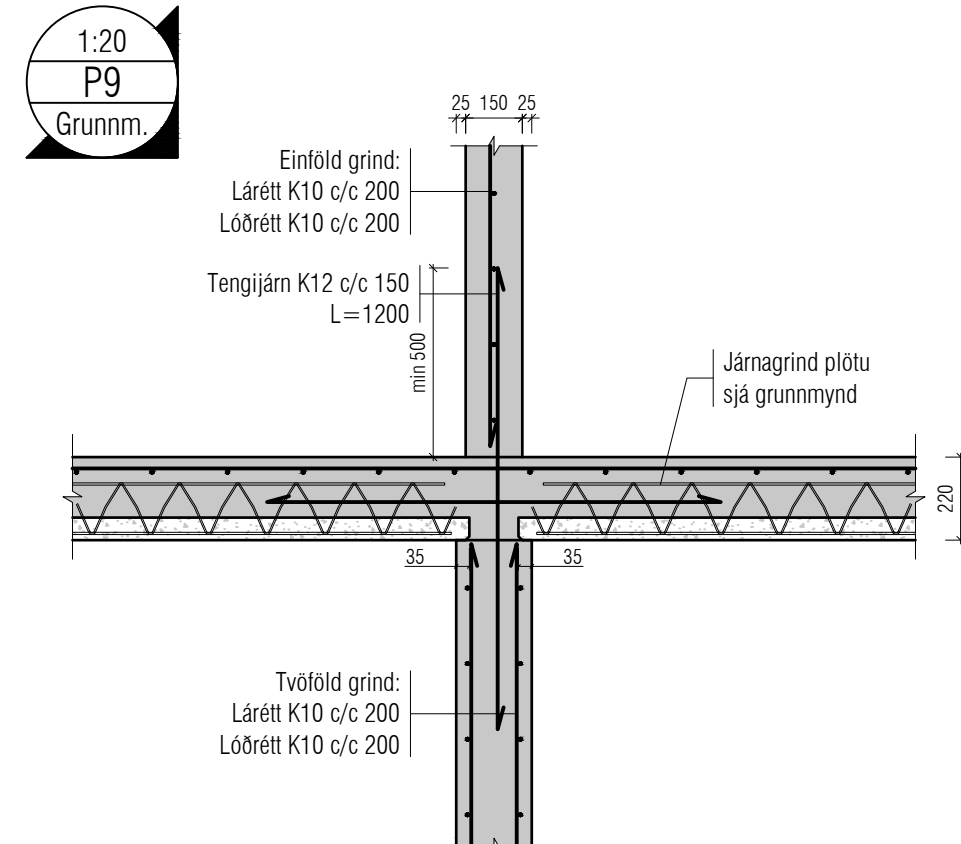
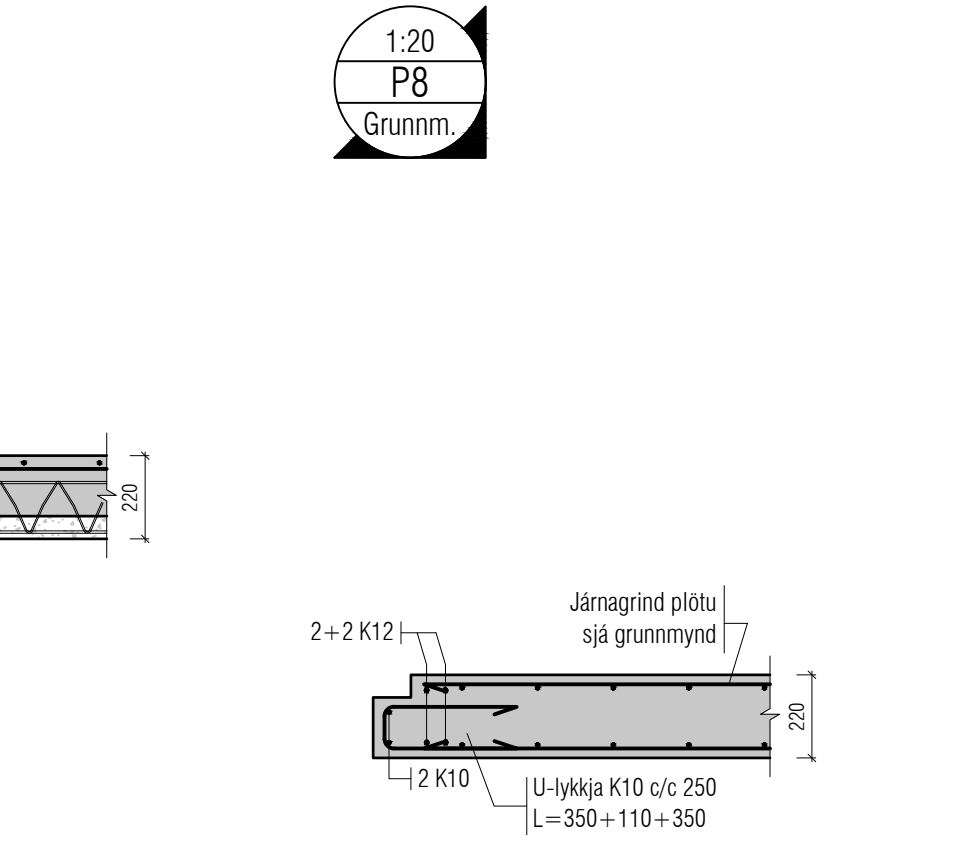
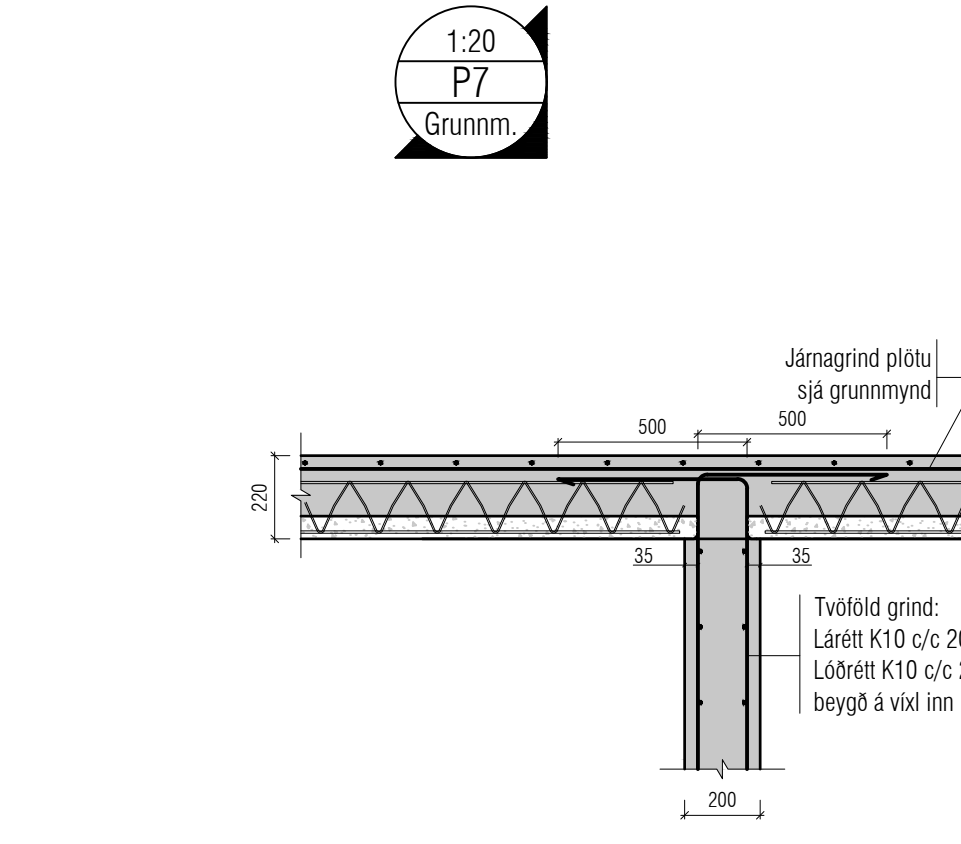
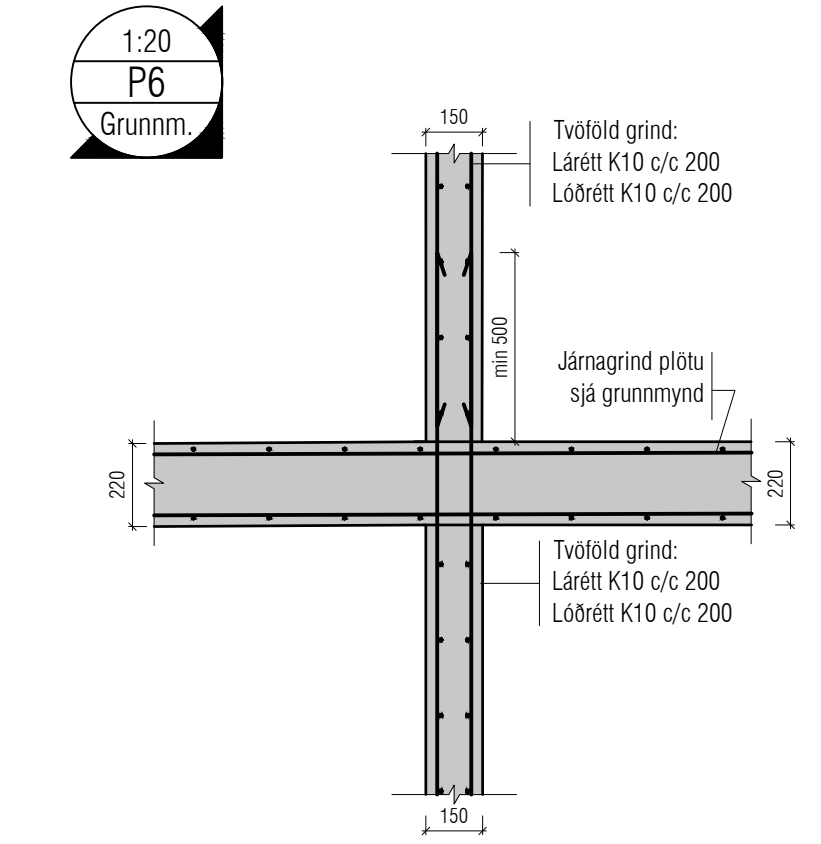
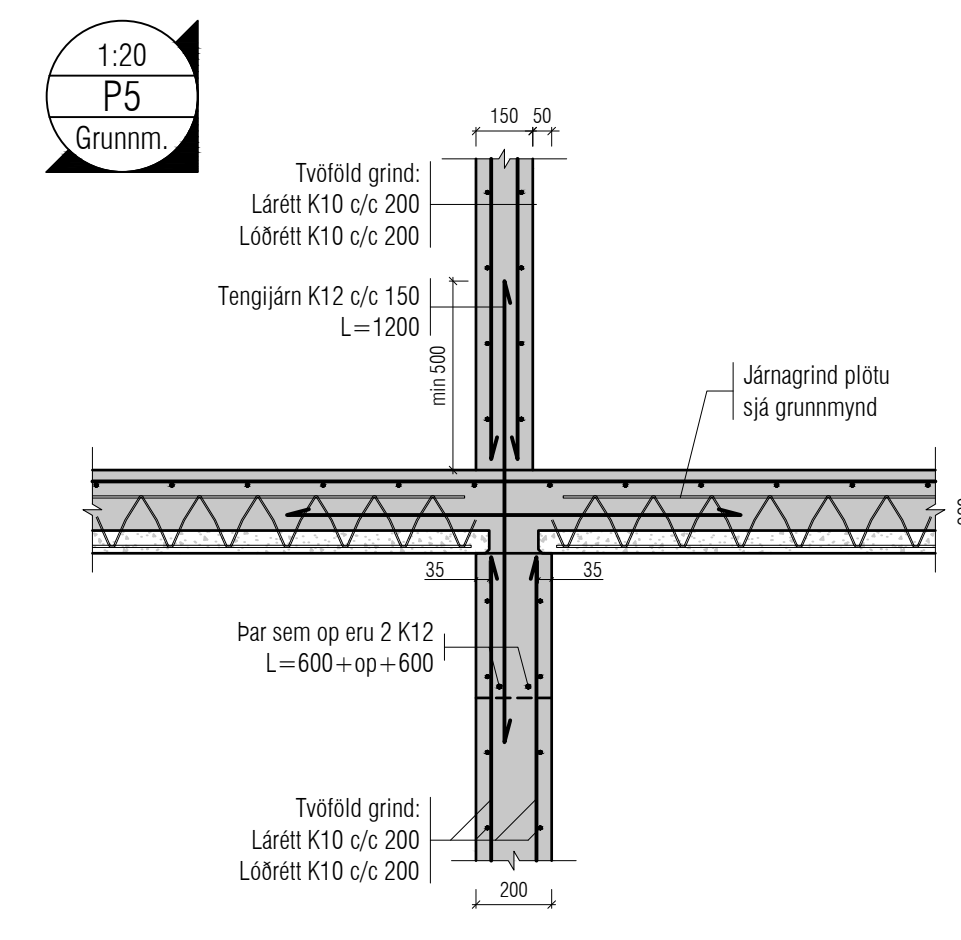
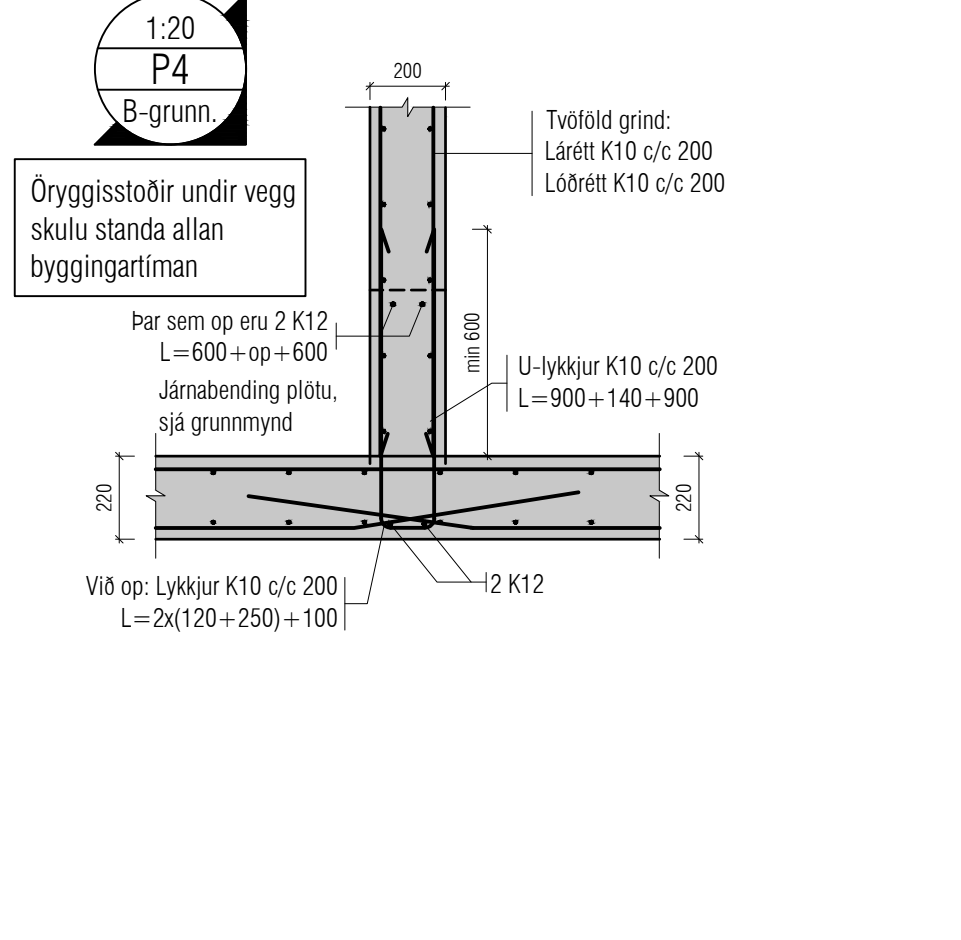
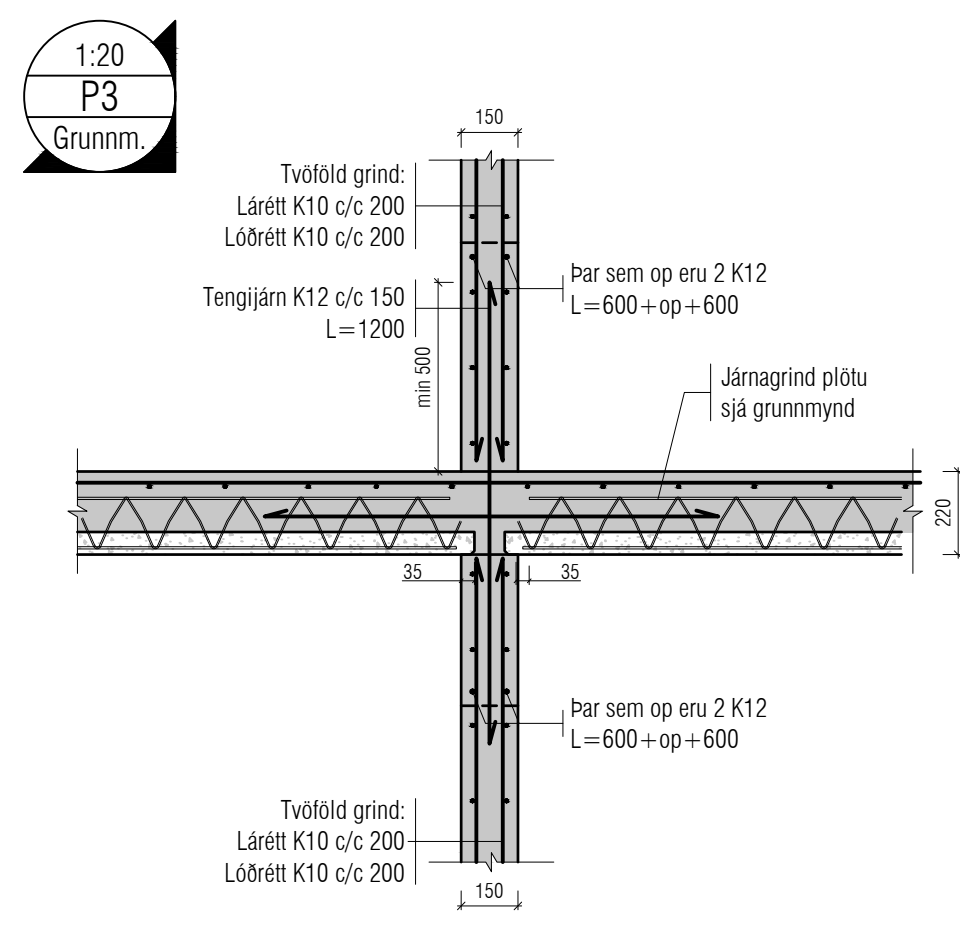
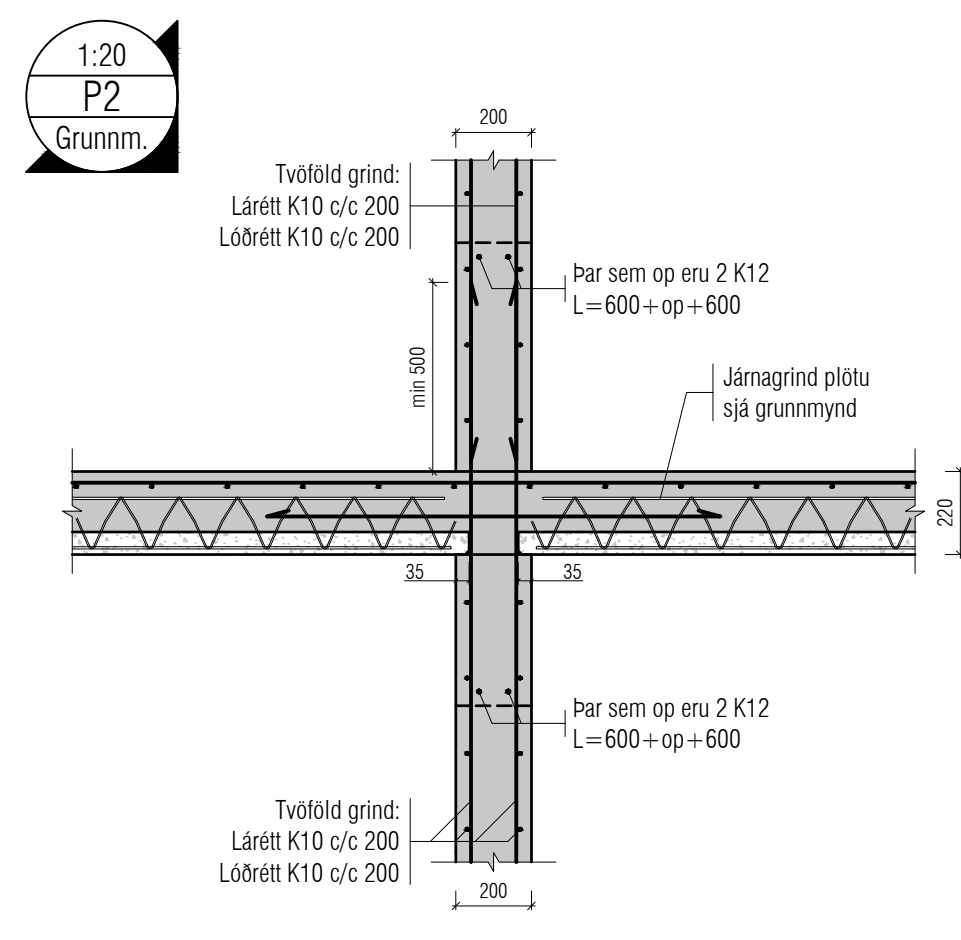
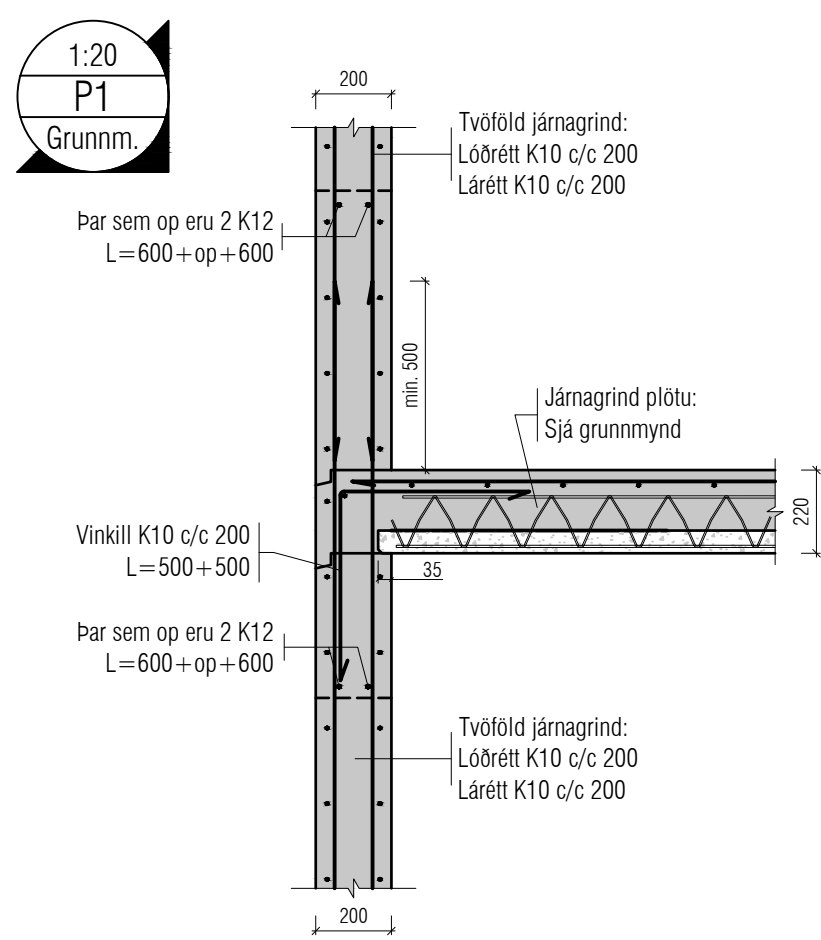
Verkhudi: **Plata yfir 4. hæð - MHL3**

Grunnmynd

Hannað:	SH/BE	Teknað:	BE
Mkv.	1:50	Dags.	29.08.2023
Samþykkt hönnuðar:		Tekin nr.	
Samþykkt aðalhönnuðar / samræmingarhönnuðar:			

BP-8

Útgáfa	Dags.	Skýring	Breytt af
-			
-			
-			
-			



Skýringar:
Á teikningu B-01 eru almennar skýringar og öll lágmarks ákvæði varðandi steypu og bendistál t.d. frágangur á járnum kringum op og brúnir og fl.
Uppgefnir kótar eru steypukótar. Upplýsingar um vatnhalla og hvort kótar eru endanlegir, sjá arkitekt.
Um nákvæma stærð og staðsetningu einstakra byggingahluta. Sjá nánar á sérteikningum aðalhönnuðar.
Göt og raular (sjá lagnateikn.)

ATH!
Leiðbeiningar um yfirhæð á plötum og bitum er á skýringablaði B01

ATH!
Heimilt er að nota járnabakka, með sama járnagnni og fyrirskrifað er á uppdráttum, í stað tengijárna úr veggjum í plötum.

ATH!
Steypuhula í útveggjum og útiplötum skal vera 30 mm. Sjá nánar á skýringablaði B01.

VEKTOR
hönnun og ráðgjöf

Sigurður Haldrupsson	Byggingarteknikstjóri	sigurdur@vektor.is	090950-7749
Emil Þ. Kristjánsson	Orkuskiptastjóri	emil@vektor.is	280268-4539
Máritis M. Anderson	Byggingarteknikstjóri	maritis@vektor.is	020459-2989
Óni Arnarson	Byggingarteknikstjóri	oni@vektor.is	040964-2669
Ónar Jónsson	Byggingarteknikstjóri	onar@vektor.is	270580-2719
Óni Jónsson	Byggingarteknikstjóri	oni@vektor.is	090883-5659

Verkhelli: Suðurhella 16, Hafnarfjörður

Verkhili: Plötur - MHL3
Deili

Hannad: SH/BE
Teiknad: BE

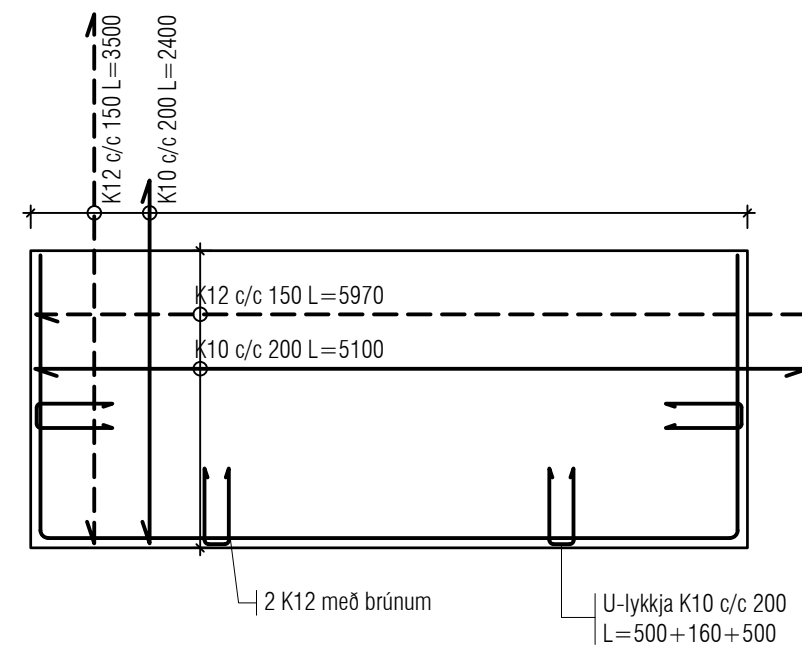
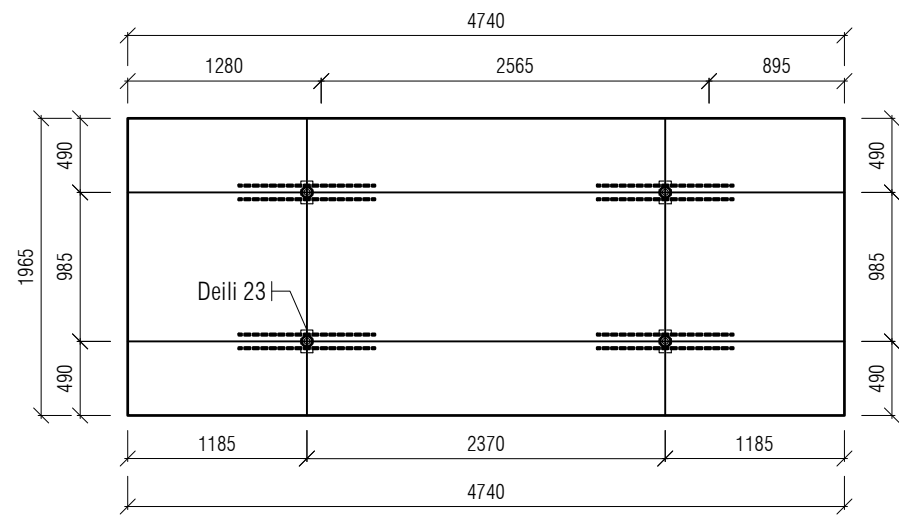
Miv. 1:20
Dags. 29.08.2023

Samþykkt hönnuðar: _____
Teikn.n:

Samþykkt aðalhönnuðar / samræmingarhönnuðar: _____
BPD-1

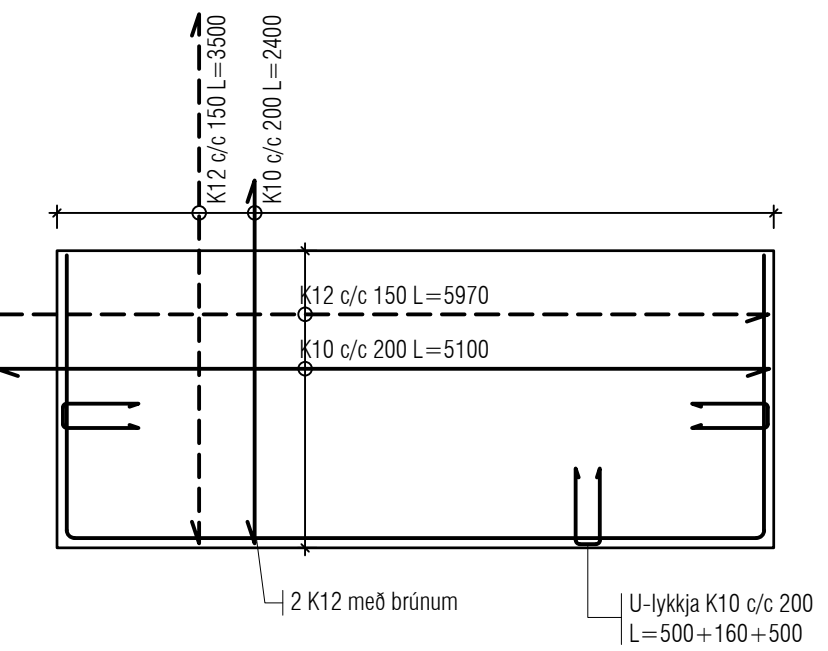
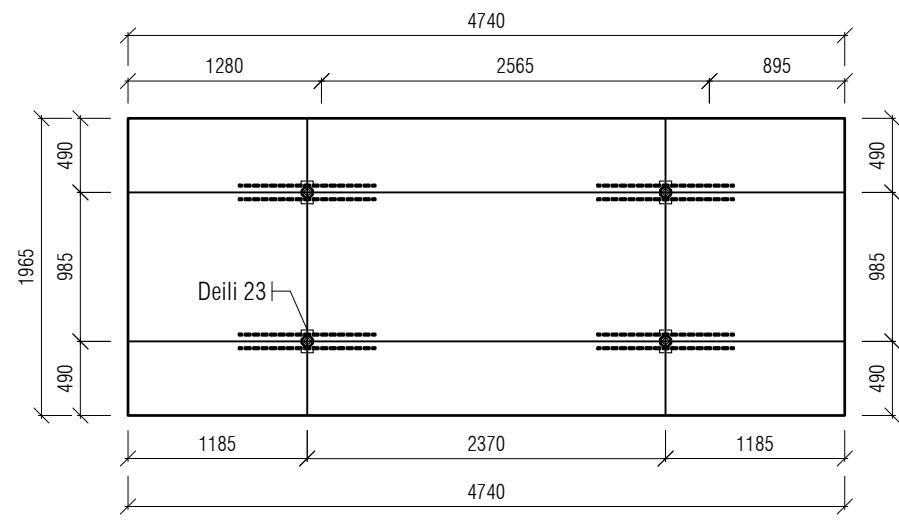
Forsteyptar svarir: F-01

Mkv:1:50



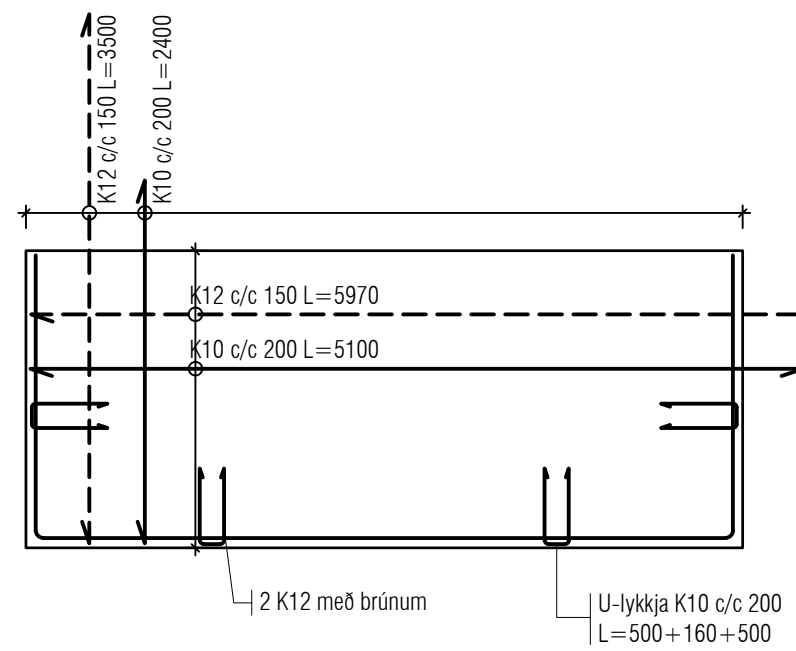
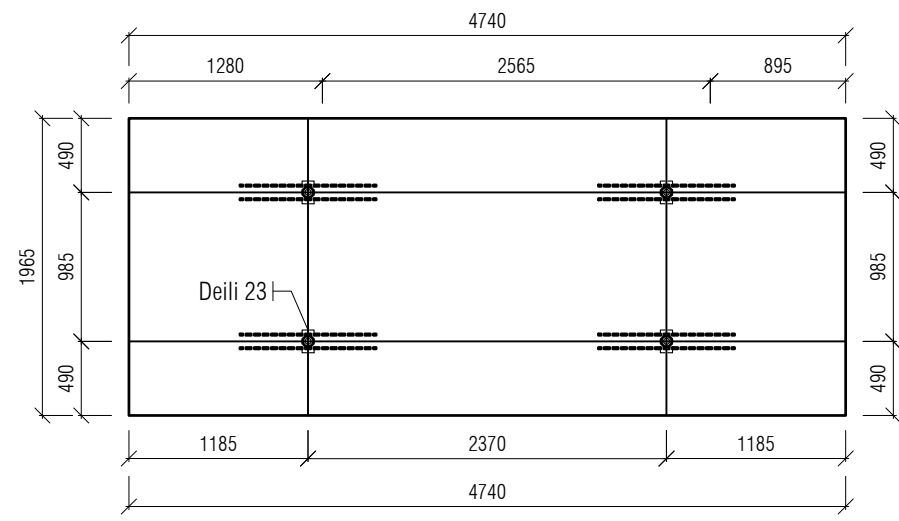
Forsteyptar svarir: F-02

Mkv:1:50



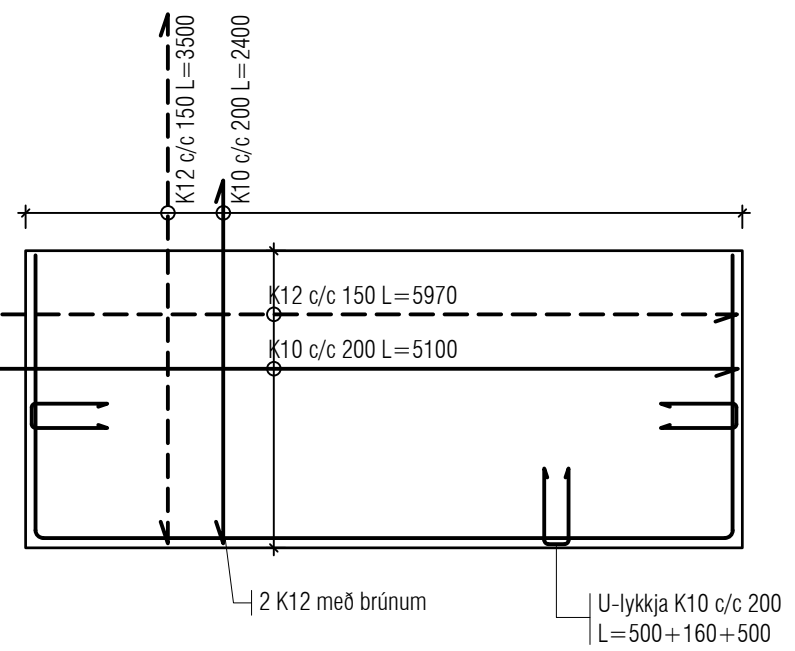
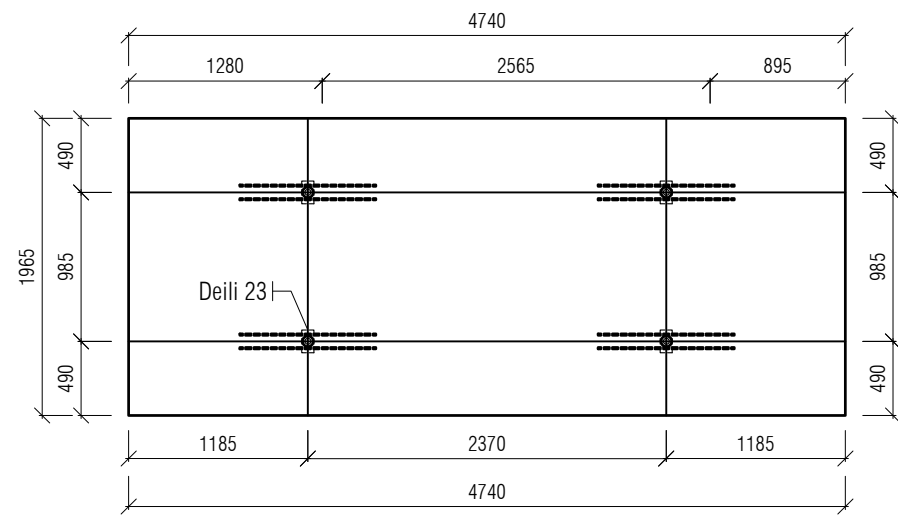
Forsteyptar svarir: F-03

Mkv:1:50



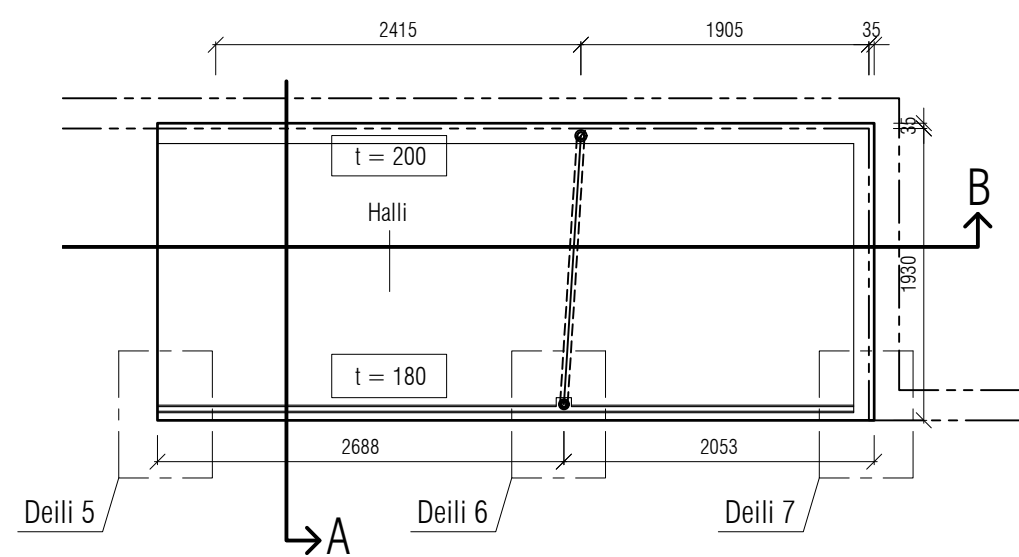
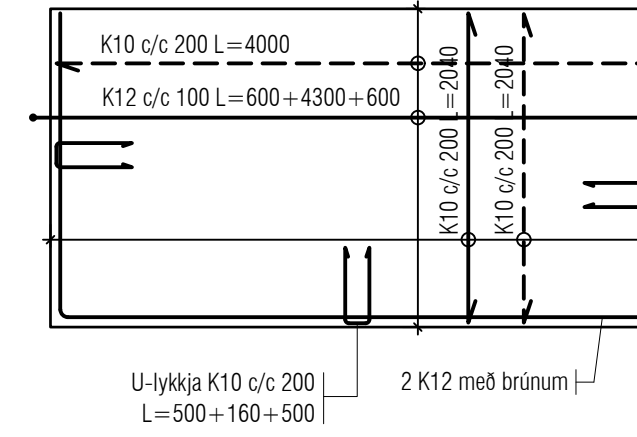
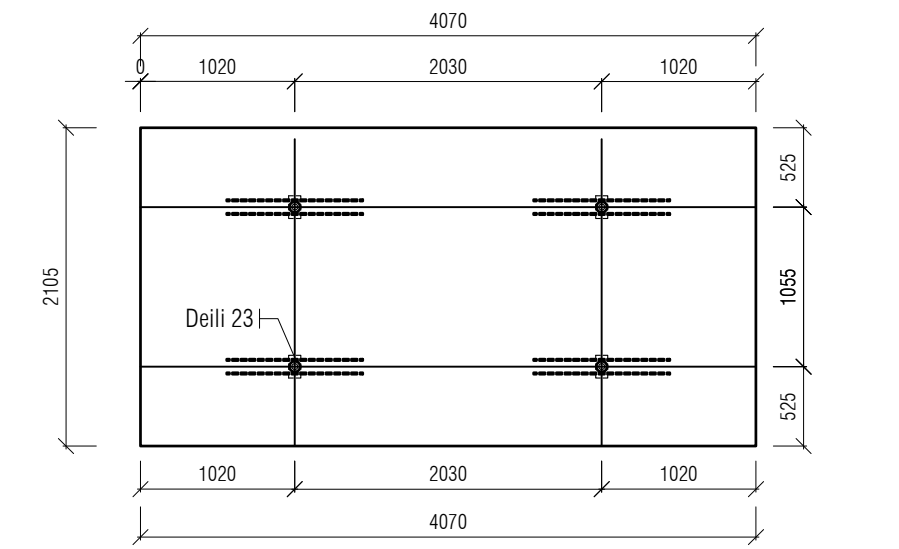
Forsteyptar svarir: F-04

Mkv:1:50



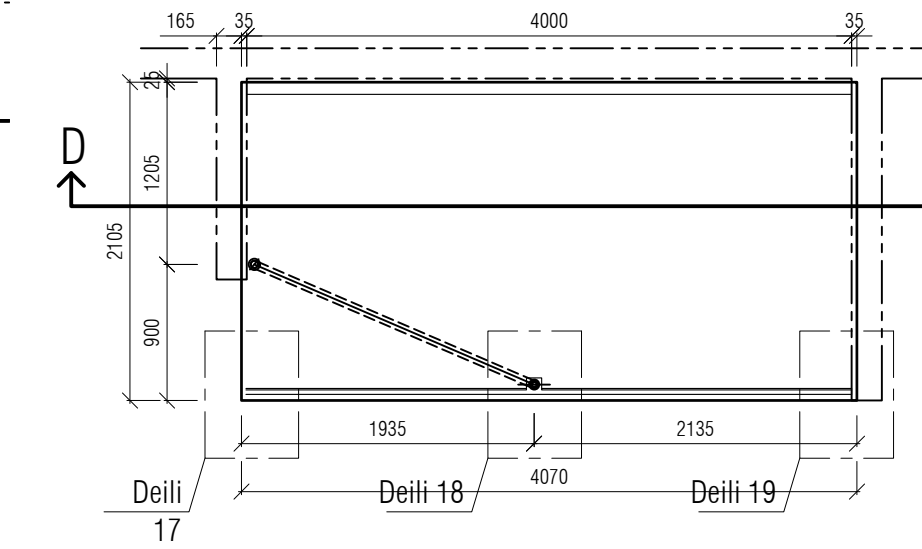
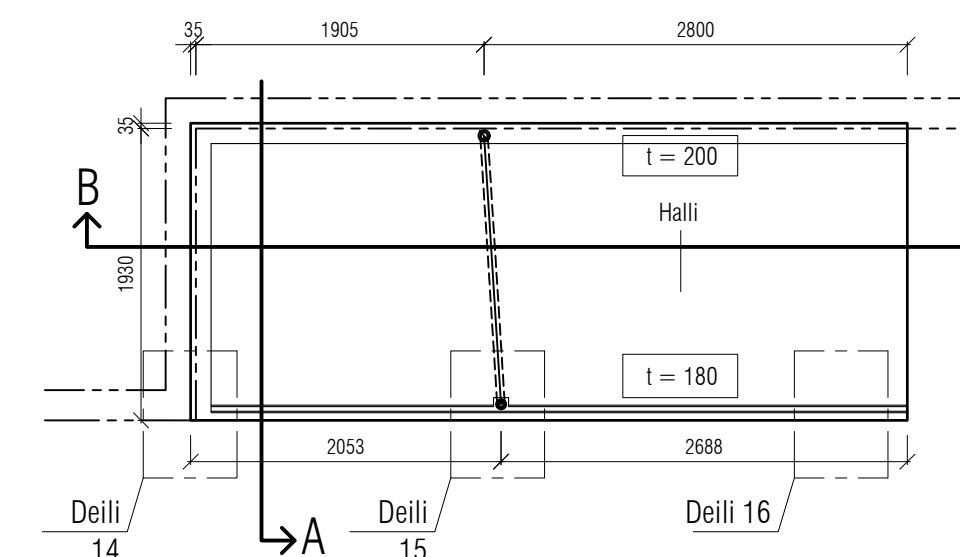
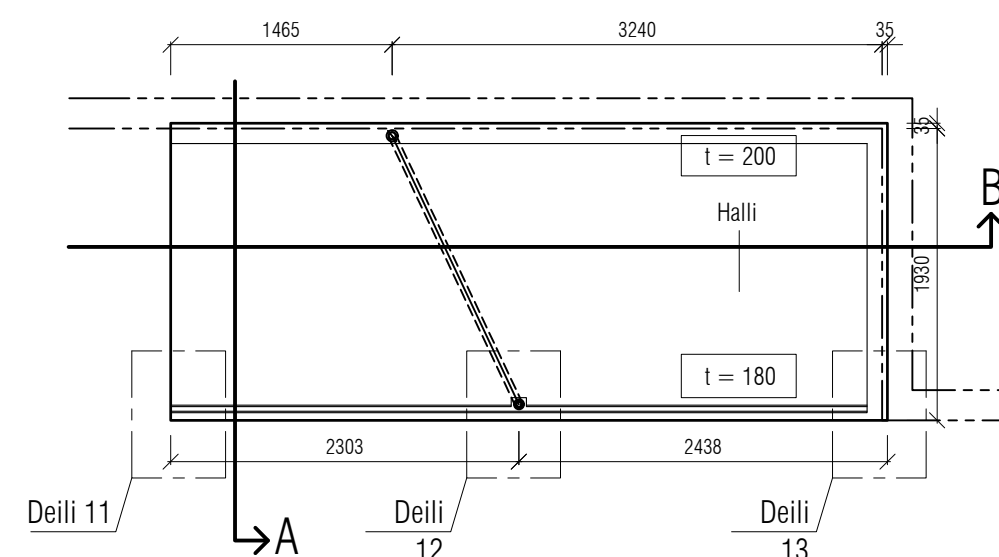
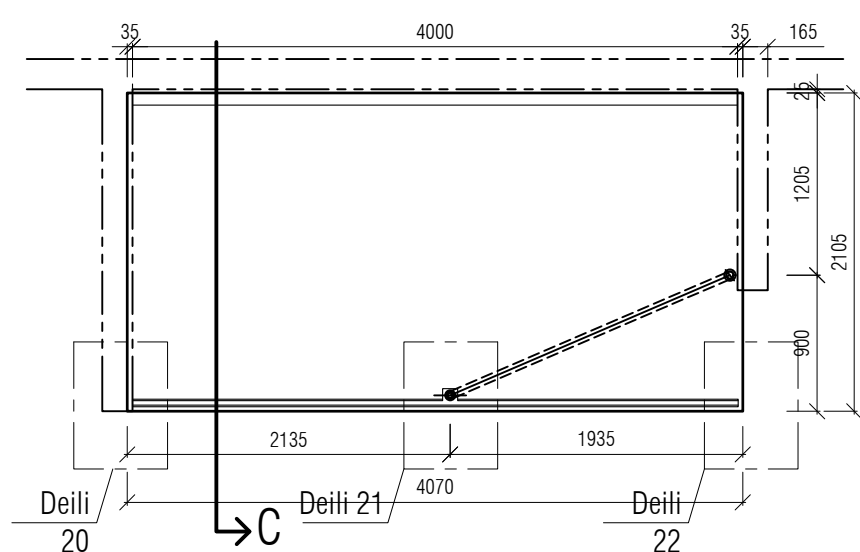
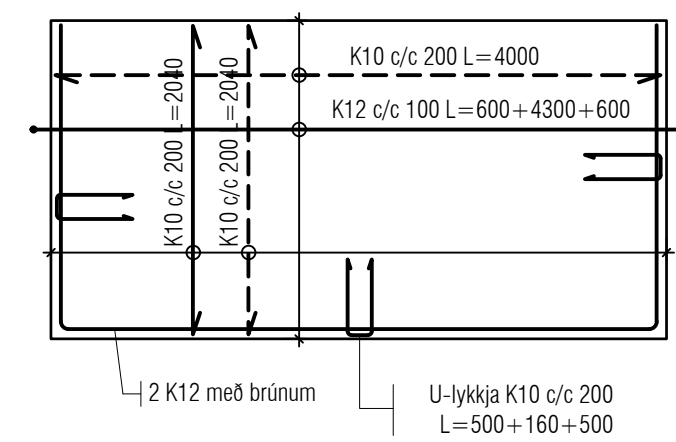
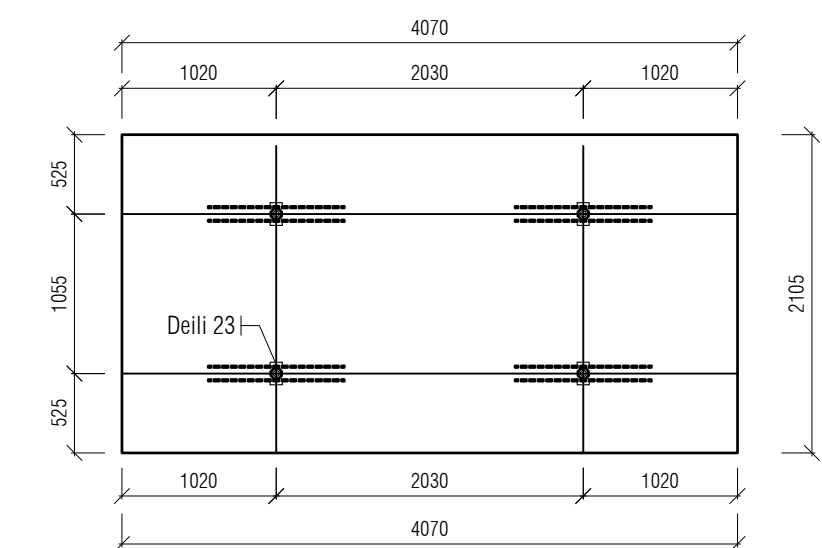
Forsteyptar svarir: F-05

Mkv:1:50



Forsteyptar svarir: F-06

Mkv:1:50



Útgáfa	Dags.	Skýring	Breytt af
-			
-			
-			
-			

Skýringar:
Á teikningu B-01 eru almennar skýringar og öll lágmarks ákvæði varðandi steypu og bendistál t.d. frágangur á jörnum kringum op og brúnir og fl.
Uppgefnir kótar eru steypukótar. Upplýsingar um vatnhalla og hvort kótar eru endanlegir, sjá arkitekt.
Um nákvæma stærð og staðsetningu einstakra byggingahluta. Sjá nánar á sérteikningum aðalhönnuðar.
Göt og raufar (sjá lagnateikn.)

ATH!
Leiðbeiningar um yfirhæð á plötum og bitum er á skýringablaði B01

ATH!
Heimilt er að nota járnabakka, með sama járnamagni og fyrirskrifað er á uppdráttum, í stað tengijárna úr veggjum í plötum.

ATH!
Steypuhula í útvegjum og útiplötum skal vera 30 mm. Sjá nánar á skýringablaði B01.

VEKTOR
hönnun og ráðgjöf

Sigurður Haldrupsson	Byggingarteknikstjóri	sigurdur@vektor.is	090959-7749
Emil Þ. Kristjánsson	Orkuskiptastjóri	emil@vektor.is	280286-4539
Máris M. Andersen	Byggingarteknikstjóri	maris@vektor.is	020459-2989
Óni Arnarson	Byggingarteknikstjóri	oni@vektor.is	040964-2669
Ólafur Jónsson	Byggingarteknikstjóri	olaf@vektor.is	270588-2719
Óni Jónsson	Byggingarteknikstjóri	oni@vektor.is	090883-5859

Verkheli: Suðurhella 16, Hafnarfjörður

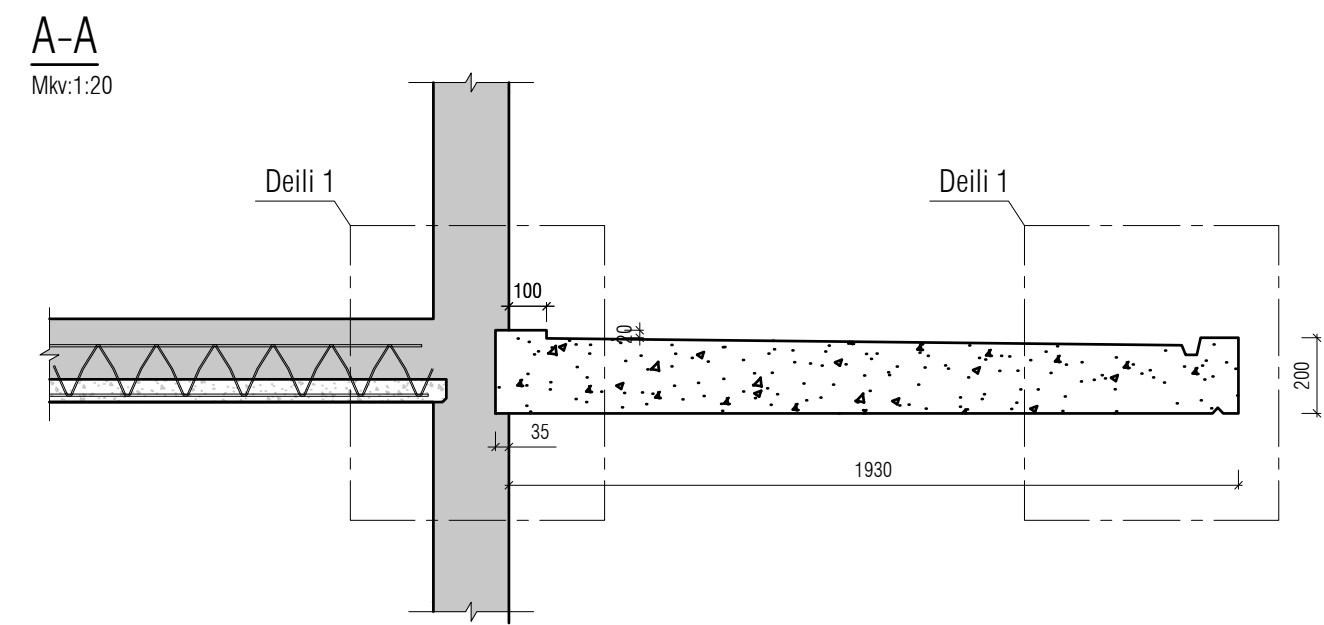
Verkheli: Plötur - MHL3
Deili - Forsteyptar svarir

Hannad: SH/BE Teiknað: BE

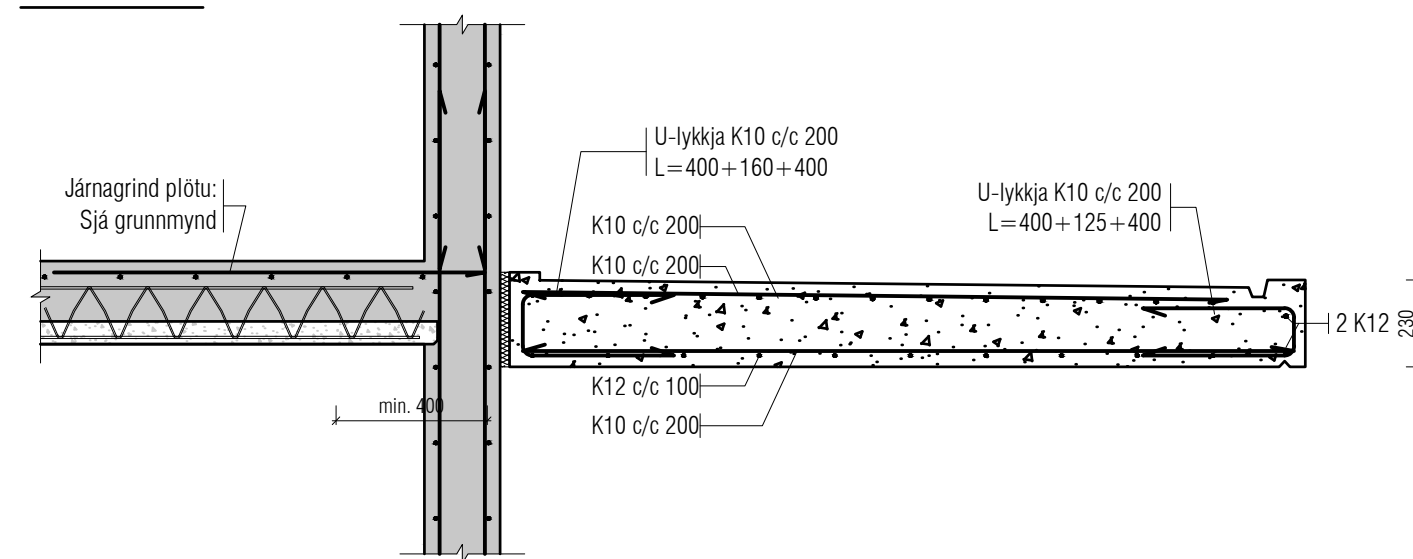
Mkv: 1:50 Dags: 29.08.2023

Sambýkkt hönnuðar: Sambýkkt hönnuðar / samræmingarhönnuðar: Teikn.nr.

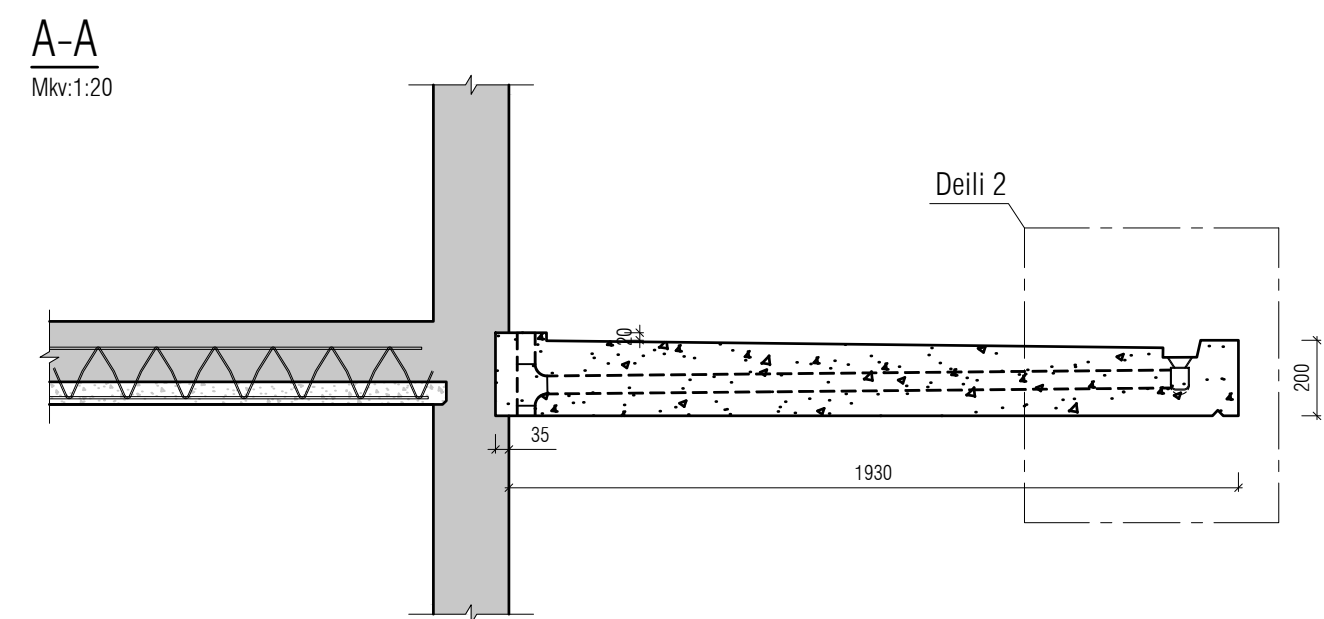
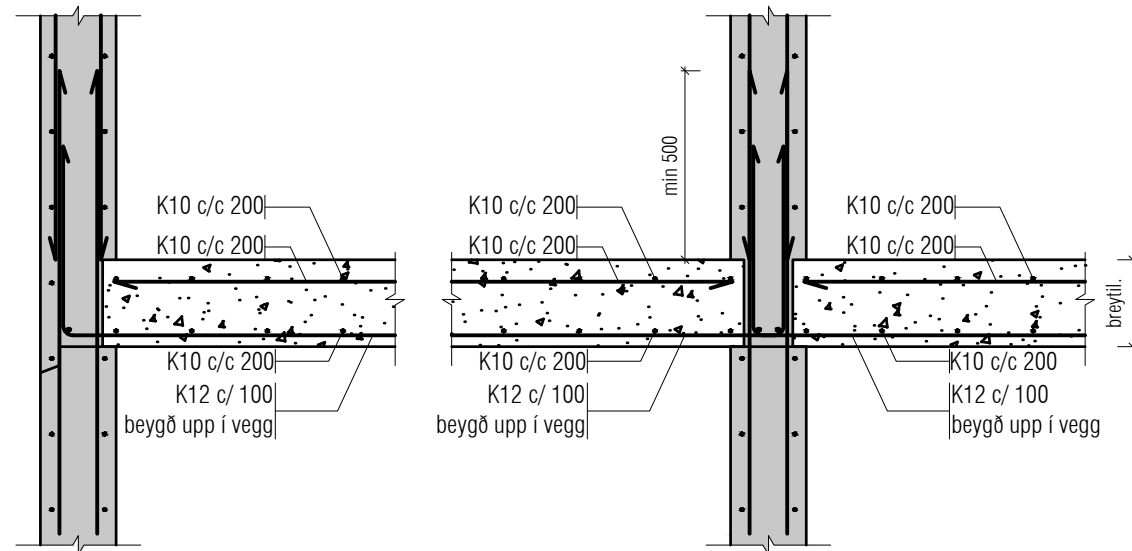
Sambýkkt aðalhönnuðar / samræmingarhönnuðar: BPD-2



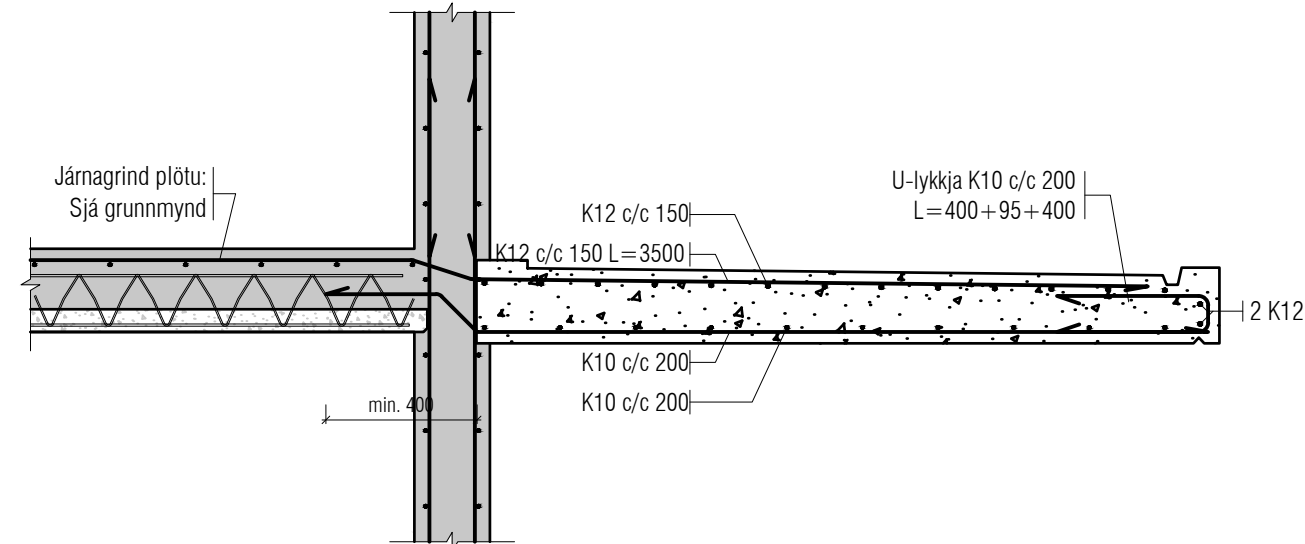
C-C - Járn



D-D
Mkv:1:20

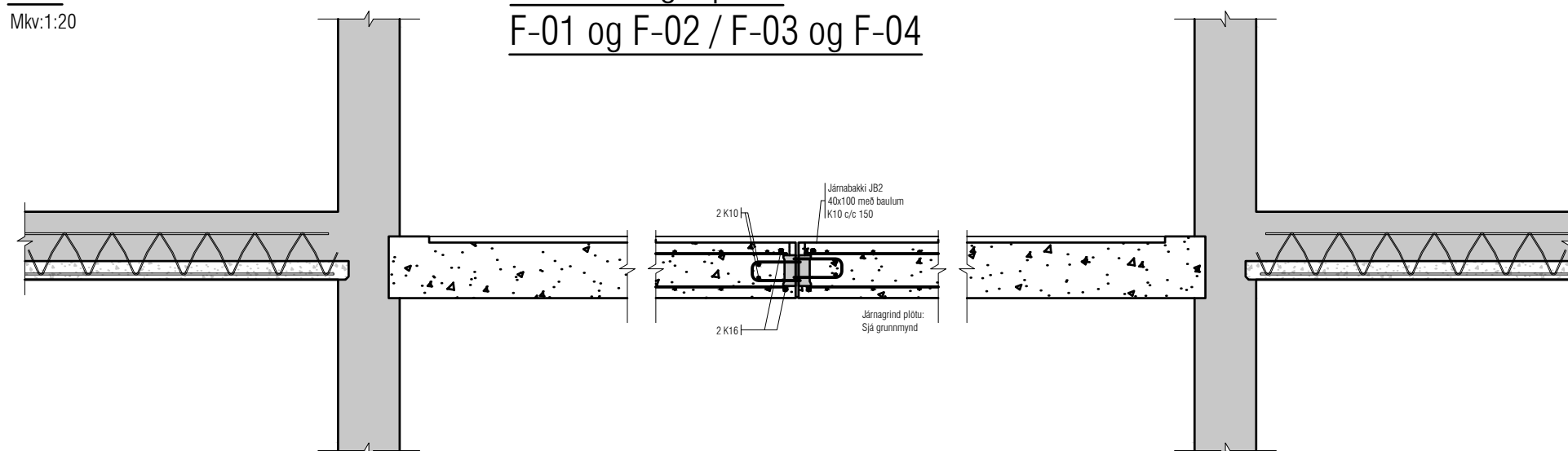


A-A - Járn

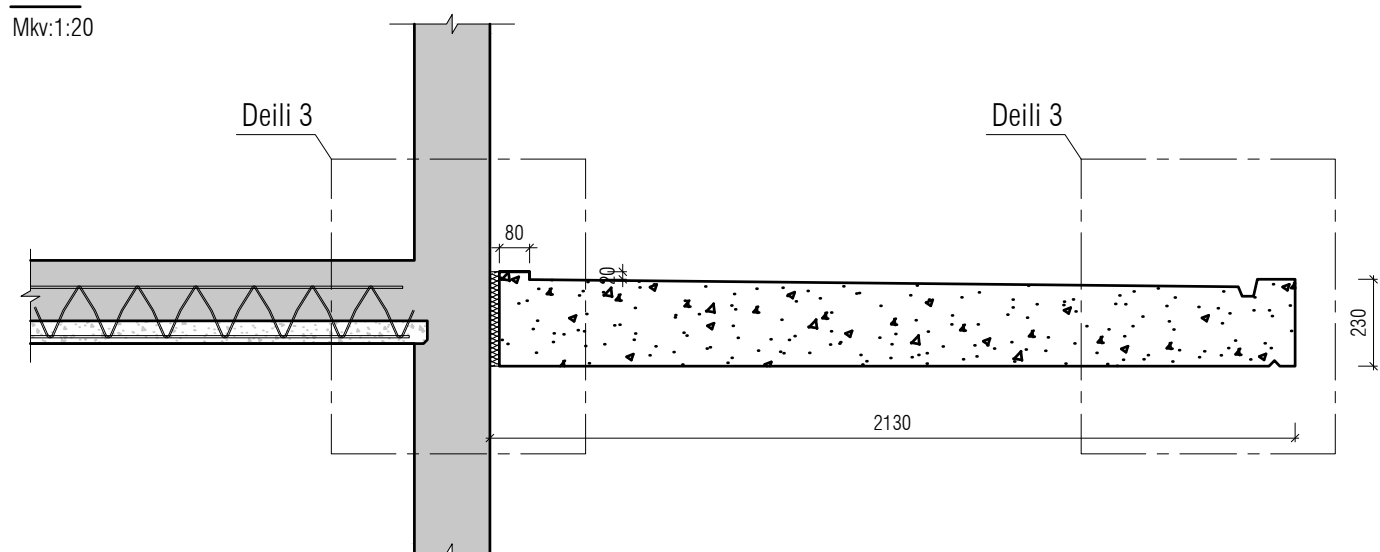


B-B
Mkv:1:20

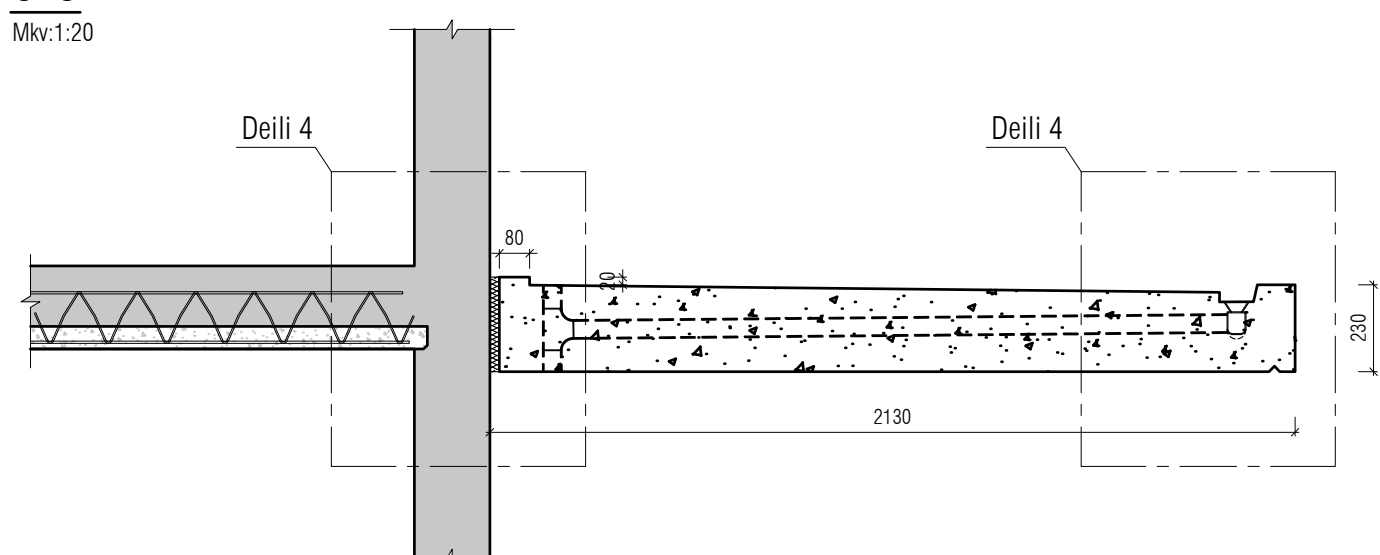
Samsetning á plötu
F-01 og F-02 / F-03 og F-04



C-C
Mkv:1:20



C-C
Mkv:1:20



Útgáfa	Dags.	Skýring	Breytt af
-			
-			
-			
-			

Skýringar:
Á teikningu B-01 eru almennar skýringar og öll lágmarks ákvæði varðandi steypu og bendistál l.d. frágangur á járnnum kringum op og brúnir og fl.

Uppgefnir kótar eru steypukótar. Upplýsingar um vatnhalla og hvort kótar eru endanlegir, sjá arkitekt.
Um nákvæma stærð og staðsetningu einstakra byggingahluta. Sjá nánar á sérteikningum aðalhönnuðar.
Göt og raular (sjá lagnateikn.)

ATH!
Leiðbeiningar um yfirhæð á plötum og bitum er á skýringablaði B01

ATH!
Heimilt er að nota járnabakka, með sama járnamagni og fyrirskrifað er á uppdráttum, í stað tengjarna úr veggjum í plötum.

ATH!
Steypuhula í útveggjum og útiplötum skal vera 30 mm. Sjá nánar á skýringablaði B01.

VEKTOR
hönnun og ráðgjöf
Síðumúla 3 - 108 Reykjavík - S:554-6650

Sigurður Haldrupsson	Byggingarteknikstjóri	sigurdur@vektor.is	090950-7749
Emil Þ. Kristjánsson	Orkuskiptafræðingur	emil@vektor.is	280268-4539
Máritis M. Anderson	Byggingarteknikstjóri	marits@vektor.is	020459-2989
Ólafur Arnarson	Byggingarteknikstjóri	olaf@vektor.is	040964-2669
Ólafur Jónsson	Byggingarteknikstjóri	olaf@vektor.is	270580-2719
Ólafur Jónsson	Byggingarteknikstjóri	olaf@vektor.is	090883-5859

Verkhli: **Suðurehlla 16, Hafnarfjörður**

Verkhli: **Plötur - MHL3**
Deili - Forsteypur svarir

Hannarad: SH/BE Teiknarad: BE

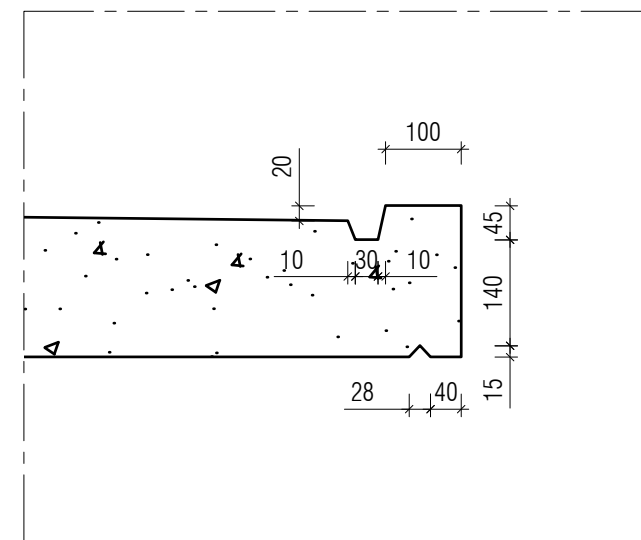
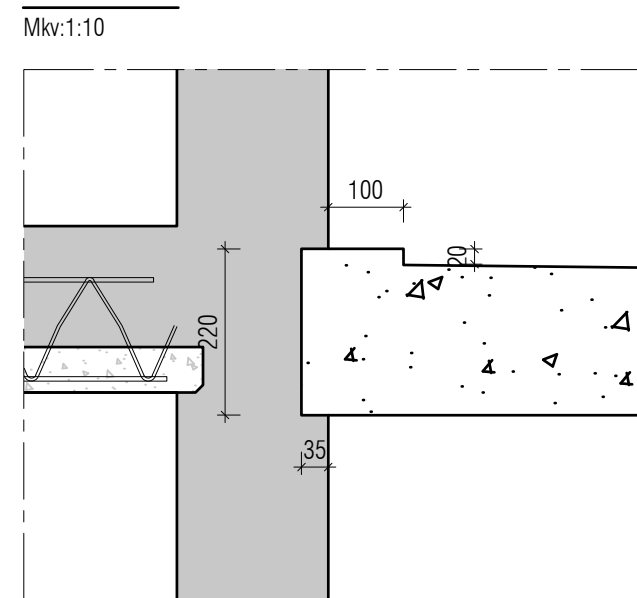
Mkv. 1:20 Dags. 29.08.2023

Samþykkt hönnuðar: Teikn.nr.

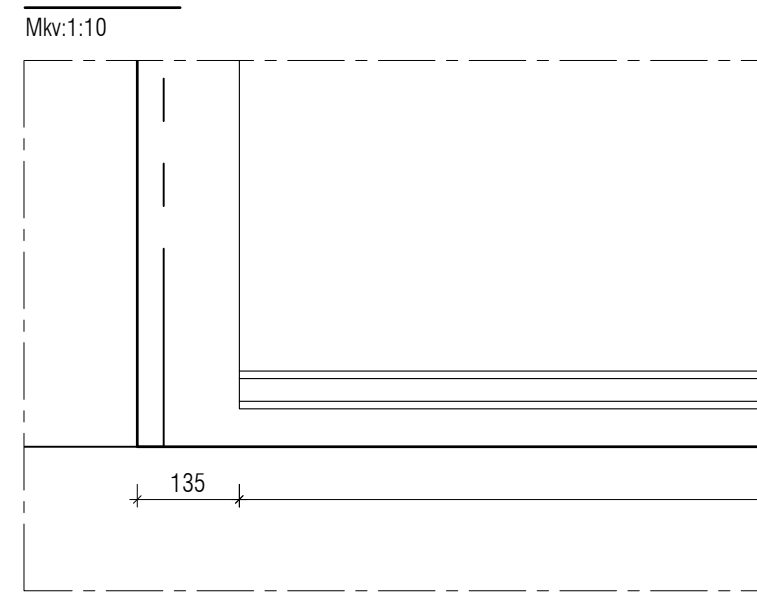
Samþykkt aðalhönnuðar / samræmingarhönnuðar: **BPD-3**

bláttarad: A1

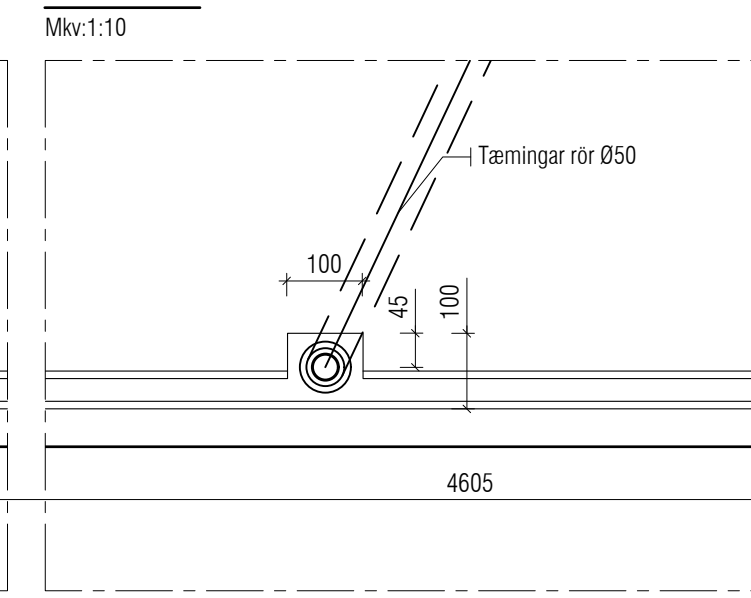
DEILI 1



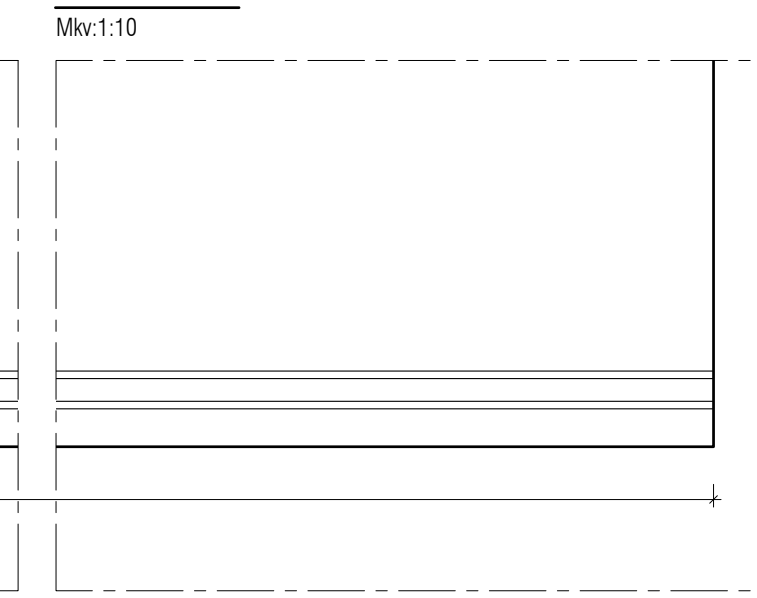
DEILI 8



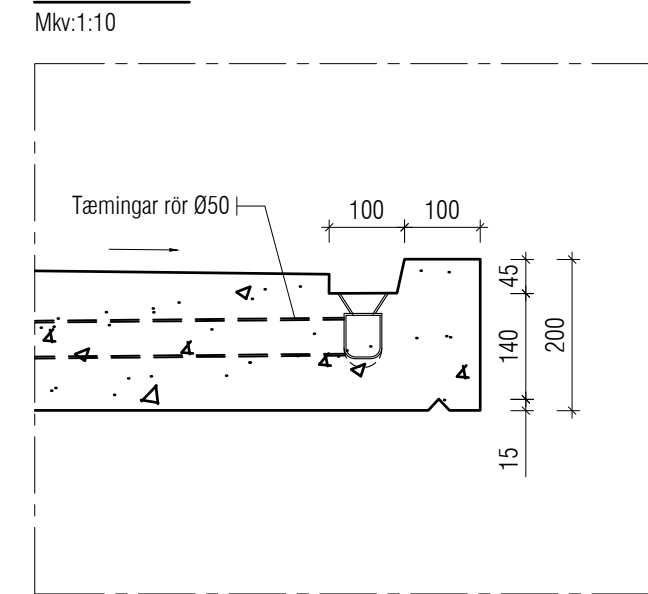
DEILI 9



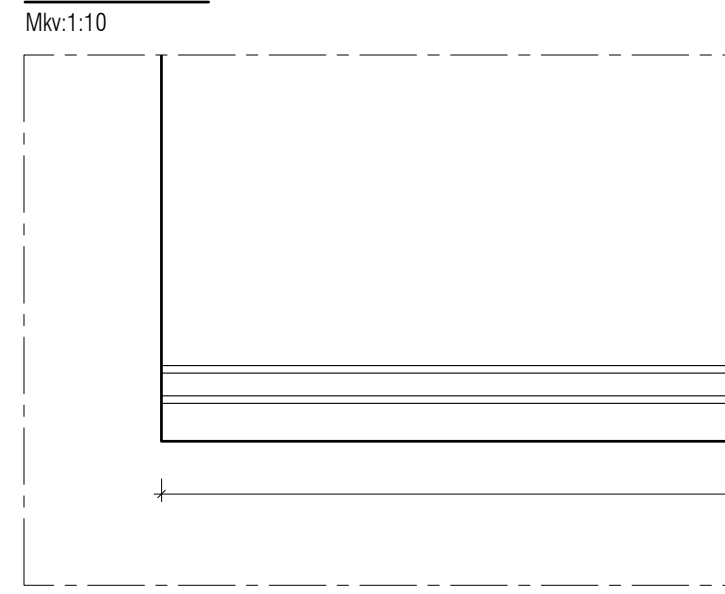
DEILI 10



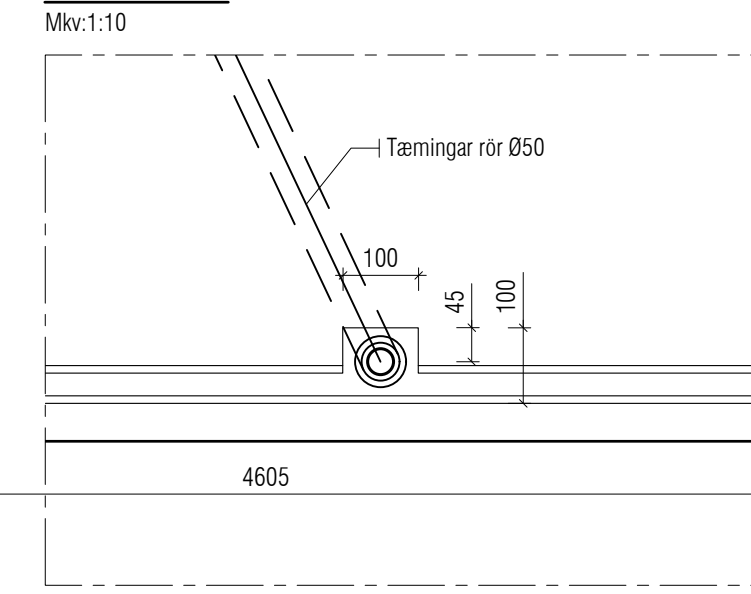
DEILI 2



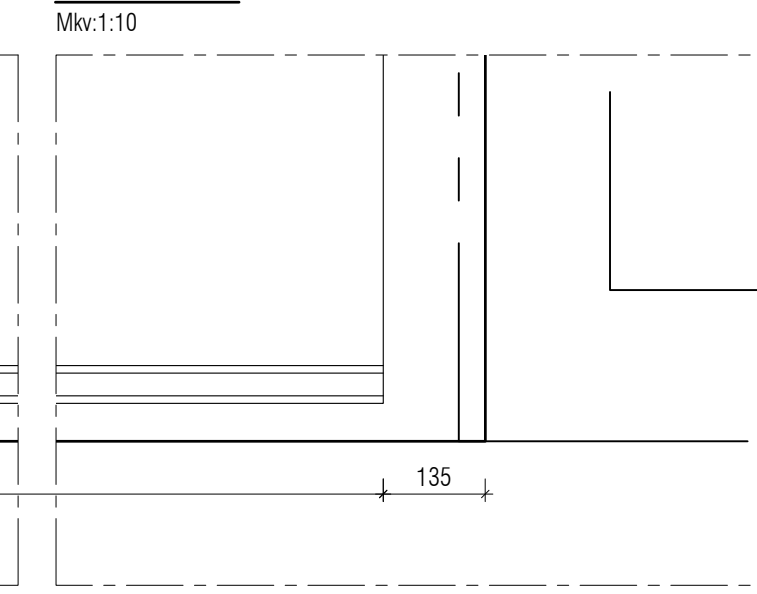
DEILI 11



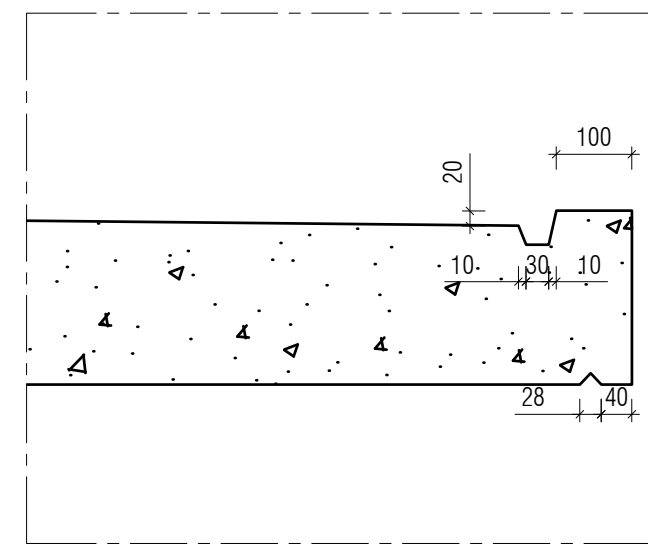
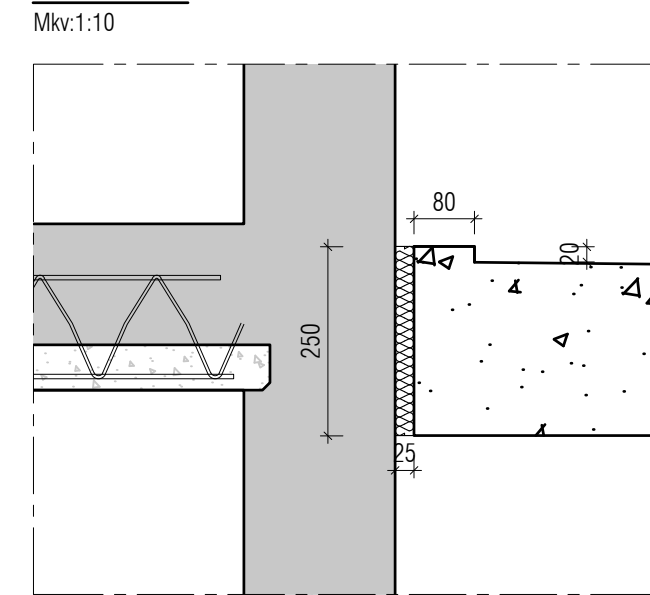
DEILI 12



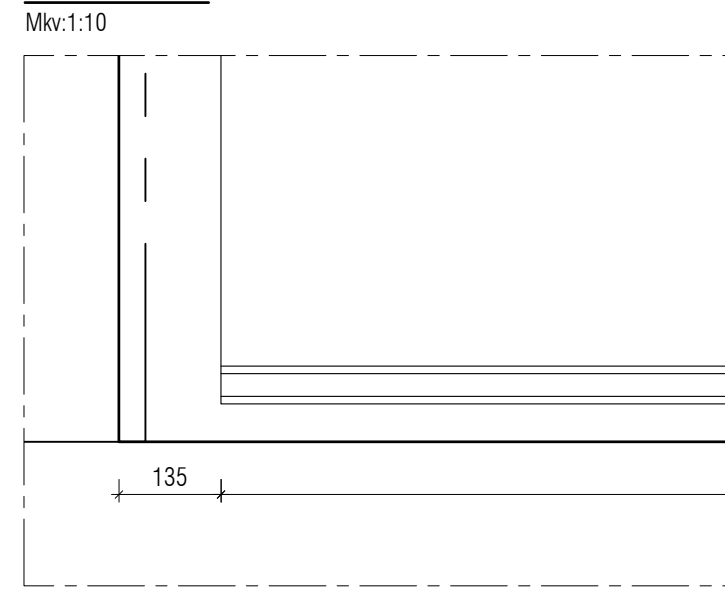
DEILI 13



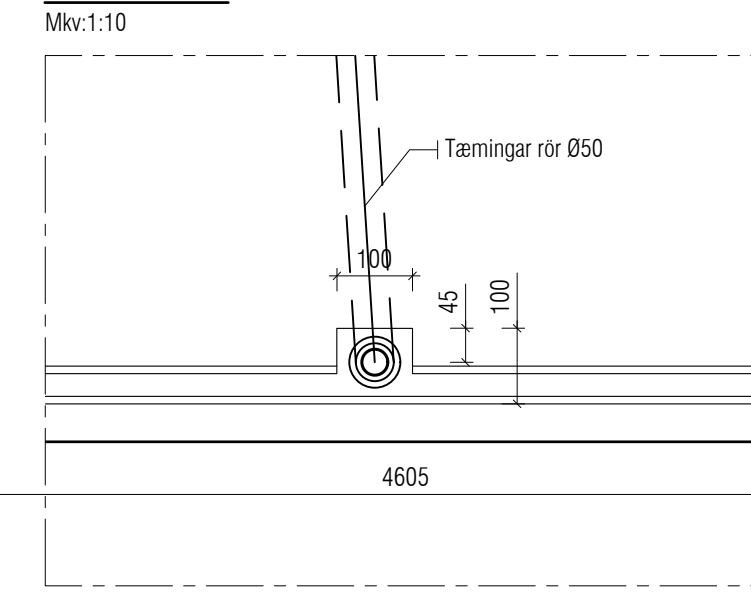
DEILI 3



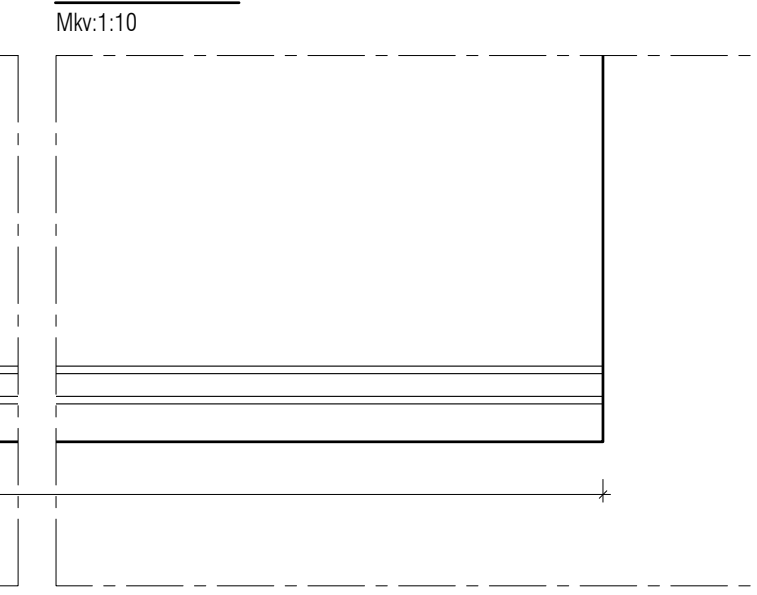
DEILI 14



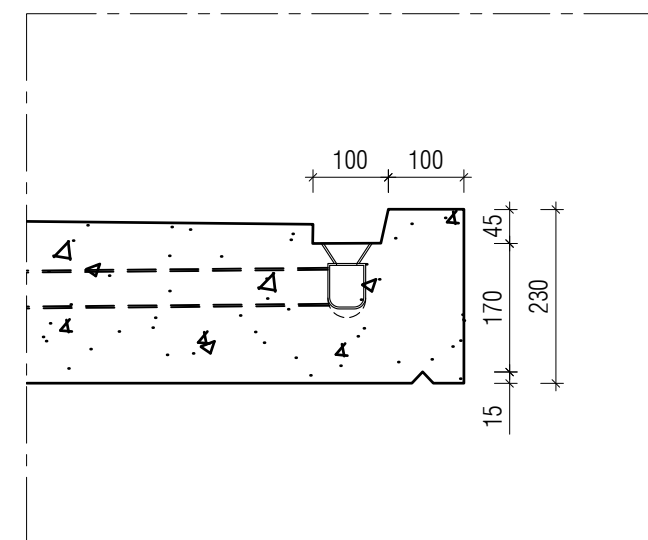
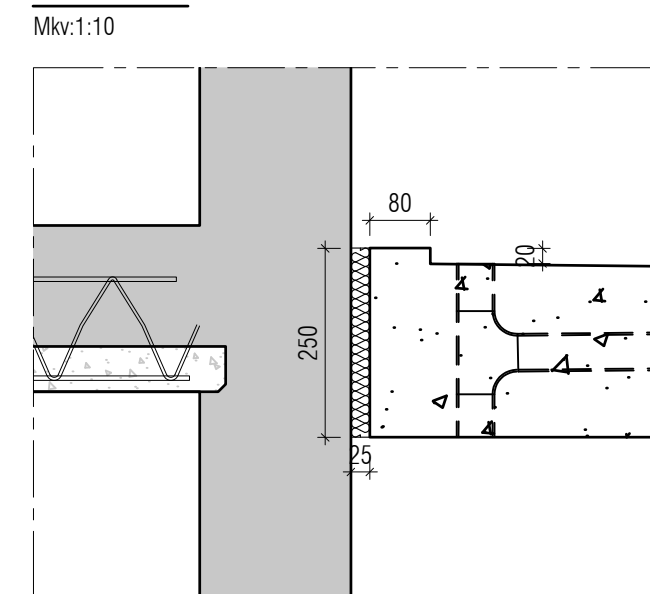
DEILI 15



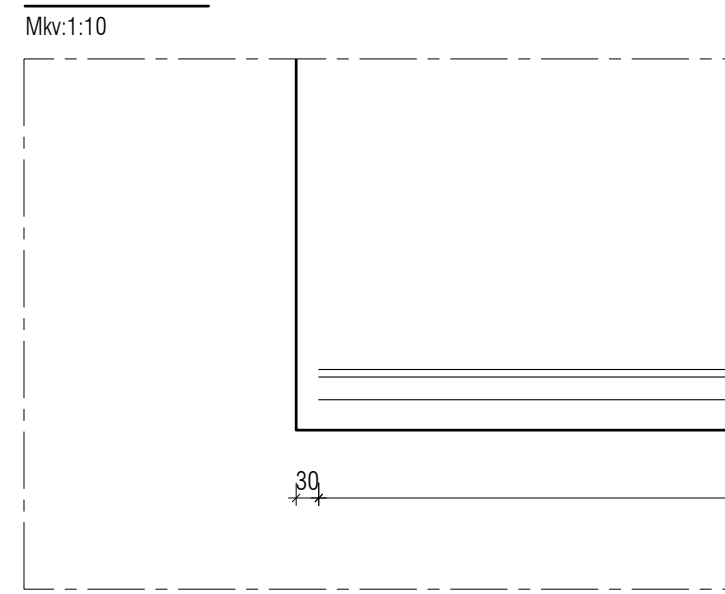
DEILI 16



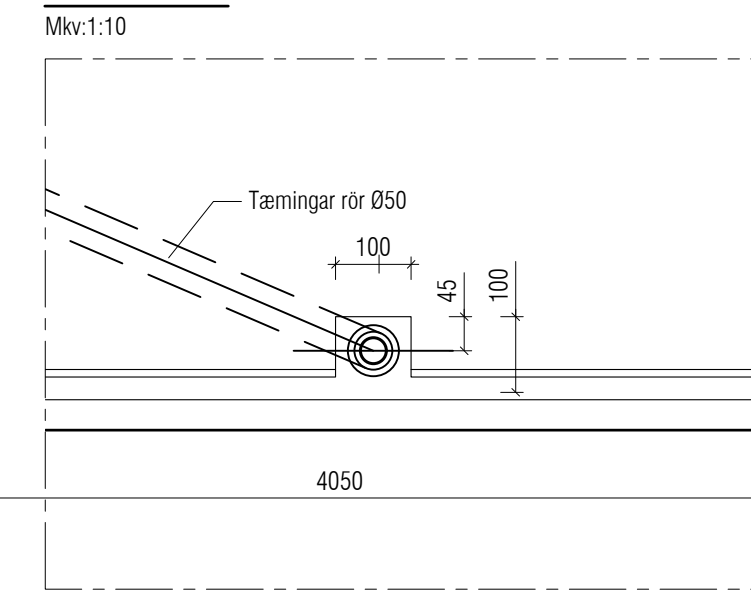
DEILI 4



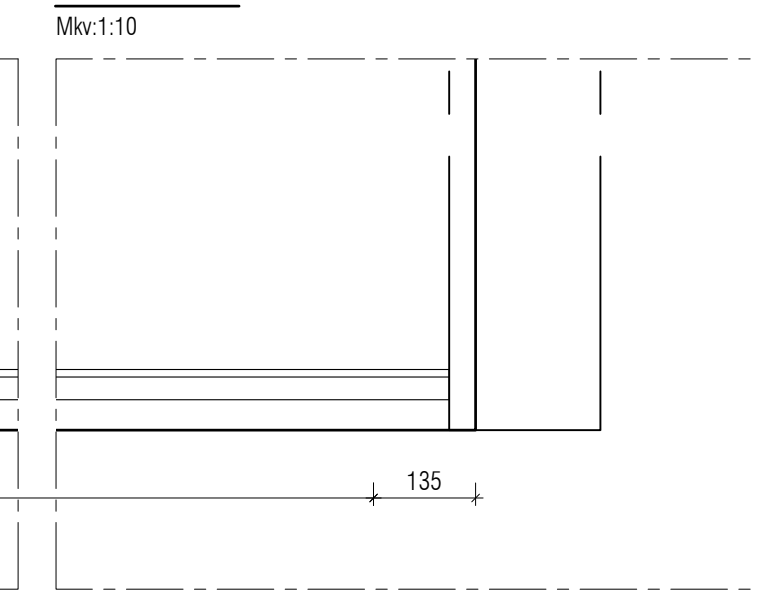
DEILI 17



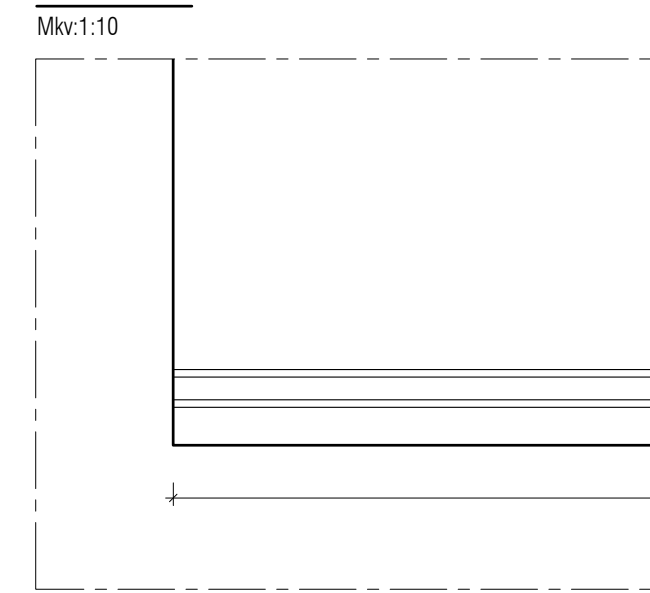
DEILI 18



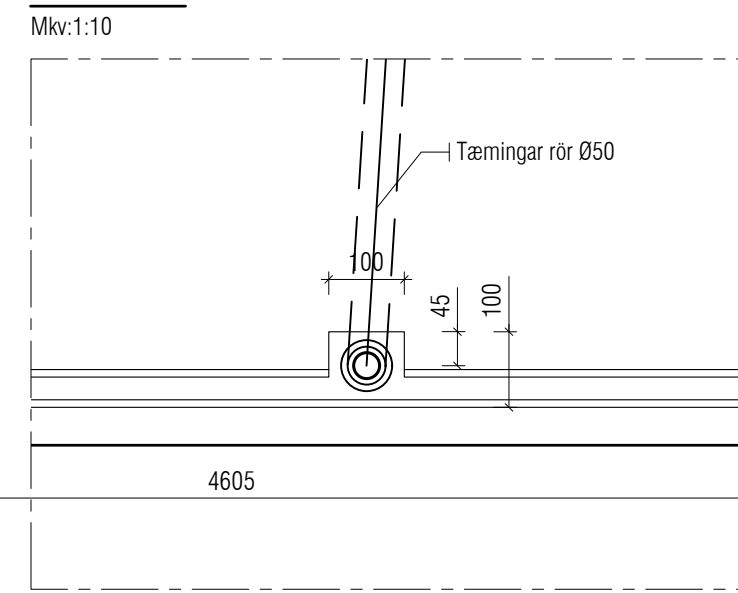
DEILI 19



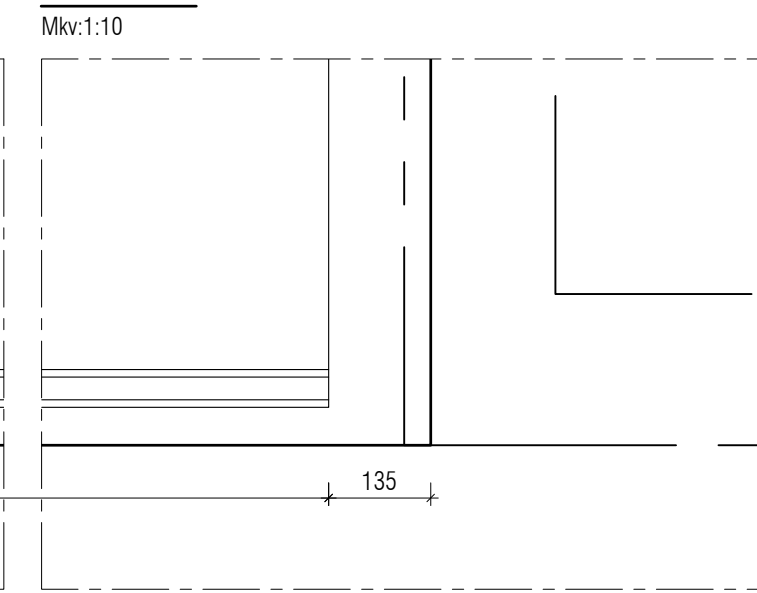
DEILI 5



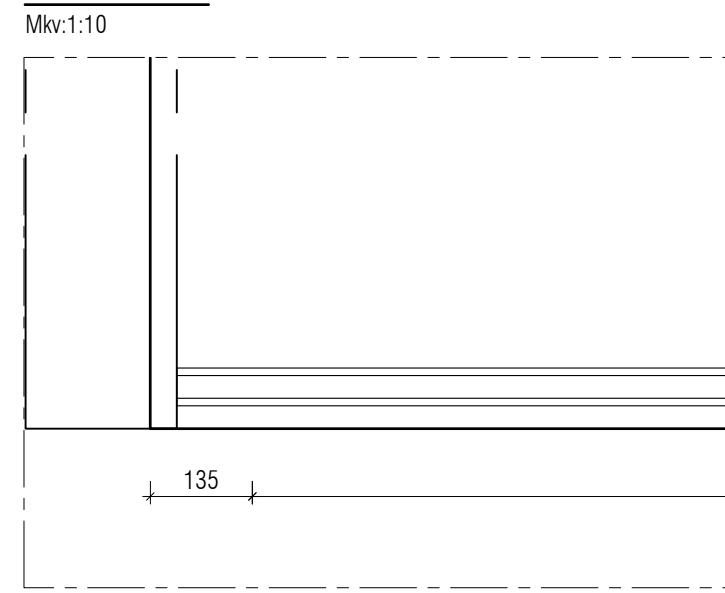
DEILI 6



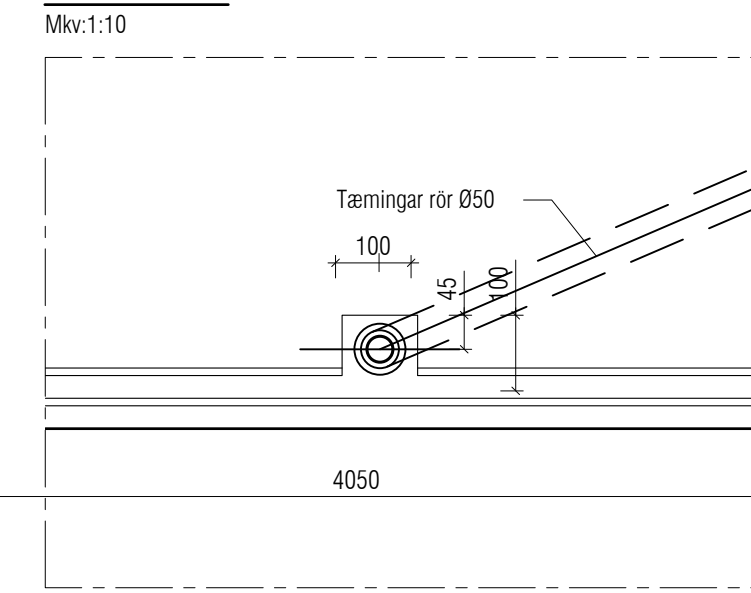
DEILI 7



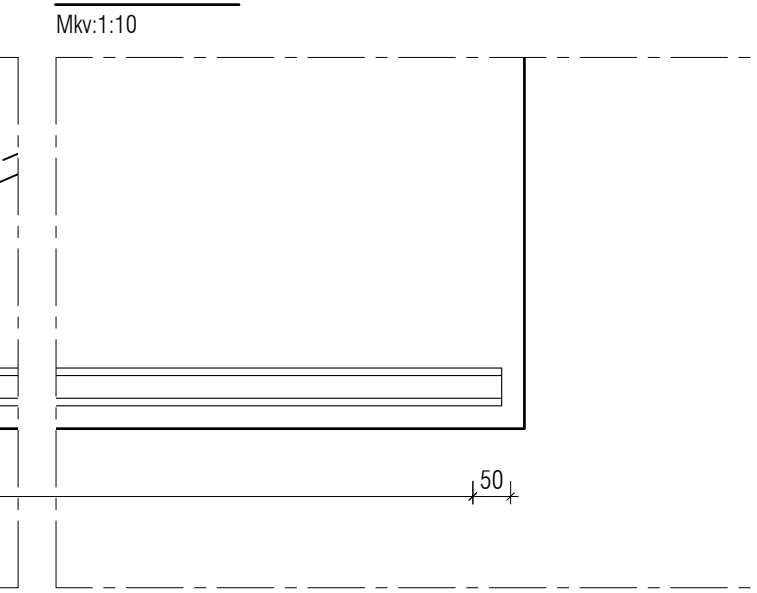
DEILI 20



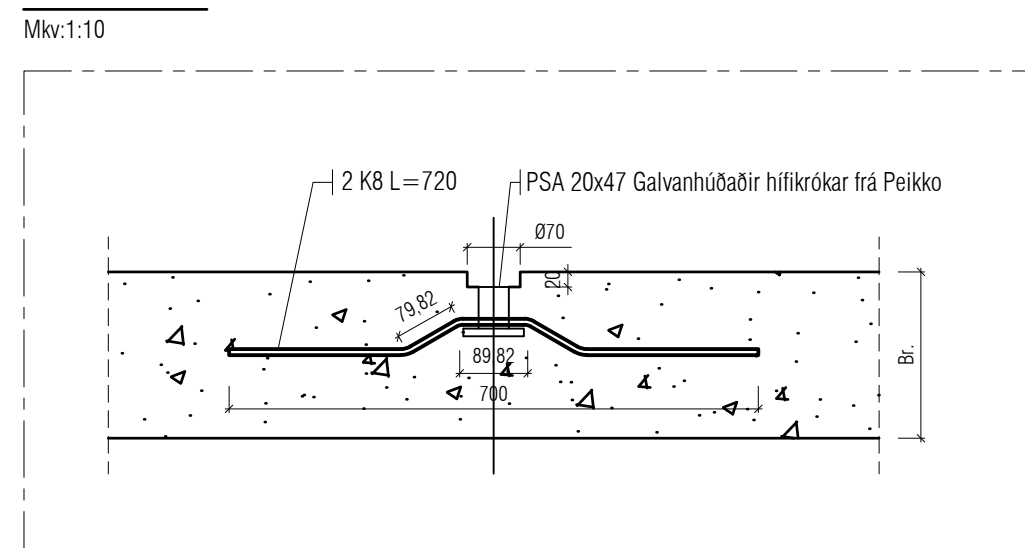
DEILI 21



DEILI 22



DEILI 23



Útgáfa	Dags	Skýring	Breytt af
-	-	-	-
-	-	-	-
-	-	-	-
-	-	-	-

Skýringar:
 Á teikningu B-01 eru almennar skýringar og öll lágmarks ákvæði varðandi steypu og bendistál t.d. frágangur á jörnum kringum op og brúnir og fl.
 Upplýsingar um vöndun og hvort kótur eru endanlegir, sjá arkitekt.
 Um nákvæma stærð og staðsetningu einstakra byggingahluta. Sjá nánar á sérteikningum aðalhönnuðar.
 Göt og raufar (sjá lagnateikn.)

ATH!
 Leiðbeiningar um yfirhæð á plötum og bitum er á skýringablaði B01

ATH!
 Heimilt er að nota járnabakka, með sama járnarnagi og fyrirskrið er á uppdráttum, í stað tengjarna úr veggjum í plötum.

ATH!
 Steypuhúla í útveggjum og útiplötum skal vera 30 mm. Sjá nánar á skýringablaði B01.

VEKTOR
 hönnun og ráðgjöf
Síðumúla 3 - 108 Reykjavík - Síma 554 6650

Verkhelli: **Súðurhella 16, Hafnarfjörður**

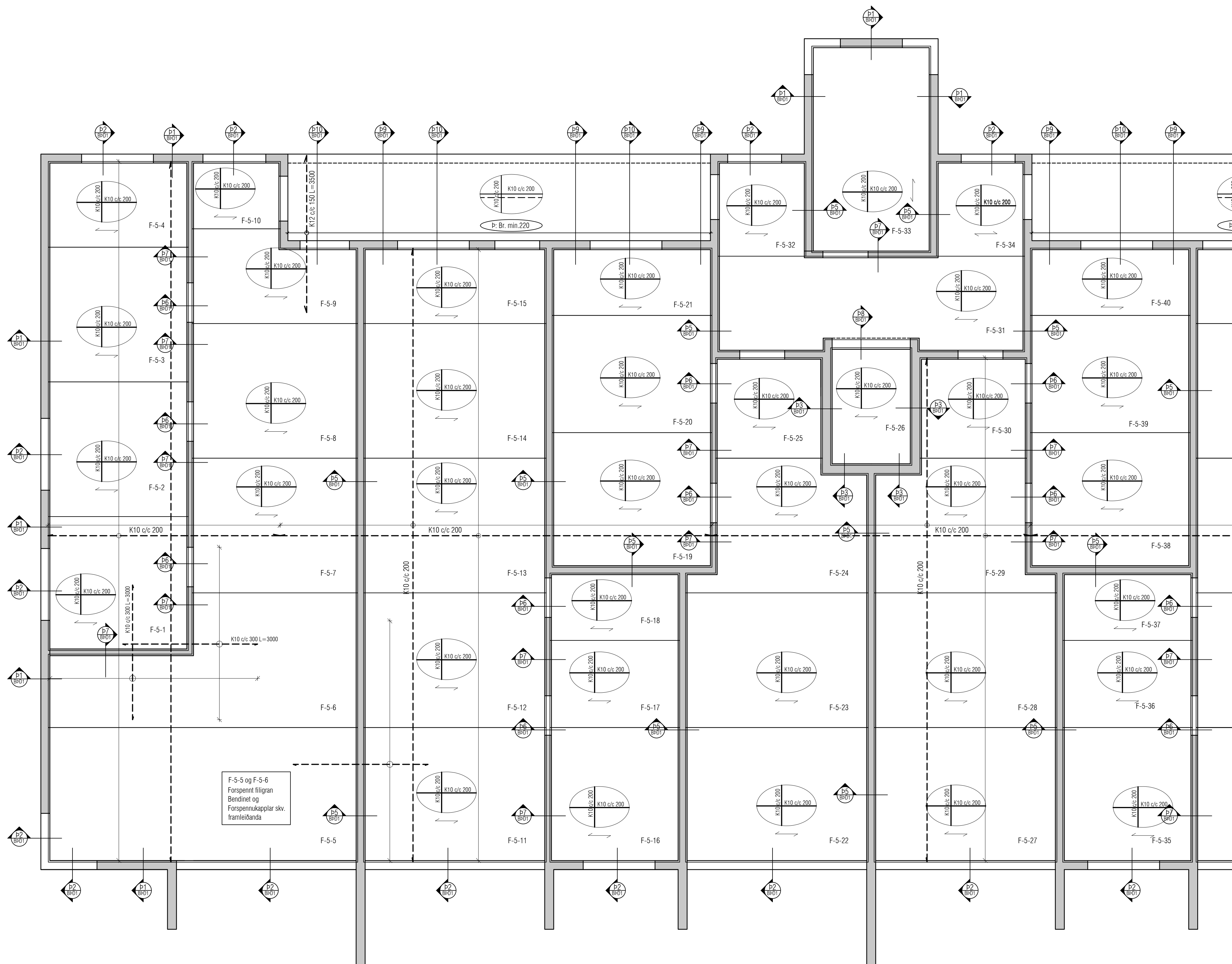
Verkhili: **Plötur - MHL3**
Deili - Forsteypar svalir

Hannað: SH/BE Teiknað: BE

Mkv. 1:10 Dags 29.08.2023

Sambýkkt hönnuðar: Teikn.nr.

Utgáfa	Dags.	Skýring	Breytt af
-	-	-	-
-	-	-	-
-	-	-	-
-	-	-	-



Alag (pak)	6,3 kN/m ²
Eig. bygnd	2,0 kN/m ²
Paktrágangur	2,0 kN/m ²
Sníjóalag	1,34 kN/m ²

JÁRNABENDING SÖKKLA:

GRUNNBENDING Í BOTNPLÖTU:
K10 c/c 300 eða K257 járnarmottur.
Skórur á mottum a.m.k 2 móskevar.

SÖKKULVEGGIR:
Sjá deil.
2X12 stungujárn L=600+600 þar sem op á 1.hæð ná niður að gólf. Op merkt með punktalínu þvert á vegg og stungujárn með punktum.

ATH!
ÖLL JÁRN SEM ERU TEIKNUÐ INN Á GRUNNMYND KOMA AUKALEGA VID GRUNNBENDINGU.

Skýringar:
Á teikningu B-01 eru almennar skýringar og öll lágmarks ákvæði varðandi steypu og bendistál t.d. frágangur á jörnum kringum op og brúnir og fl.

Uppgefnir kótar eru steypukótar. Upplýsingar um vatnshalla og hvort kótar eru endanlegir, sjá arkitekt.
Um nákvæma stærð og staðsetningu einstakra byggingahluta. Sjá nánar á sérteikningum aðalhönnuðar.
Göt og raufar (sjá lagna-teikn.)

ATH!
Leiðbeiningar um yfirhæð á plötum og bitum er á skýringablaði B01

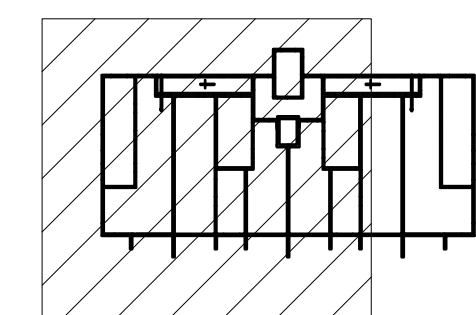
ATH!
Heimilt er að nota járnabakka, með sama járnarmagni og fyrirskrifað er á uppráttum, í stað tengijárna úr veggjum í plötur.

ATH!
Steypuhula í úrveggjum og útiplötum skal vera 30 mm. Sjá nánar á skýringablaði B01.

VEKTOR
hönnun og ráðgjöf

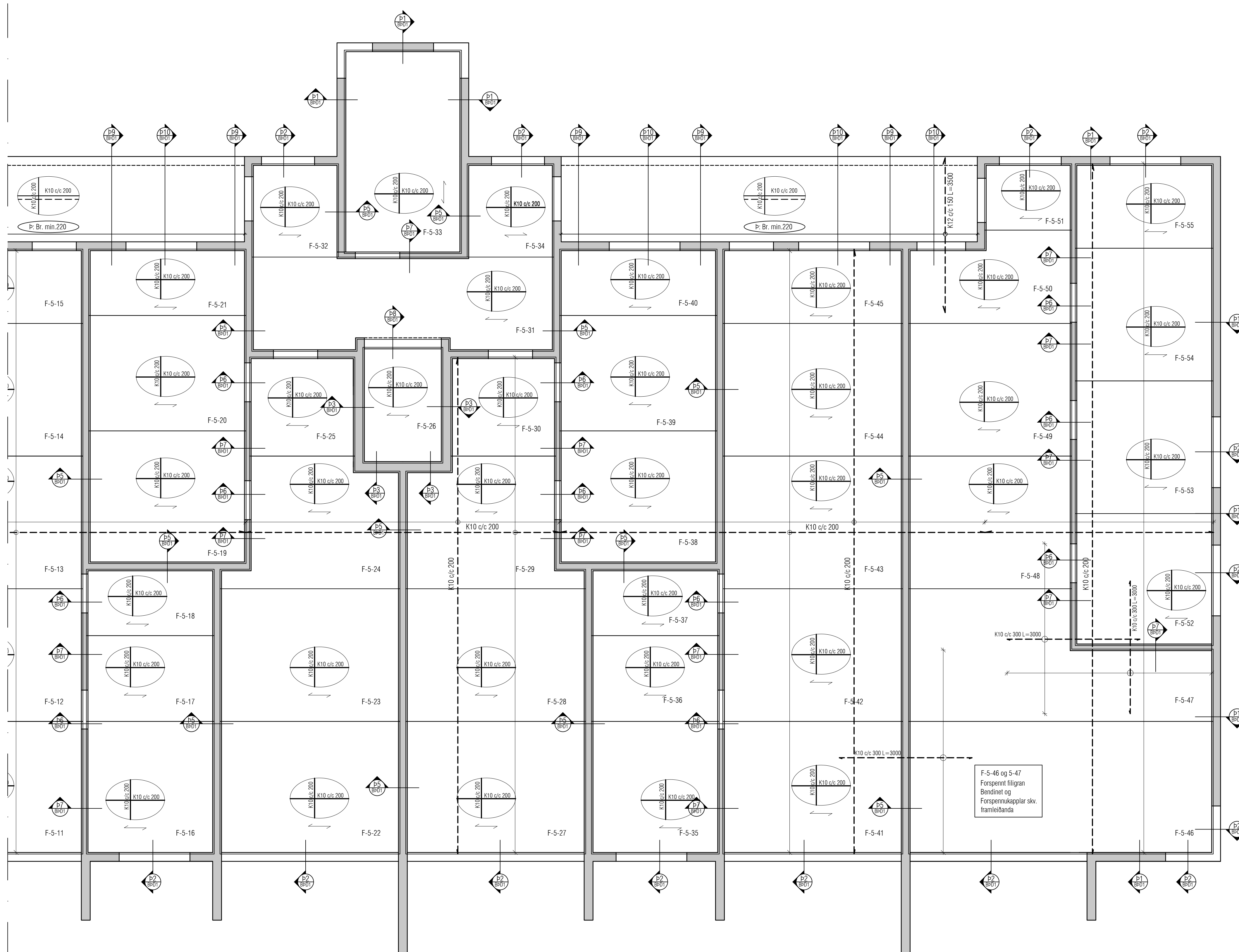
Sigurður Helgason	Byggingarteknikráðgjafi	sigurdur@vektor.is	030859-7749
Emil Þ. Kristjánsson	Ókennitala	emil@vektor.is	290268-4539
Martin M. Andersen	Byggingarteknikráðgjafi	martin@vektor.is	020459-2989
Óni Arnason	Byggingarteknikráðgjafi	oni@vektor.is	040964-2669
Óskar Jónsson	Byggingarteknikráðgjafi	oskar@vektor.is	270568-2719
Óni Jónsson	Byggingarteknikráðgjafi	oni@vektor.is	090883-5859

Verkhli: Suðurhella 16, Hafnarfjörður			
Verkhli: Pak - MHL3			
Grunnmynd			
Hanna:	SH/BE	Telmað:	BE
Mkv.	1:50	Dags.	29.08.2023
Samþykkt hönnuðar:		Teikn.nr.	
Samþykkt aðalhönnuðar / samræmingarhönnuðar:		BÞ-1	



LYKILMYND

Utgáfa	Dags.	Skýring	Breytt af
-	-	-	-
-	-	-	-
-	-	-	-
-	-	-	-



Álag (þak)	6.3 kN/m ²
Eig. byngd	2.0 kN/m ²
Þakfrágangur	2.0 kN/m ²
Snjóálag	1.34 kN/m ²

JÁRNABENDING SÖKKLA:

GRUNNBENDING Í BOTNPLÖTU:
K10 c/c 300 eða K257 járnarmottur.
Skörun á mottum a.m.k 2 móskevar.

SÖKKULVEGGIR:
Sjá deil.
2X12 stungujárn L=600+600 þar sem op á 1.hæð
ná niður að gólf. Op merkt með punktalínu þvert á
vegg og stungujárn með punktum.

ATH!
ÖLL JÁRN SEM ERU TEIKNUÐ INN Á
GRUNNMYND KOMA AUKALEGA VID
GRUNNBENDINGU.

Skýringar:
Á teikningu B-01 eru almennar skýringar og öll
lágmarks ákvæði varðandi steypu og bendistál t.d.
frágangur á járnnum kringum op og brúnir og fl.

Uppgefnir kótar eru steypukótar. Upplýsingar um
vatnshalla og hvort kótar eru endanlegir, sjá
arkitekt.

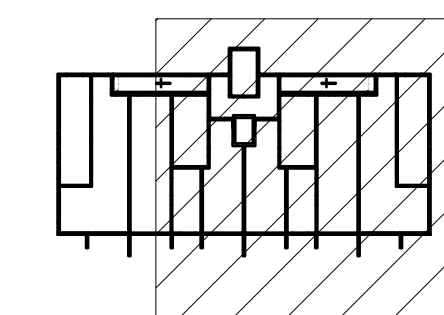
Um nákvæma stærð og staðsetningu einstakra
byggingahluta. Sjá nánar á sérteikningum
aðalhönnuðar.
Göt og raufar (sjá lagnaþeikn.)

ATH!
Leiðbeiningar um yfirhæð á plötum og bitum
er á skýringablaði B01

ATH!
Heimilt er að nota járnabakka, með sama
járnsmagni og fyrirskritað er á uppráttum, í stað
tengijárna úr veggjum í plötur.

ATH!
Steypuhula í úrveggjum og útiplötum skal vera
30 mm. Sjá nánar á skýringablaði B01.

F-5-46 og 5-47
Forspernt filligran
Bendinet og
Forspennukapplar skv.
framléiðanda



LYKILMYND

VEKTOR

hönnun og ráðgjöf

Sigurður Helgimósson	Byggingarteknikráðgjafi	sigurdur@vektor.is	030859-7749
Emil Þ. Kristjánsson	Ókuáætlun	emil@vektor.is	260268-4539
Martin M. Andersen	Byggingarteknikráðgjafi	martin@vektor.is	020459-2989
Óni Arnason	Byggingarteknikráðgjafi	oni@vektor.is	040964-2669
Óskar Jónsson	Byggingarteknikráðgjafi	oskar@vektor.is	270588-2719
Óni Jónsson	Byggingarteknikráðgjafi	oni@vektor.is	090883-5859

Verkhúsi: Suðurehlla 16, Hafnarfjörður

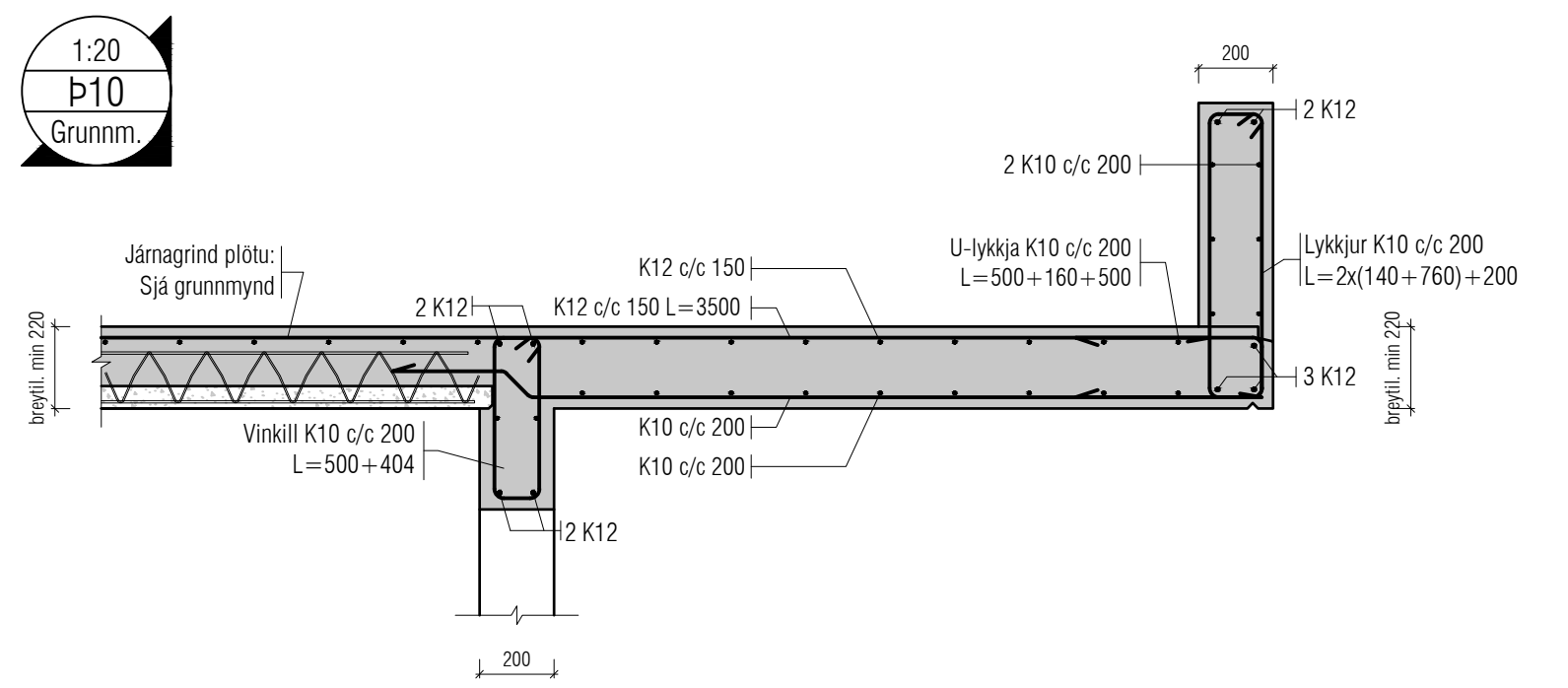
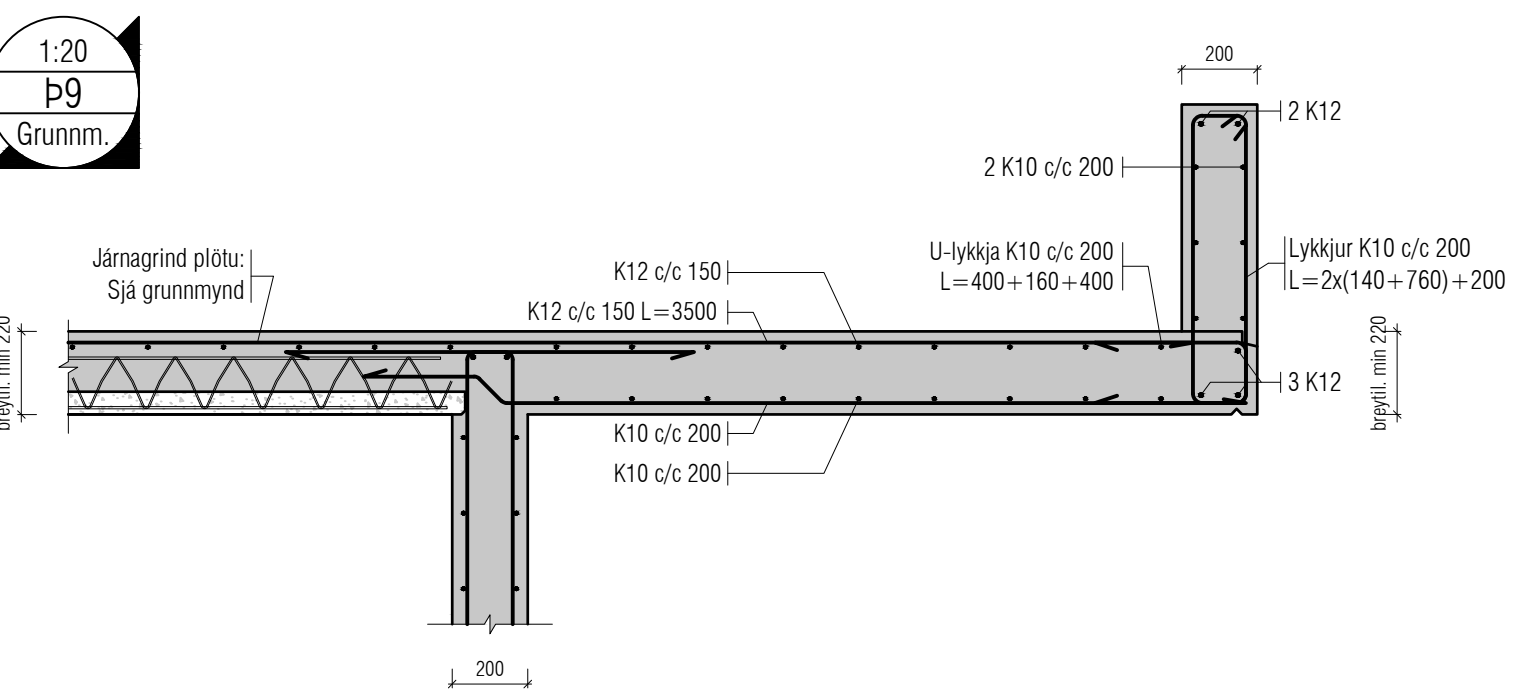
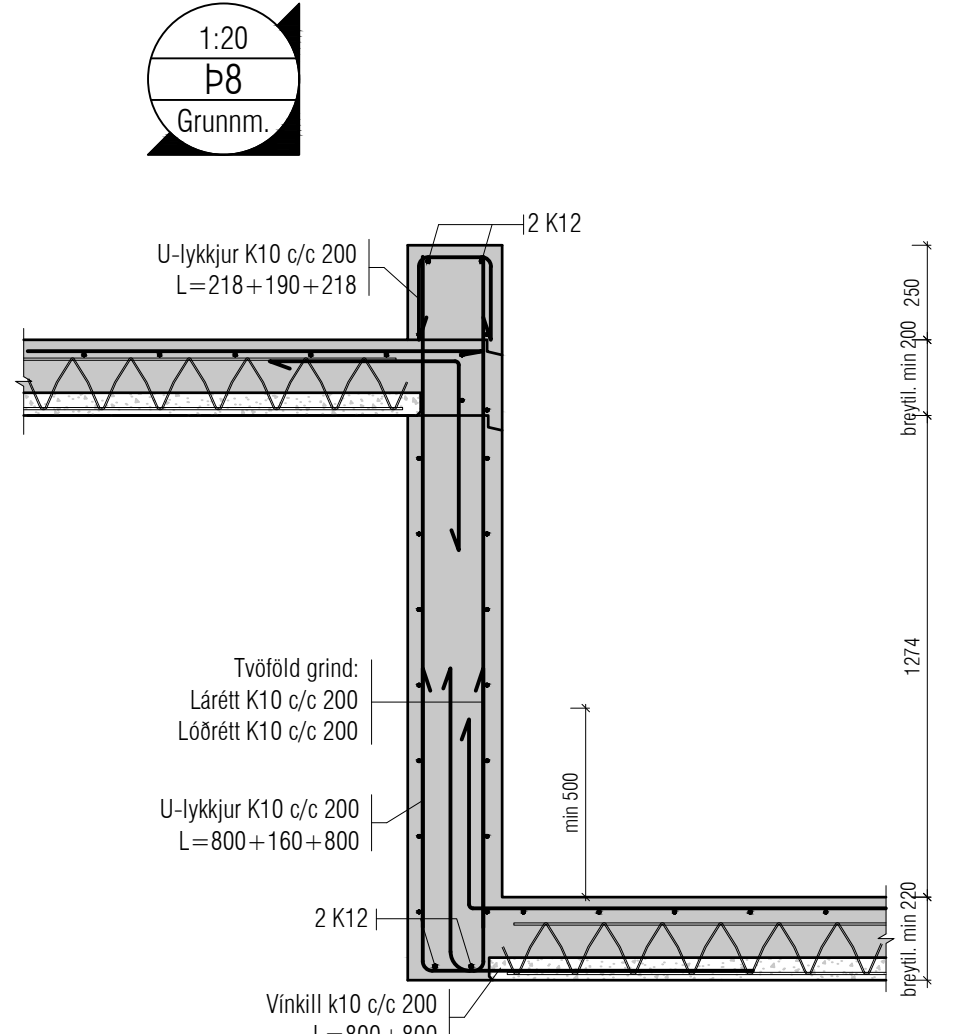
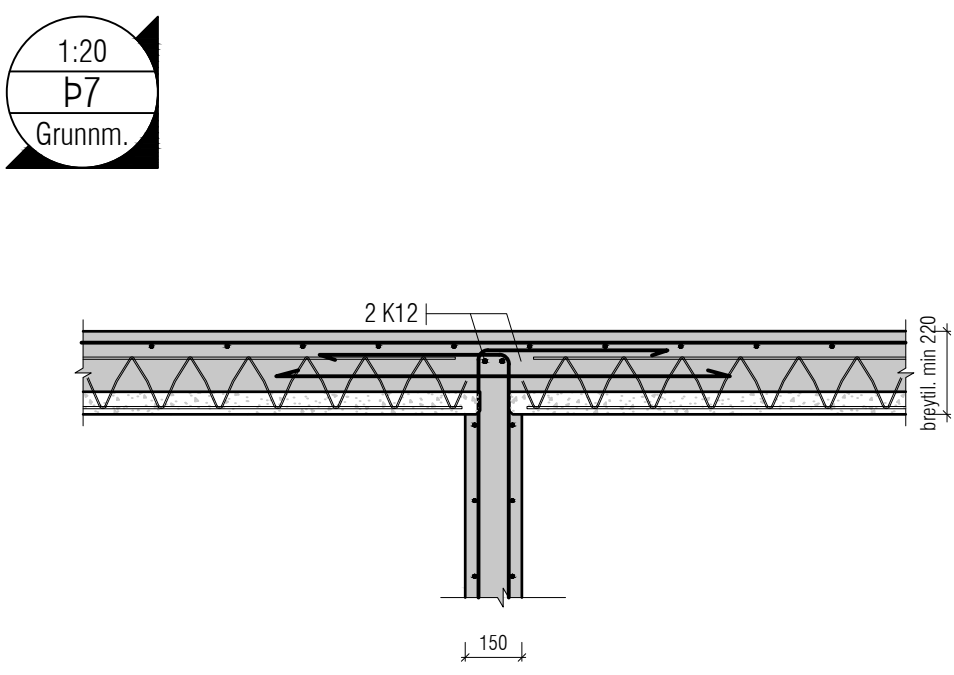
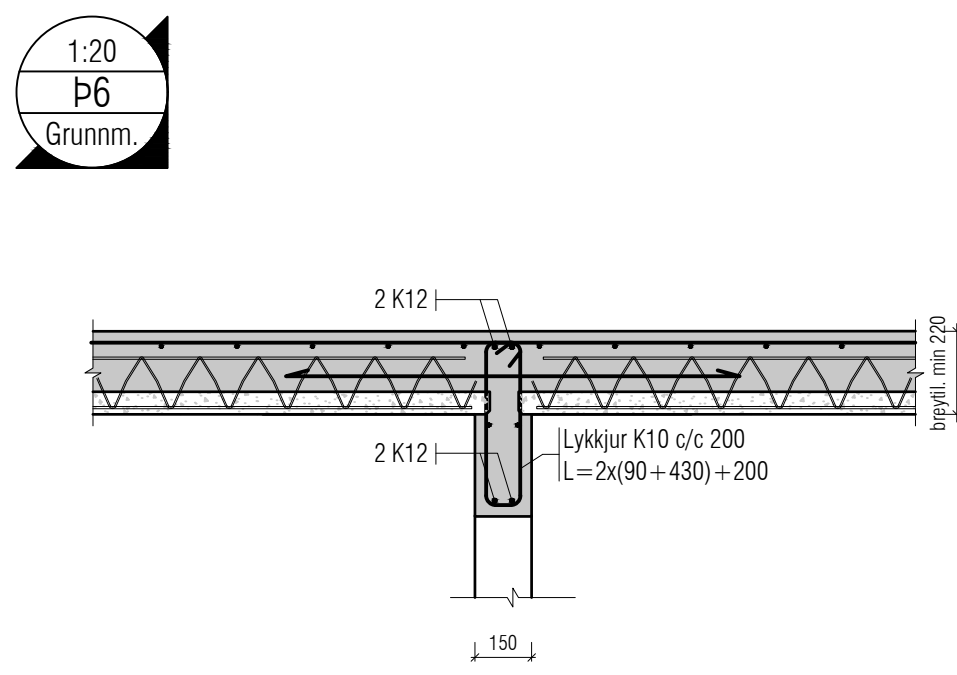
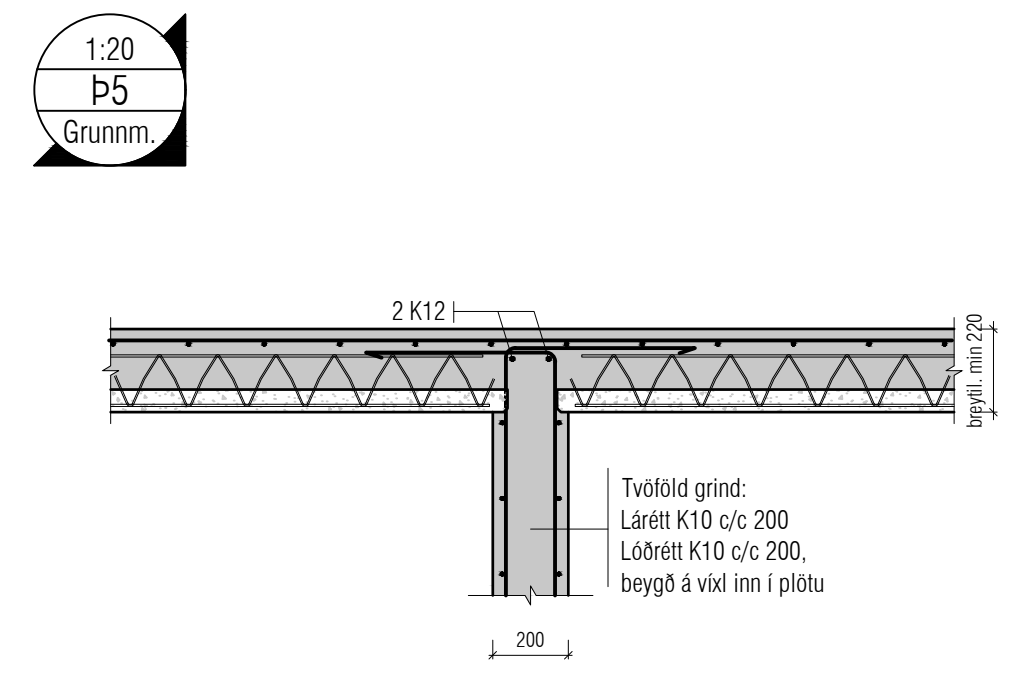
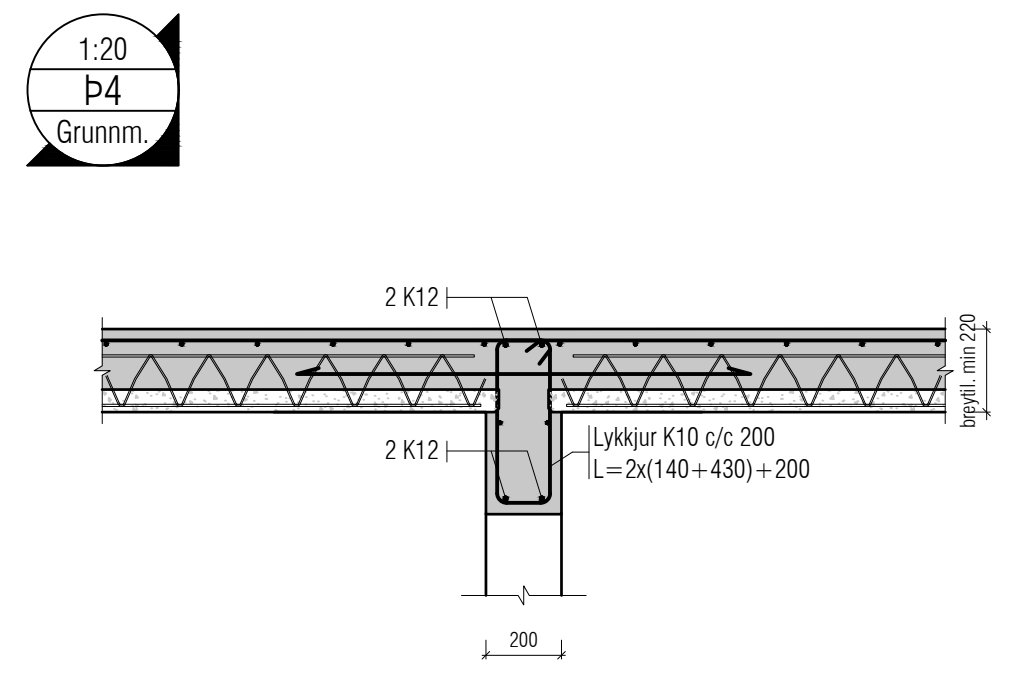
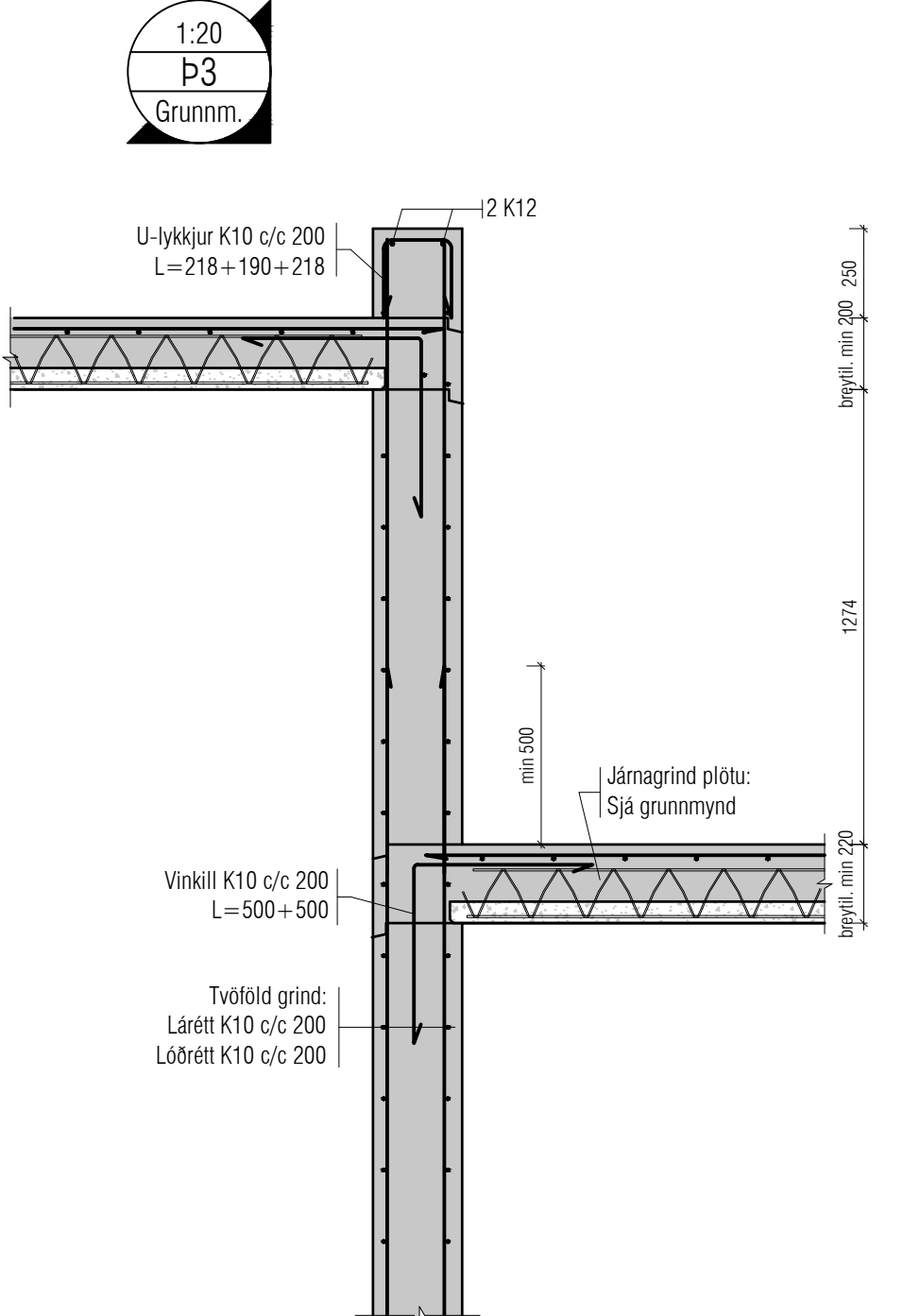
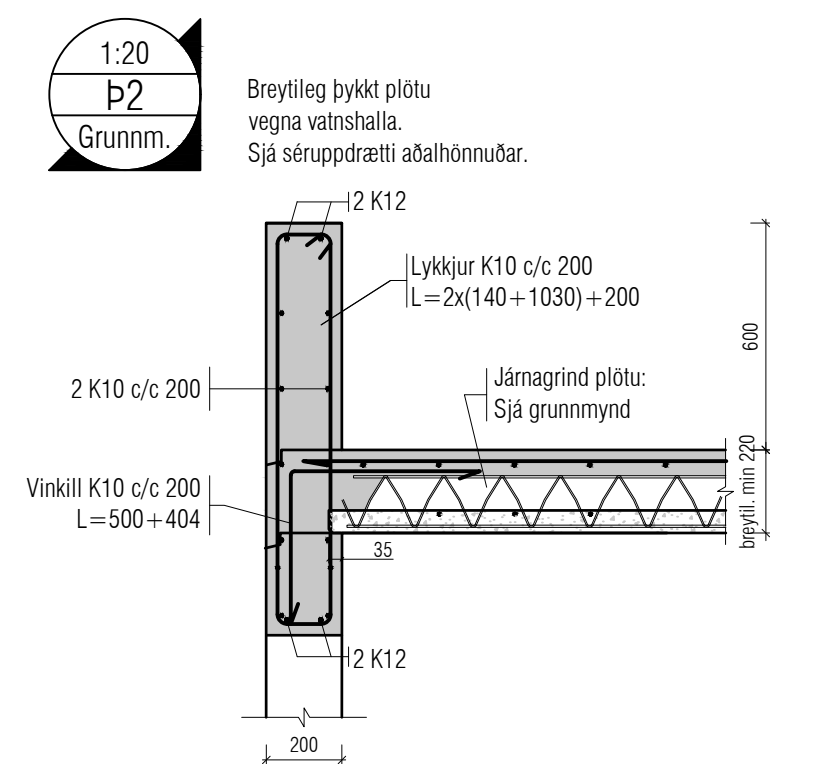
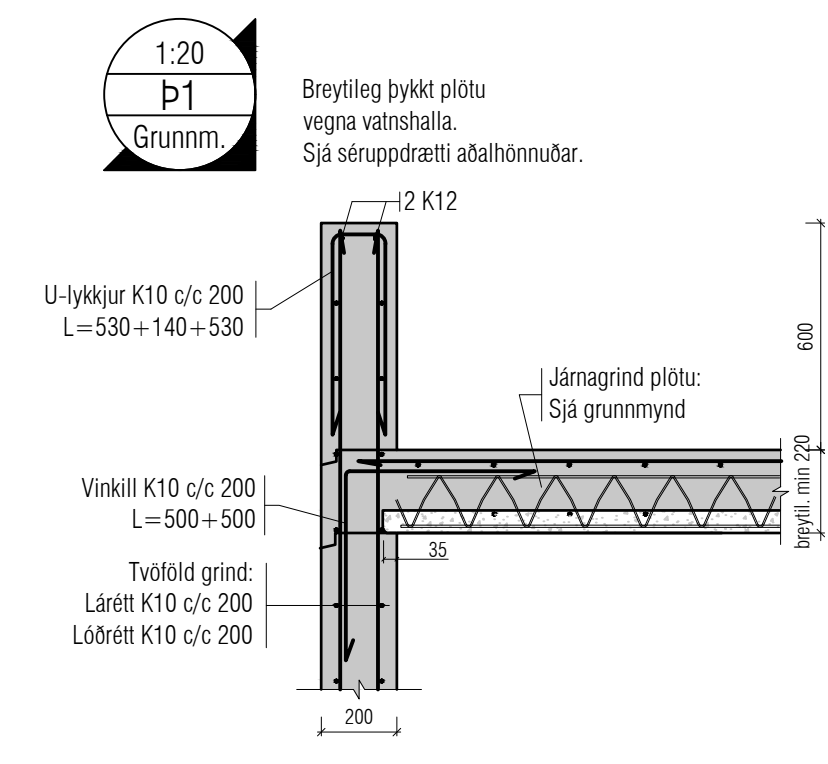
Verkhúsi: Þak - MHL3
Grunnmynd

Hanna: SH/BE Teknað: BE

Mkv. 1:50 Dags. 29.08.2023

Samþykkt hönnuðar: Teikn.nr.

Samþykkt aðalhönnuðar / samræmingarhönnuðar: BÞ-2



Útgáfa	Dags.	Skýring	Breytt af
-	-	-	-
-	-	-	-
-	-	-	-
-	-	-	-

Skýringar:
Á teikningu B-01 eru almennar skýringar og öll lágmarks ákvæði varðandi steypu og bendistál t.d. frágangur á járnum kringum op og brúnir og fl.

Uppgefnir kótar eru steypukótar. Upplýsingar um vatnshalla og hvort kótar eru endanlegir, sjá arkitekt.

Um nákvæma stærð og staðsetningu einstakra byggingahluta. Sjá nánar á sérteikningum aðalhönnuðar.

Göt og rauflar (sjá lagnateikn.)

ATH!
Leiðbeiningar um yfirhæð á plötum og bitum er á skýringablaði B01

ATH!
Heimilt er að nota járnabakka, með sama járnmagni og fyrirskrifað er á uppdráttum, í stað tengijárna úr veggjum í plötur.

ATH!
Steypuhúla í útveggjum og útiplötum skal vera 30 mm. Sjá nánar á skýringablaði B01.

VEKTOR
hönnun og ráðgjöf

Síðumúla 3 - 108 Reykjavík - S:554-6650

Sigurður Haldrupsson	Byggingarteknikstjóri	sigurdur@vektor.is	090950-7749
Emil Þ. Kristjánsson	Orkuskiptastjóri	emil@vektor.is	280068-4539
Máritis M. Anderson	Byggingarteknikstjóri	maritis@vektor.is	020459-2989
Ólafur Arnarson	Byggingarteknikstjóri	olaf@vektor.is	040964-2669
Ólafur Jónsson	Byggingarteknikstjóri	olaf@vektor.is	270588-2719
Ólafur Jónsson	Byggingarteknikstjóri	olaf@vektor.is	090883-5859

Verkhelli: **Suðurlhella 16, Hafnarfjörður**

Verkhelli: **Þak - MHL3**

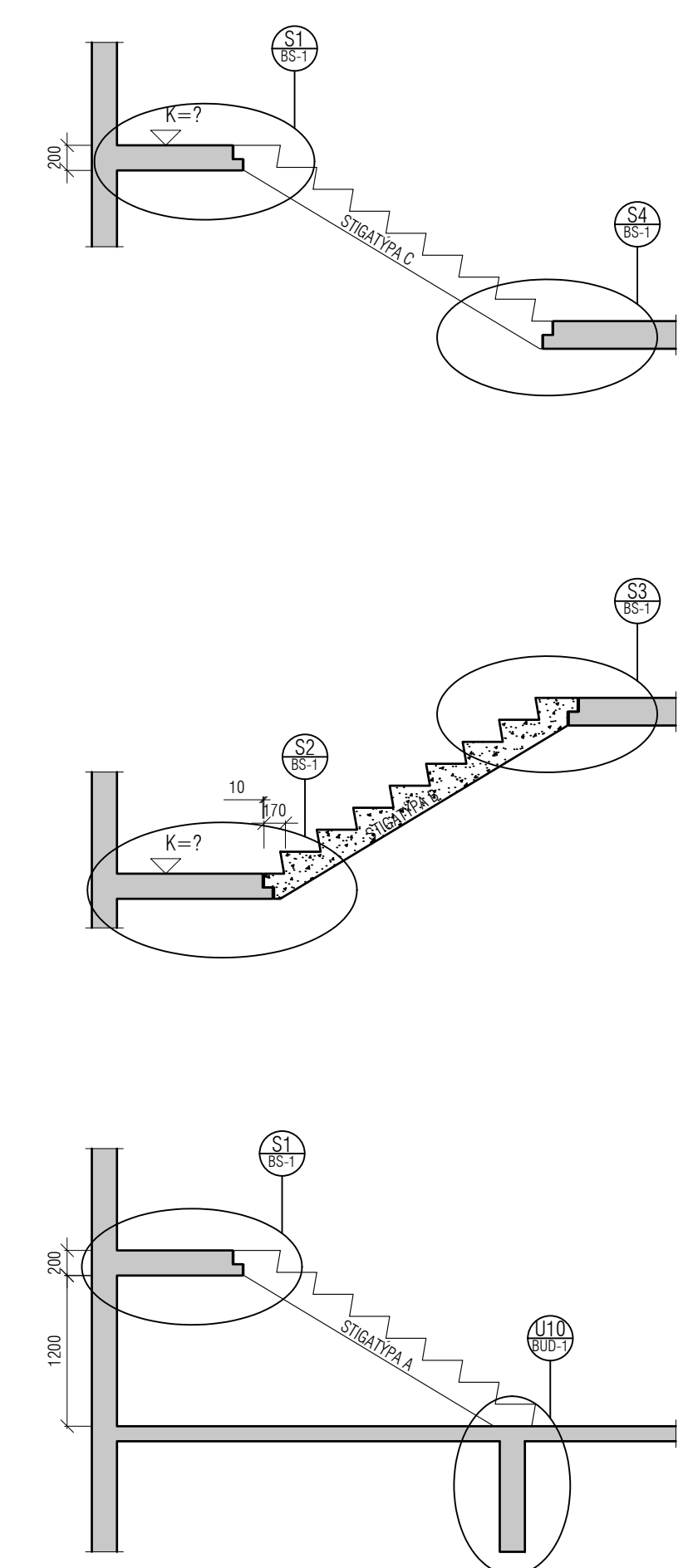
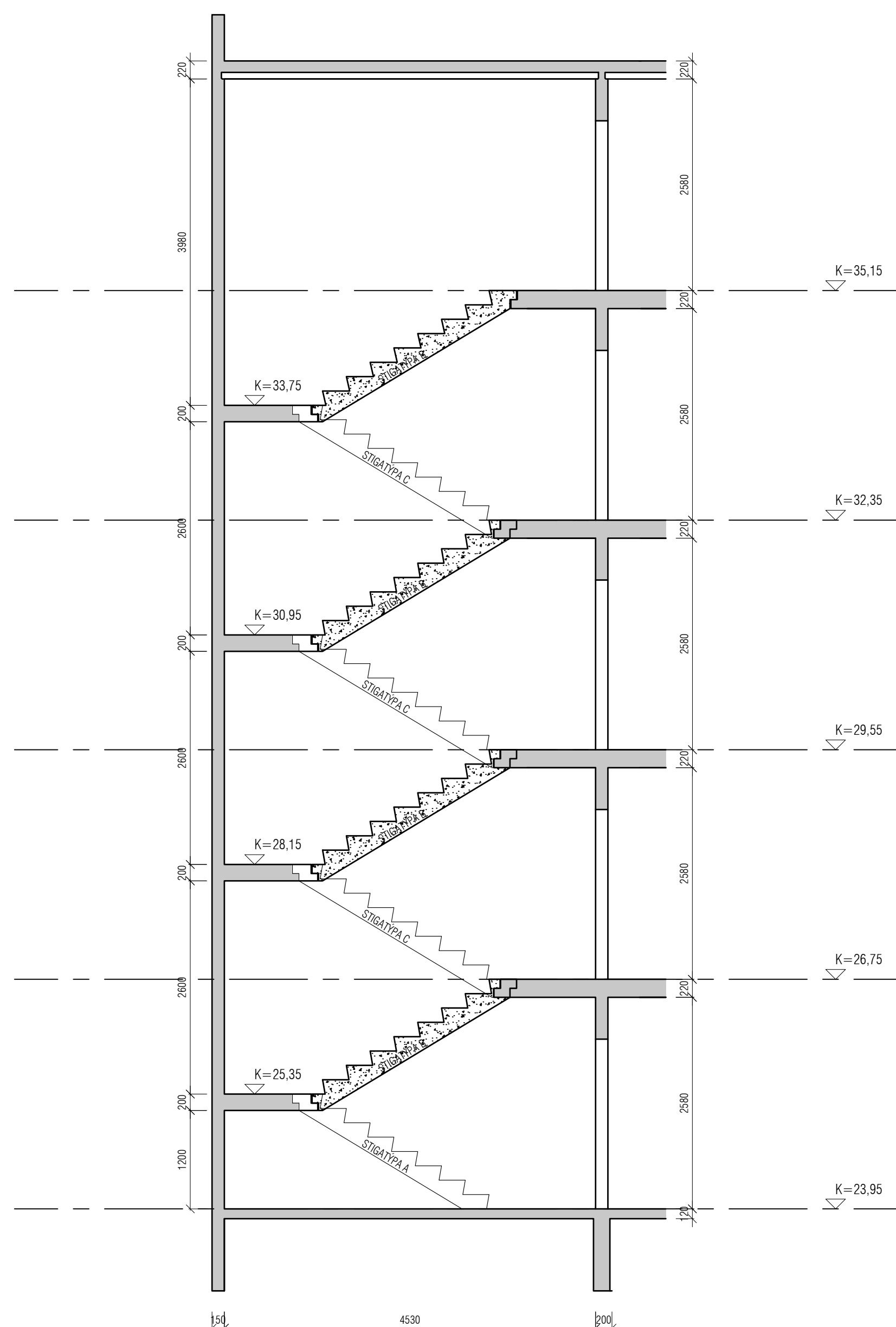
Deili: **Deili**

Hannarad: **SH/BE** Teiknarad: **BE**

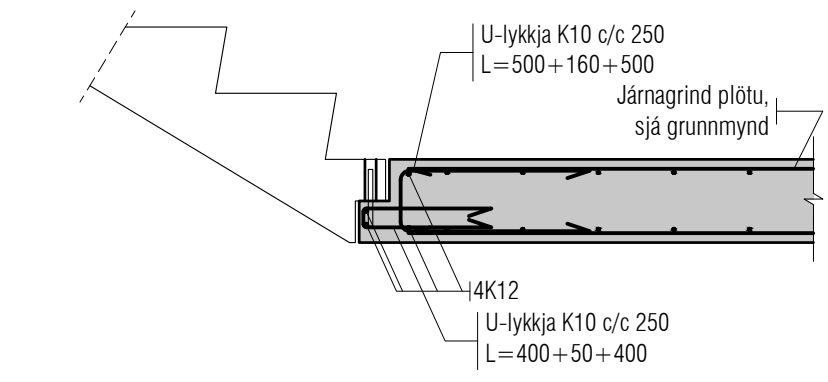
Mkv. **1:20** Dags. **29.08.2023**

Samþykkt hönnuðar: _____ Teikn.nr. _____

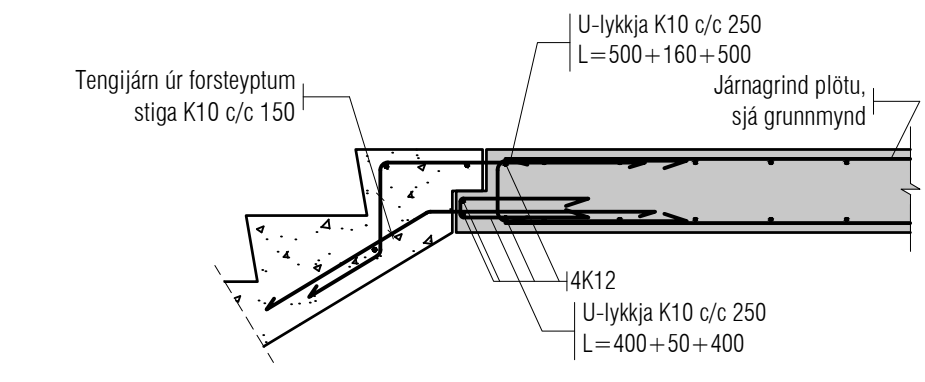
Útgáfa	Dags.	Skýring	Breytt af
-			
-			
-			
-			



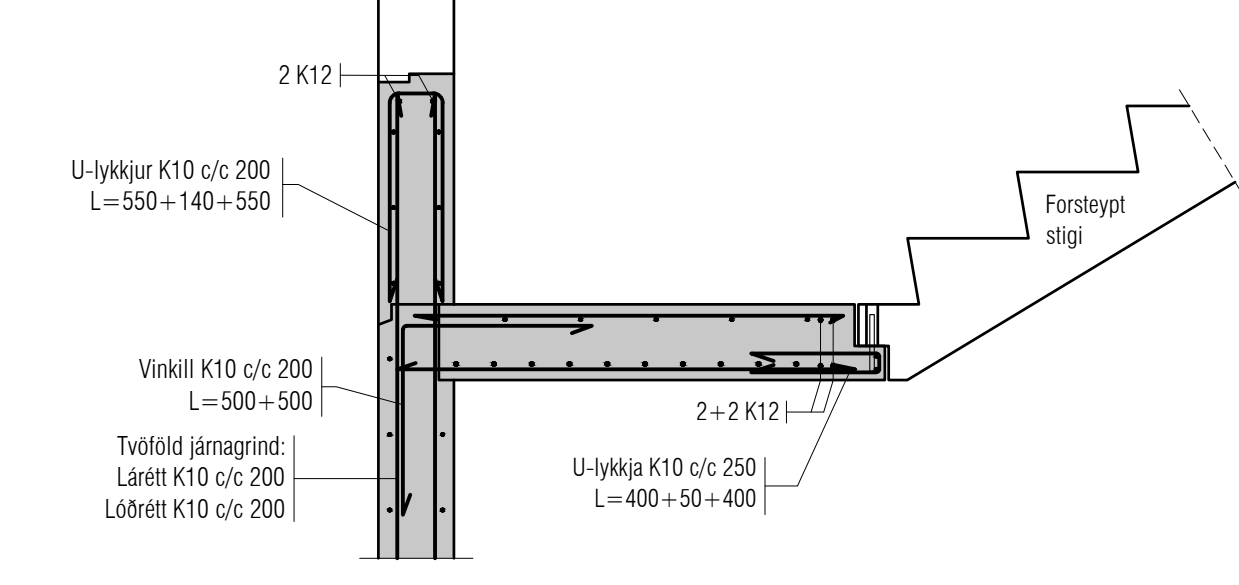
1:20
S4
BS-1



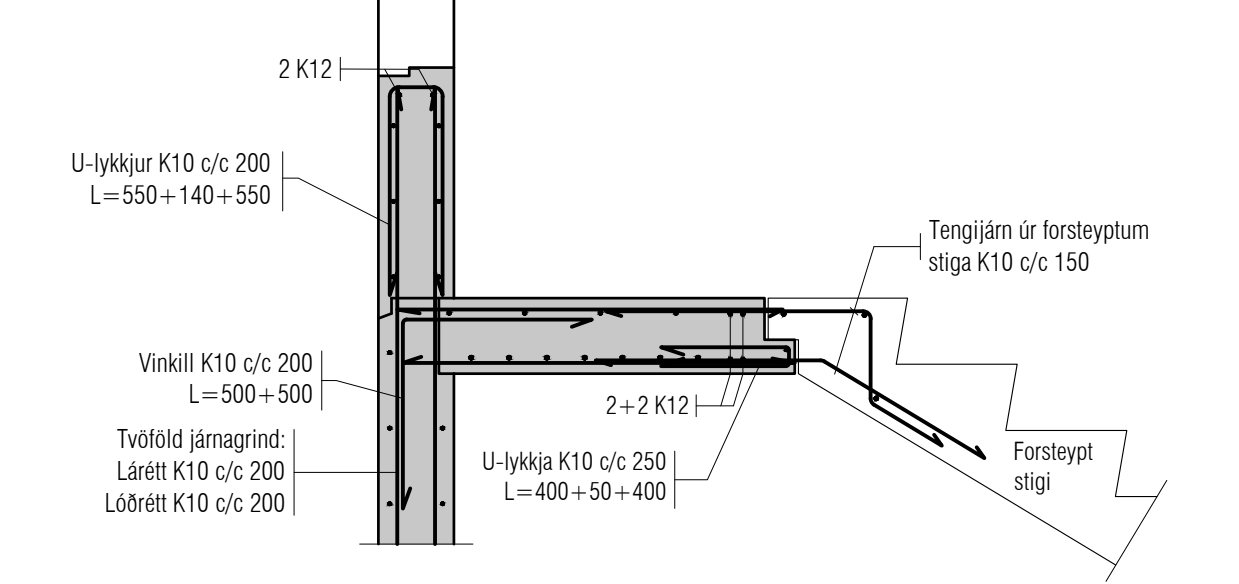
1:20
S3
BS-1



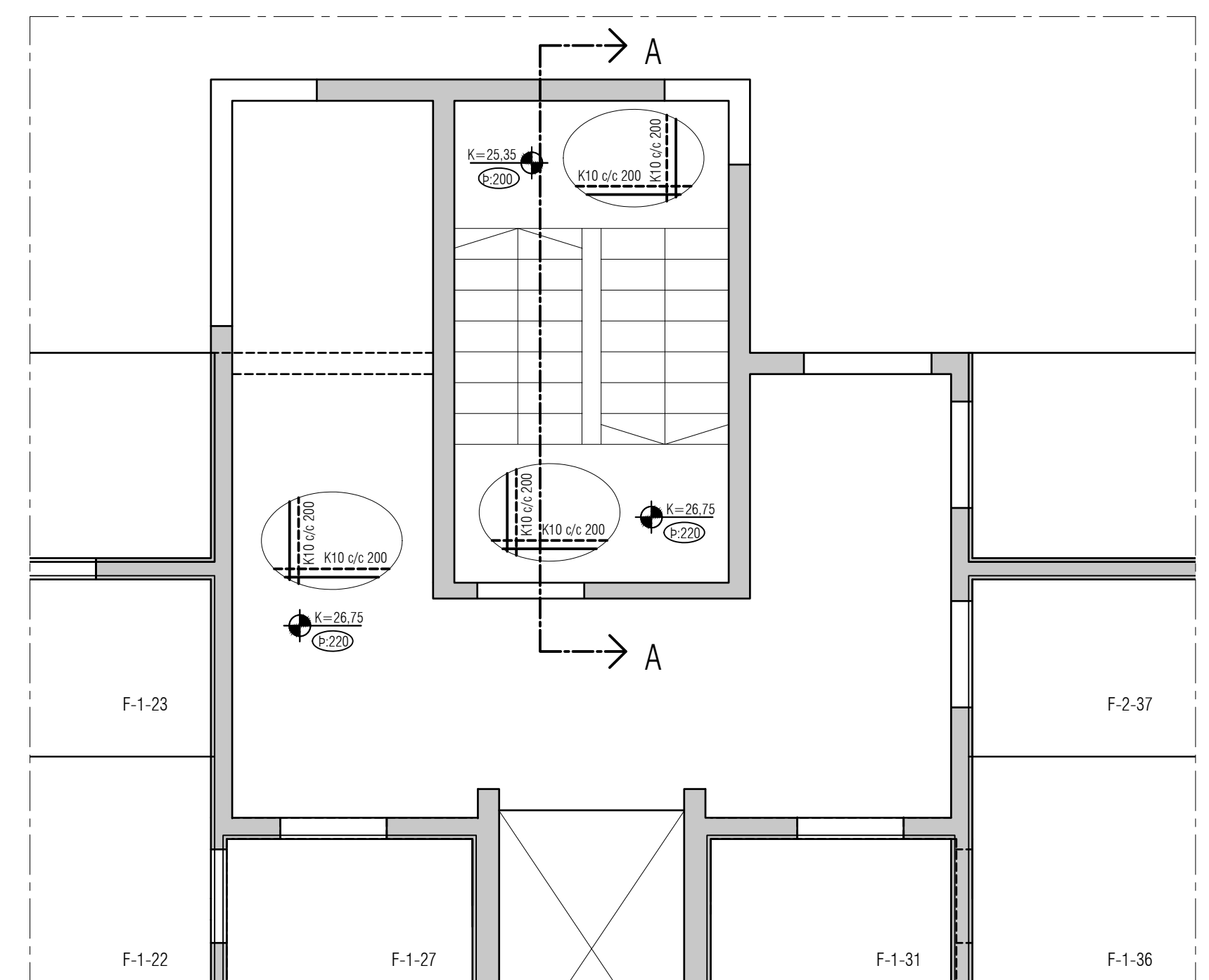
1:20
S2
BS-1



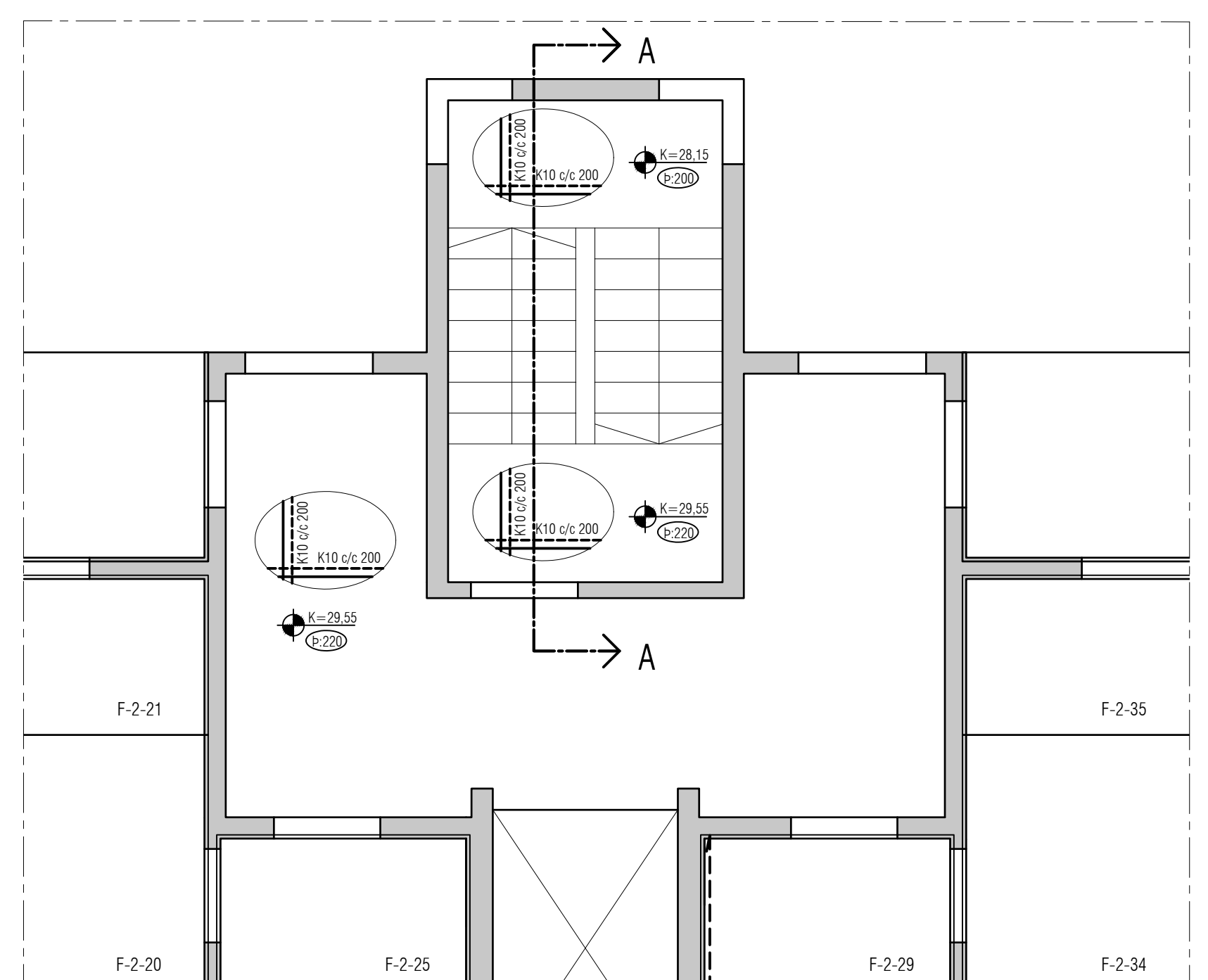
1:20
S1
BS-1



Snið A-A MKV. 1:50



PLATA YFIR 1.hæð MKV. 1:50



PLATA YFIR 2.hæð MKV. 1:50

Skýringar:
Á teikningu B-01 eru almennar skýringar og öll lágmarks ákvæði varðandi steypu og bendistál t.d. frágangur á járnum kringum op og brúnir og fl.
Uppgefnir kótar eru steypukótar. Upplýsingar um vatnhalla og hvort kótar eru endanlegir, sjá arkitekt.
Um nákvæma stærð og staðsetningu einstakra byggingahluta. Sjá nánar á sérteikningum aðalhönnuðar.
Göt og raular (sjá lagnateikn.)

ATH!
Leiðbeiningar um yfirhæð á plötum og bitum er á skýringablaði B01

ATH!
Heimilt er að nota járnabakka, með sama járnagnni og lýrirkritað er á uppdráttum, í stað tengjarna úr veggjum í plötur.

ATH!
Steypuhula í úteggjum og útiplötum skal vera 30 mm. Sjá nánar á skýringablaði B01.

VEKTOR Síðumúla 3 - 108 Reykjavík - S:554-6650

hönnun og ráðgjöf

Sigurður Halldórsson	Byggingarteknikstíngingur	sigurdur@vektor.is	090959-7749
Emil Þ. Kristjánsson	Orkuskrifafráningur	emil@vektor.is	280268-4539
Martín M. Anderson	Byggingarteknikstíngingur	martin@vektor.is	020459-2989
Ólafur Arnarson	Byggingarteknikstíngingur	olaf@vektor.is	040964-2669
Ólafur Arnarson	Byggingarteknikstíngingur	olaf@vektor.is	270588-2719
Ólafur Arnarson	Byggingarteknikstíngingur	olaf@vektor.is	090883-6659

Verkhelli: **Suðurlhella 16, Hafnarfjörður**

Verkhili: **Forsteyptir stigar - MHL3**
Grunnmynd, snið og deili

Hannað: SH/BE Teiknað: BE

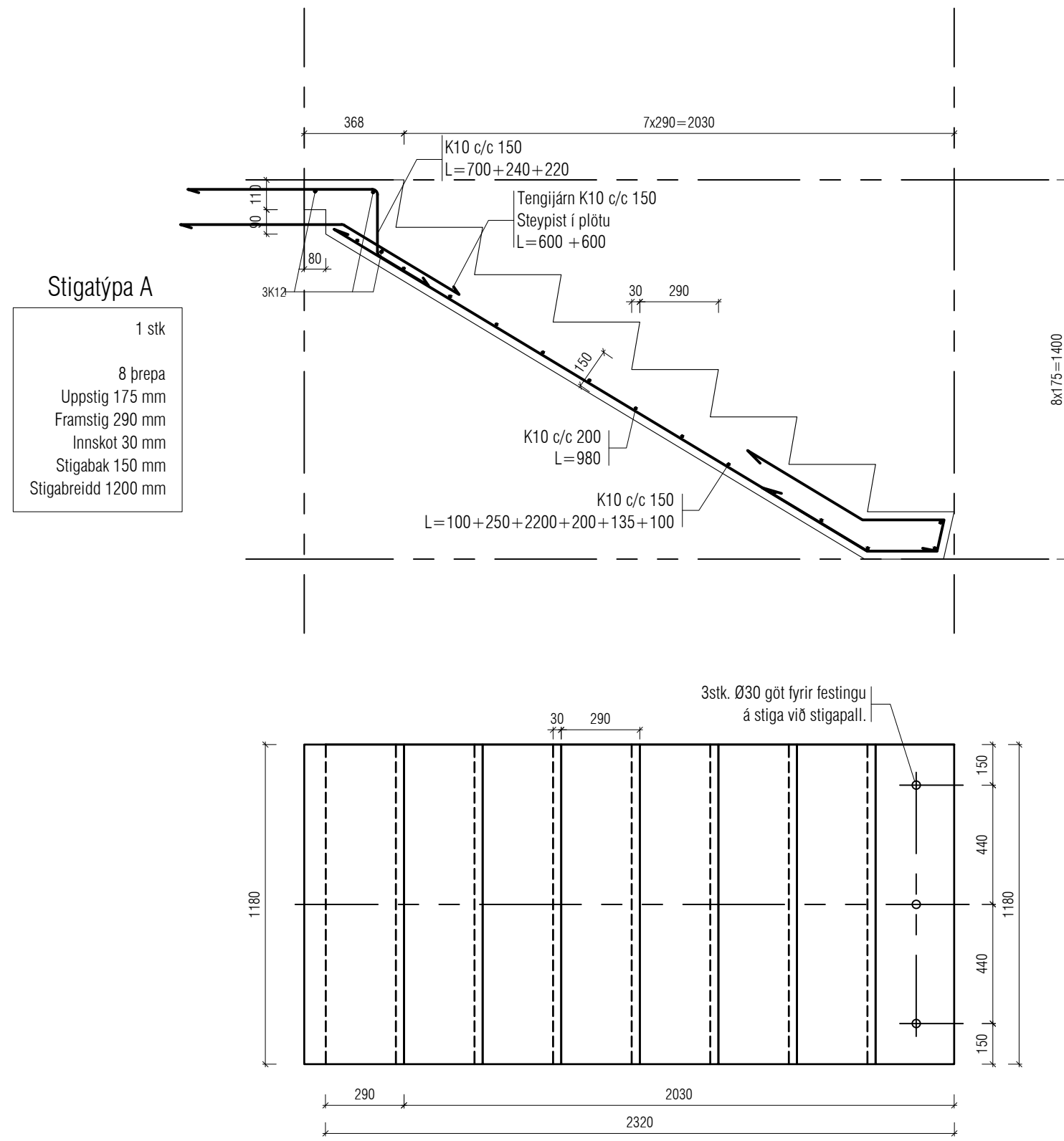
Mkv. 1:50/1:20 Dags. 29.08.2023

Sambykkt hönnuðar: Teikn. n.

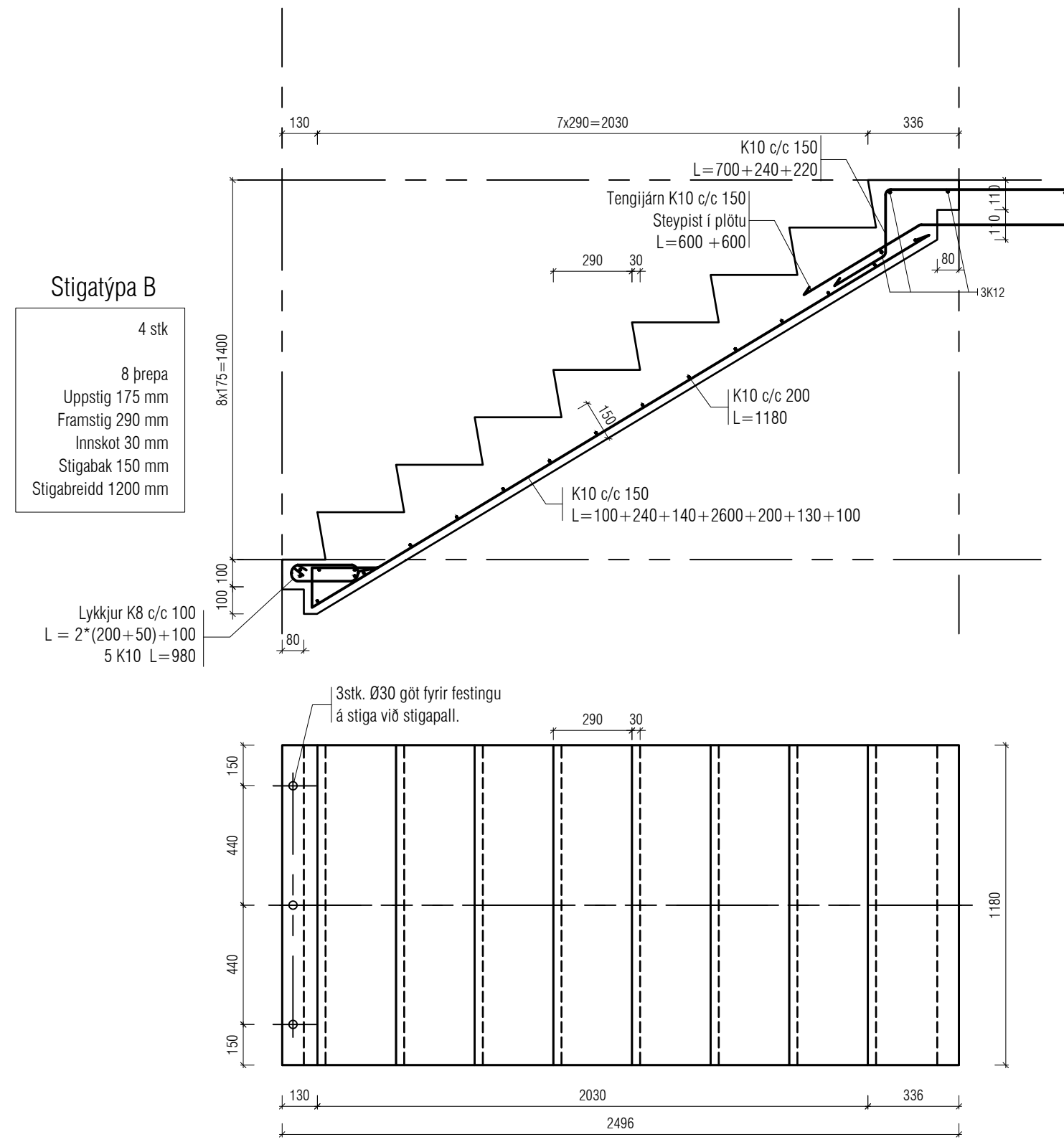
Sambykkt aðalhönnuðar / samræmingarhönnuðar: **BS-1**

bláttaró - A1

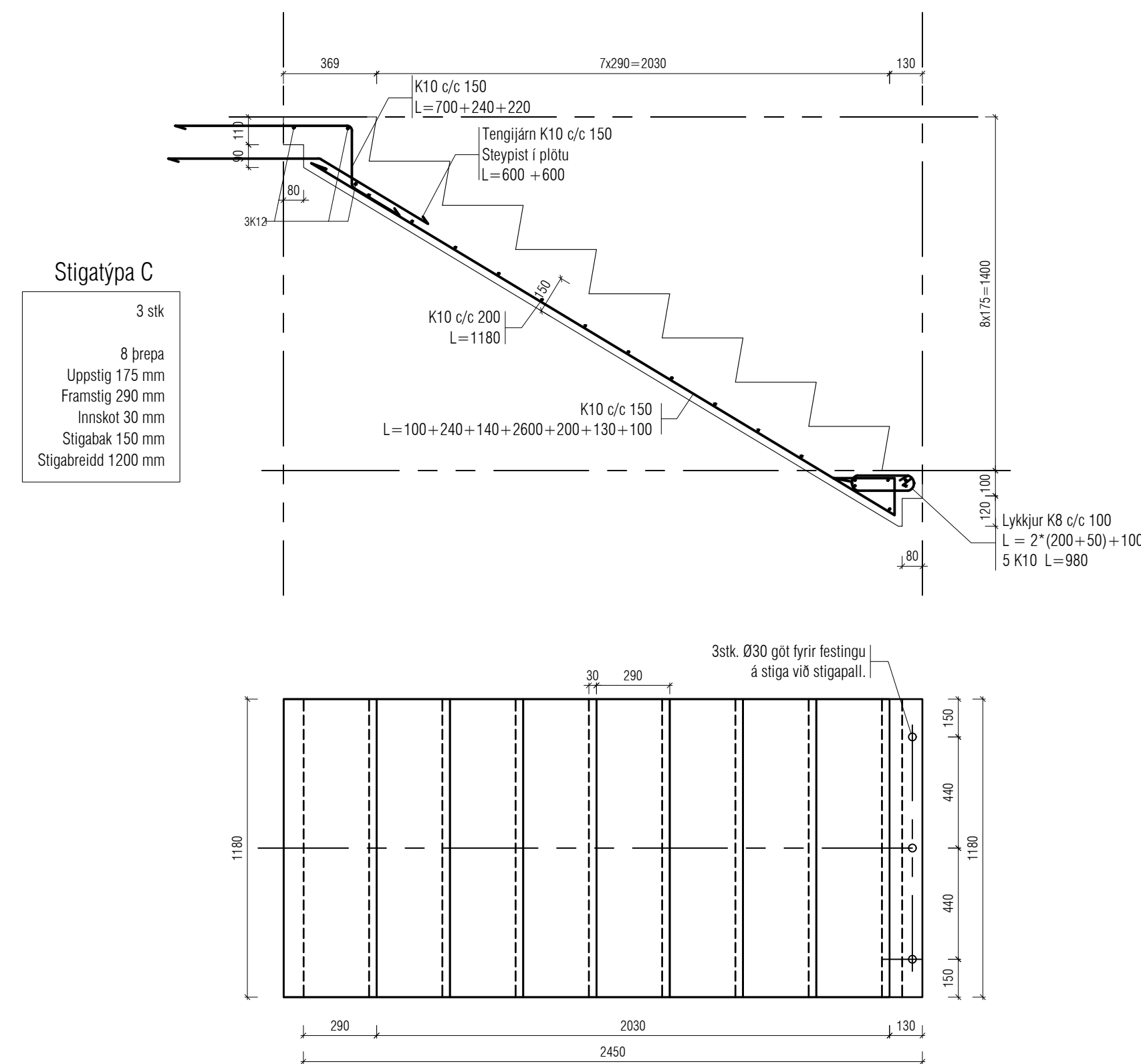
Forsteyptir stigar - Stigatýpa A



Forsteyptir stigar - Stigatýpa B



Forsteyptir stigar - Stigatýpa C



Útgáfa	Dags.	Skýring	Breytt af
-	-	-	-
-	-	-	-
-	-	-	-
-	-	-	-

Skýringar:
 Á teikningu B-01 eru almennar skýringar og öll lágmarks ákvæði varðandi steypu og bendistál l.d. frágangur á járnnum kringum op og brúnir og fl.
 Uppgefnir kótar eru steypukótar. Upplýsingar um vatnhalla og hvort kótar eru endanlegir, sjá arkitekt.
 Um nákvæma stærð og staðsetningu einstakra byggingahluta. Sjá nánar á sérteikningum aðalhönnuðar.
 Göt og raufar (sjá lagnateikn.)

ATH!
 Leiðbeiningar um yfirhæð á plötum og bitum er á skýringablaði B01

ATH!
 Heimilt er að nota járnabakka, með sama járnamagni og fyrirskrifað er á uppdráttum, í stað tengjarna úr veggjum í plötur.

ATH!
 Steypuhula í útveggjum og útiplötum skal vera 30 mm. Sjá nánar á skýringablaði B01.

VEKTOR Síðumúla 3 - 108 Reykjavík - S.554-6650

hönnun og ráðgjöf

Sigurður Haldrupsson	Byggingartekniker/teiknari	sigurdur@vektor.is	090950-7749
Emil Þ. Kristjánsson	Orkuskipti/teiknari	emil@vektor.is	280268-4539
Máritis M. Anderson	Byggingartekniker	maritis@vektor.is	020459-2989
Óni Arnarson	Byggingartekniker/teiknari	oni@vektor.is	040964-2669
Ónar Jónsson	Byggingartekniker/teiknari	onar@vektor.is	270580-2719
Óni Jóhannesson	Byggingartekniker/teiknari	oni@vektor.is	090883-5859

Verkhlið: **Suðurehlla 16, Hafnarfjörður**

Verkhlið: **Forsteyptir stigar - MHL3**

Deili: **Deili**

Hannaröð:	SH/BE	Teiknaröð:	BE
Miv:	1:20	Dags:	29.08.2023
Samþykkt hönnuðar:		Teikn.n:	
Samþykkt aðalhönnuðar / samræmingarhönnuðar:			

BS-2